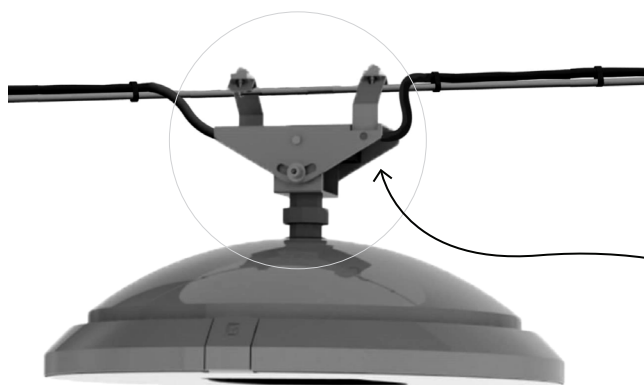


Fixation sur filin réglable

On wire adjustable mounting

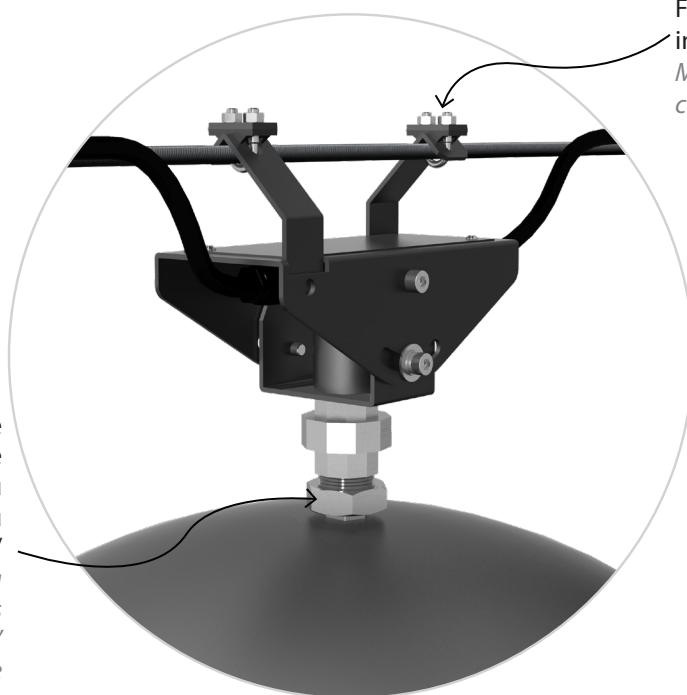
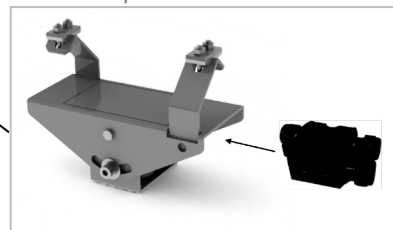
L'étrier réglable permet au luminaire d'être à l'horizontale malgré l'inclinaison du câble de suspension.
The adjustable link bar mounting bracket allows the luminaire to be horizontal even on an inclined hanging wire.

- **Matière :** Acier inoxydable
Material: Stainless steel
- **Finition :** Acier inoxydable ou plus-value RAL au choix
Finish: Stainless steel or added value RAL at the customer's choice



Le connecteur en T (en option) est positionné dans l'étrier. Il est en position horizontale.

The T connector (in option) is positioned in adjustable link. Is in a horizontal position.



Fixation avec 2 serre-câbles en acier inoxydable
Mounting with 2 stainless steel cable clamps

Compatible avec tout type de luminaire suspendu, disponible en 4 versions en fonction du type de raccord : 1" GAZ ou 3/4" GAZ, mâle ou femelle /
Compatible with every hanging luminaire, available in 4 versions depending on the mounting: 1" BSPT or 3/4" BSPT, male or female connector.