



Aries



Aries *Aries*



DESCRIPTIF TECHNIQUE

“Aries” est réalisée en quatre parties :

LE CAPOT est en aluminium repoussé et assure la protection intégrale du réflecteur.

LE CADRE est en alliage d'aluminium et porte la vasque de fermeture.

LA VASQUE transparente est en méthacrylate. Elle est solidaire du cadre par 4 fermetures 1/4 de tour .
2 formes : vasque plate et 1/2 ronde (standard vasque plate).

LE REFLECTEUR est en aluminium pur raffiné, traité anodiquement, et est embouti d'une seule pièce. Il comporte une douille en porcelaine avec une équerre pour le réglage de la lampe. Par rotation d'une manette, le basculement du réflecteur permet l'accès à l'appareillage. Un joint de silicone assure l'étanchéité entre le capot et le cadre.

N.B. : Ces lanternes existent en version latérale :

- Emmanchement pour Ø 60 mm maxi (latérale)
- Elles peuvent être également fixées en TOP (emmanchement TOP à prévoir).

Les peintures sont exécutées par poudre polyester.
Coloris Standard : RAL 1015 (Capot) et RAL 8017 (Châssis). Autres couleurs sur demande.

INDICE DE PROTECTION : 65.
Bloc optique IP 66 sur demande.

ENERGIE DE CHOC :
2 Joules
70 Joules (ME RESIST) : sur demande.

CLASSE I
CLASSE II sur demande

TECHNICAL SPECIFICATIONS

“Aries” is made of four parts :

THE CANOPY is made of embossed aluminium and ensures the complete protection of the reflector.

THE FRAME is made of aluminium alloy and holds the bowl.

THE TRANSPARENT BOWL is made of methacrylate. It is fixed to the frame by the 4, 1/4 turns.
The bowl can be flat or 1/2 spherical.

THE REFLECTOR is made of pure, anodised aluminium. It is pressed out of one piece. And includes a porcelain socket with a corner plate to adjust the lamp. By operating a lever, the reflector may be tilted to allow access to the electrical block.
A silicone gasket ensures the waterproofing between the canopy and the frame.

N.B. : Exists in lateral versions.

- Lateral handle fixing maxi Ø 60 mm
- Top mounted may also be used (requires TOP handle fixation)

Painted by polyester powder.
Standard colours : RAL 1015 (cover), RAL 8017 (frame)
Other colours on request.

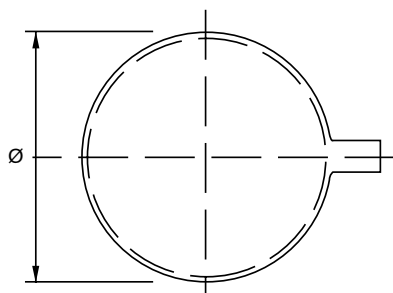
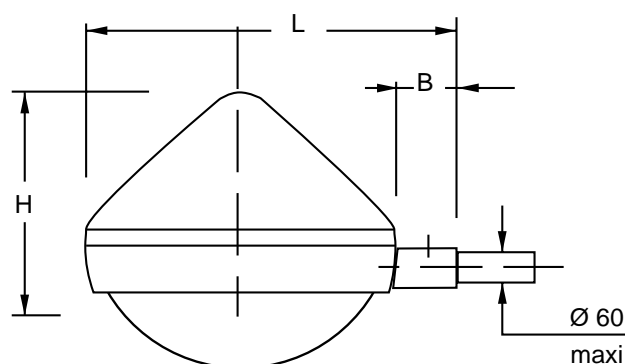
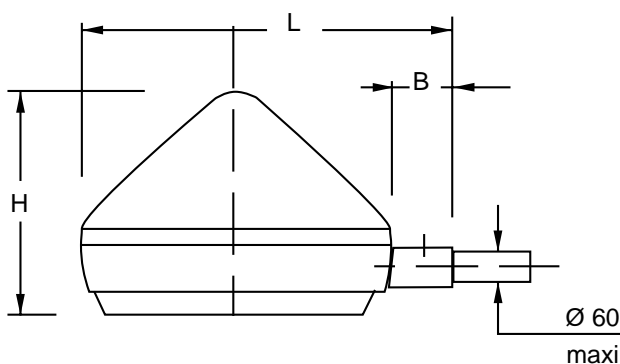
PROTECTION DEGREE : 65.
Optical block IP 66 on request.

SHOCK ENERGY :
2 Joules
70 Joules (ME RESIST) : on request.

CLASSE I
CLASSE II on request

La lanterne Aries existe également avec : • Passage piéton • Optique projecteur.
The Aries lamp also exists with : • Pedestrian crossing • Optical projector.

Aries 400 • Aries 540 • Aries 700



	Ø	H	L	B	Kg*	Scx
Aries 400	420	310	530	100	8	0,09
Aries 540	540	400	650	100	11	0,17
Aries 700	660	490	760	100	19	0,24

* Sans appareillage / Without control gear

SOURCES UTILISÉES • USED LAMPS

Aries 400	B.F / M.V. :	125 W maxi
	S.H.P. / H.P.S. :	150 W maxi
Aries 540	B.F / M.V. :	250 W maxi
	S.H.P. / H.P.S. :	250 W maxi
Aries 700	B.F / M.V. :	400 W maxi
	S.H.P. / H.P.S. :	400 W maxi