

Azurée



Myrina



DESCRIPTIF TECHNIQUE

"Azurée" est réalisée en cinq parties :

LE CHASSIS est en alliage d'aluminium et porte le dôme, la collerette et la vasque de fermeture.

LE DÔME et **LA COLLERETTE** formant le corps sont en aluminium repoussé.

LE REFLECTEUR est en aluminium pur raffiné, traité anodiquement, et est embouti d'une seule pièce. Il comporte une douille en porcelaine avec une équerre pour le réglage de la lampe. Par rotation d'une manette, le basculement du réflecteur permet l'accès à l'appareillage. Un joint de silicone assure l'étanchéité entre le capot et le cadre.

LA PLATINE appareillage est accessible par le pivotement du réflecteur.

LA VASQUE transparente est en méthacrylate clair, et fixée sous la collerette grâce à 4 vis 1/4 de tour. Un joint assure l'étanchéité entre le corps et la vasque. Standard = vasque ronde.

Les peintures, standard RAL 1015 (capot) et RAL 8017 (Châssis et collerette), sont exécutées par poudre polyester. Autres coloris sur demande.

INDICE DE PROTECTION : 65.
IP 66 sur demande.

ENERGIE DE CHOC :
2 joules (vasque méthacrylate).
70 joules (meresist) : sur demande.

CLASSE I
CLASSE II sur demande.

TECHNICAL SPECIFICATIONS

"Azurée" is made of five parts :

THE FRAME is in cast aluminium on which are fixed the canopy, the ring and the bowl.

THE CANOPY and **THE RING** are in embossed aluminium.

THE REFLECTOR, asymmetric is in aluminium anodized and fixed on the body. By means of two stainless steel hinges on one side and locked with female screw.

THE CONTROL GEAR PLATE in stainless steel, very easy to access by hinging of reflector.

THE BOWL clear, is in methacrylate, fixed on the ring and easily removable. A gasket between body and cover insures the waterproofing.

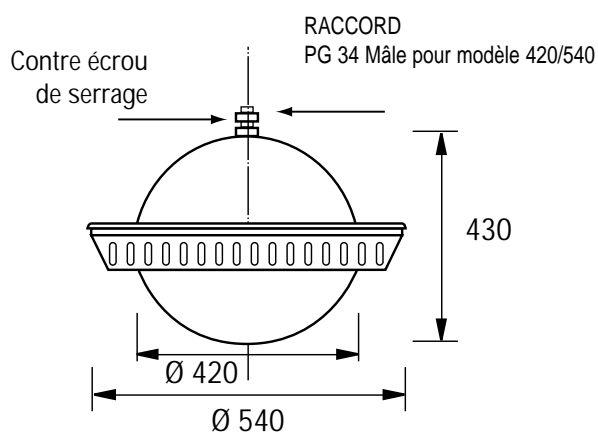
Painting by polyester powder RAL 1015 (canopy), RAL 8017 (frame and ring). Other color on request

PROTECTION DEGREE : 65.
IP 66 on request.

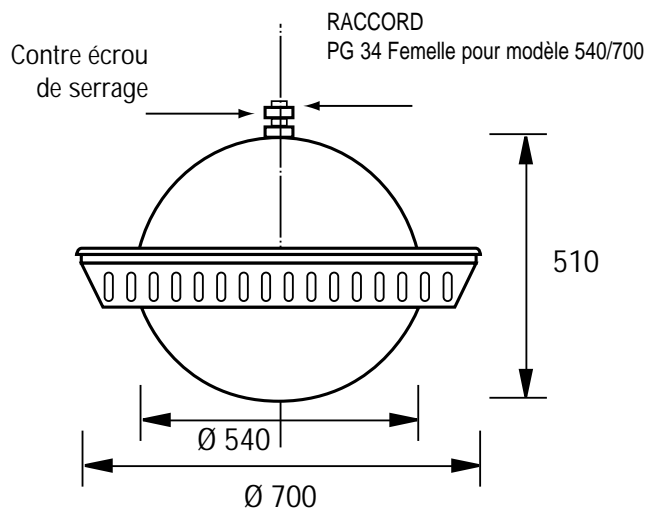
SHOCK ENERGY :
2 Joules methacrylate.
70 Joules (meresist) : on request.

CLASS I
CLASS II On request.

Azurée 420/540



Azurée 540/700



SOURCES UTILISÉES • USED LAMPS		P*Kg	Scx
Azurée 420/540	B.F / M.V. :	250 W maxi	8 kg*
	S.H.P. / H.P.S. :	150 W maxi	
Azurée 540/700	B.F / M.V. :	250 W maxi	12 kg*
	S.H.P. / H.P.S. :	250 W maxi	

* Sans appareillage/Without control gear

DESCRIPTIF TECHNIQUE

"Myrina" est réalisée en trois parties :

LE DÔME est en aluminium repoussé ou en cuivre vieilli et verni, et assure la protection du réflecteur et de l'appareillage.

LE REFLECTEUR plat est en aluminium traité anodiquement.

N.B. : en option, un réflecteur type fonctionnel asymétrique peut être installé dans la lanterne.

LE BLOC OPTIQUE est composé d'un réflecteur en aluminium pur raffiné et brillant, puis scellé à la vasque. L'ensemble est solidaire du dôme par une charnière et verrouillé par 4 x 1/4 de tour.

LA VASQUE transparente est en méthacrylate.
4 formes : ronde (standard), 1/2 ronde, ogive ou plate.
A préciser à la commande.

La peinture, standard noir RAL.9005, est exécutée par poudre polyester (en version aluminium).
Autres couleurs sur demande.

INDICE DE PROTECTION :
Bloc optique IP66.

ENERGIE DE CHOC :
2 Joules.
70 Joules (ME RESIST) : sur demande.

CLASSE I
CLASSE II sur demande.

TECHNICAL SPECIFICATIONS

"Myrina" is made of three parts :

THE DOME in embossed aluminium, or aged cooper, insures the protection of the reflector and the control gear.

THE REFLECTOR in aluminium anodized.
It is fixed on the body by mean of two nuts.

N.B. : on request an asymmetrical reflector can be mounted inside this luminair Myrina 6670 only.

THE OPTICAL BLOCK is composed of anodised aluminium reflector, sealed to a bowl. The lot is attached to the dome by means of hinge and locked by 4 x 1/4 turns locks.

THE BOWL clear is in methacrylate.
4 shapes : round (standard), 1/2 round, ogive or flat.
To confirm at the order.

Painting with polyester powder standard colour : Ral black 9005.
Other colors on request.

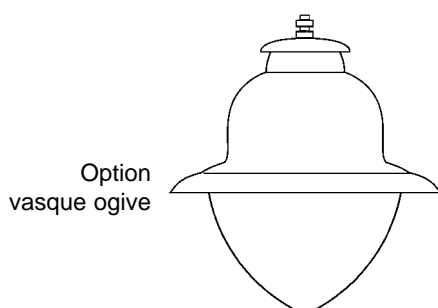
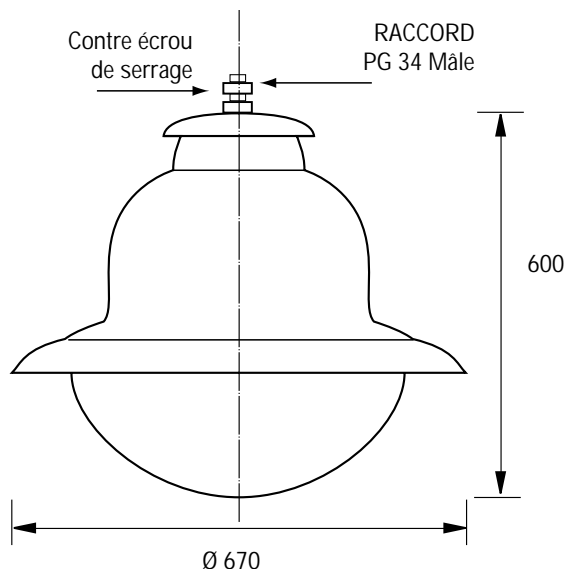
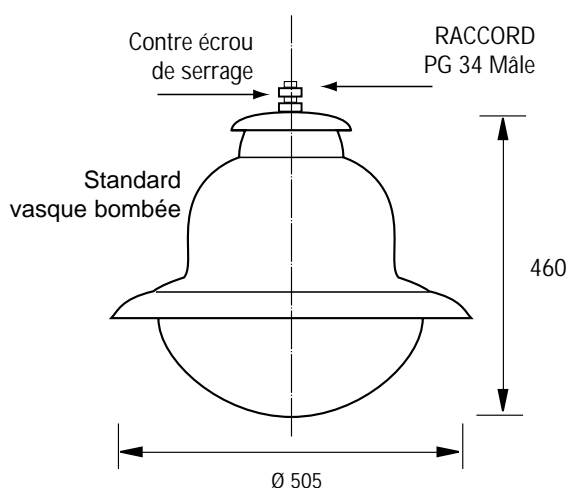
PROTECTION DEGREE :
Optical block IP66

SHOCK ENERGY :
2 Joules.
70 Joules (ME RESIST) : on request.

CLASS I
CLASS II On request.

Myrina 6505

Myrina 6670



SOURCES UTILISÉES • USED LAMPS		P*Kg	Scx
Myrina 6505	B.F / F.B. :	125 W maxi	10 kg*
	S.H.P. / H.P.S. :	150 W maxi	
Myrina 6670	B.F. /M.V. :	250 W maxi	12 kg*
	S.H.P./H.P.S. :	250 W maxi	

* Sans appareillage/Without control gear