



Divana

Idéa



DESCRIPTIF TECHNIQUE

"Divana" est composée du :

CORPS TUBULAIRE Ø 200 mm en aluminium extrudé peint, épaisseur 5mm.

CHAPEAU en globe, un tube en méthacrylate, ainsi que des ailettes en fonderie d'aluminium.

A l'intérieur, **UN SUPPORT** en alu reçoit la platine appareillage et la douille E 27 ou E 40 en porcelaine.

Les peintures sont exécutées par poudre polyester. Coloris standard : RAL 9005
Autres couleurs sur demande.

La hauteur de la borne **Divana** est modulable :
50 - 70 ou 90 cm.

Fixation : 3 trous Ø 12 mm à 120° sur diamètre 140 mm (tiges ø10 non fournies).

N.B. : en option : la borne peut être confectionnée pour des hauteurs de 3 à 4 mètres.
(4 tiges de scellement Ø 18 x 370 mm fournies pour entraxe 200 x 200 mm
(300 x 300 mm sur demande.)).

INDICE DE PROTECTION : 65

ENERGIE DE CHOC : 20 joules.

CLASSE I
CLASSE II sur demande.

TECHNICAL SPECIFICATIONS

"Divana" is made of :

TUBULAR BODY Ø 200 mm in painted die cast aluminium.

CANOPY dome shaped a methacrylate-shock tube as well as aluminium flanges.

Inside, a aluminium **SUPPORT** holds the fittings plate and porcelain lamp socket E27 or E 40.

The painting process is achieved with polyester powder.
Standard color : RAL 9005, Other colors on request.

The height of **Divana** post is adjustable :
50 - 70 or 90 cm.

Fixing : 3 holes ø 12 mm at 120 ° on diameter 140 mm (rods ø10 not supplied).

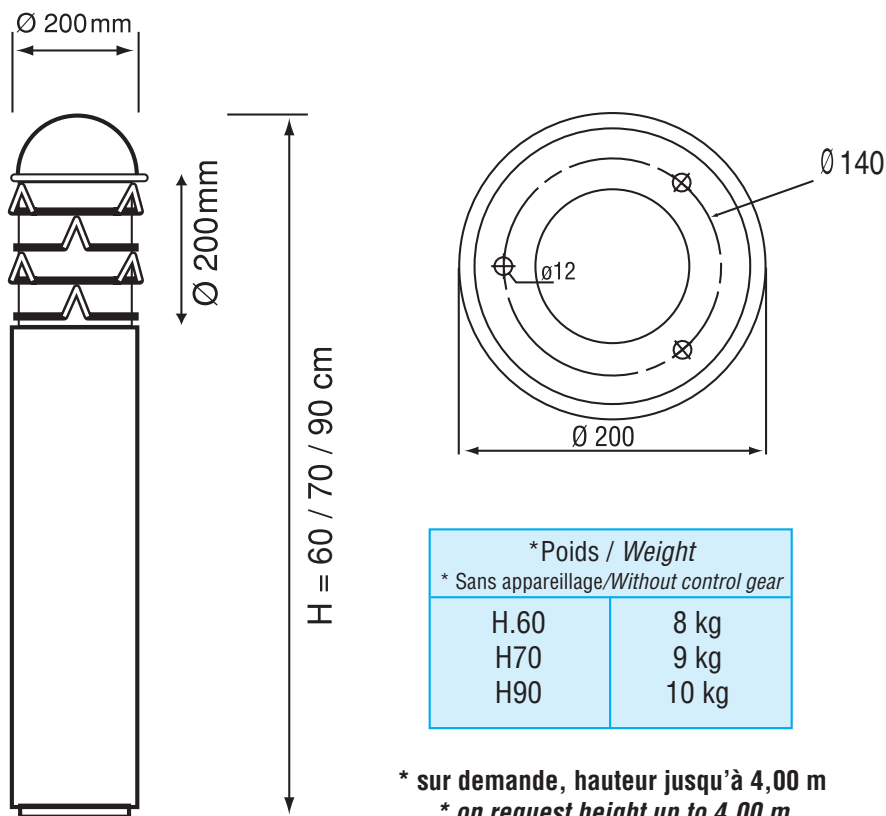
N.B. : Option : The post may be made for heights of 3 to 4 meters.
(4 fixing rods Ø 18 x 370 mm supplied for interaxis 200 x 200 mm (300 x 300 mm on request.)).

PROTECTION DEGREE : 65

SHOCK ENERGY : 20 joules

CLASSE I
CLASSE II on request.

Divana



*Poids / Weight	
* Sans appareillage/Without control gear	
H.60	8 kg
H70	9 kg
H90	10 kg

* sur demande, hauteur jusqu'à 4,00 m
* on request height up to 4,00 m

SOURCES UTILISÉES • USED LAMPS

Divana B.F./M.V. : 80 W & 125 W
S.H.P./H.P.S. : 50 W & 70 W

DESCRIPTIF TECHNIQUE

"Idéa" est composée de :

CORPS TUBULAIRE Ø 160 mm en aluminium extrudé peint, épaisseur 5 mm.

CHAPEAU en aluminium repoussé englobe un verre rétracteur à lentille de Fresnel.

A l'intérieur, **UN SUPPORT** en acier galvanisé reçoit la platine appareillage et la douille E27 en porcelaine.

Les peintures sont exécutées par poudre polyester . Coloris standard : RAL 9005

Autres couleurs sur demande.

La hauteur de la borne **Idéa** est modulable : 50 - 70 ou 90 cm.

Fixation : 4 trous Ø 13 mm sur semelle épaisseur 5 mm (tiges non fournies).

INDICE DE PROTECTION : 55

ENERGIE DE CHOC : < 20 joules

CLASSE I
CLASSE II sur demande

TECHNICAL SPECIFICATIONS

"Idéa" is made of :

TUBULAR BODY Ø 160 mm in extruded aluminium, thickness 5 mm.

PRISMATIC GLASS diffusor with a Fresnel lens, covered by embossed aluminium cover.

Inside **THE CONTROL GEAR PLATE** made of galvanised steel holds the ballast and the E27 porcelain socket.

The painting process is achieved with polyester powder.

Standard color : RAL 9005

Other colors : on request.

Dimension available

Height : 50 - 70 - or 90 cm

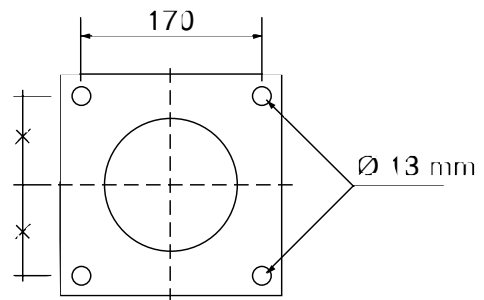
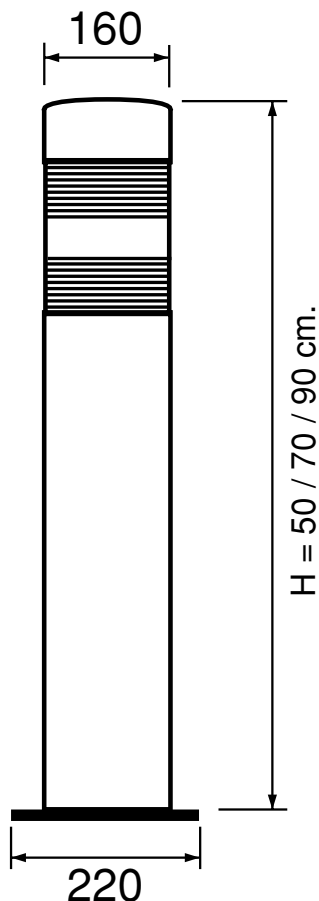
Four holes Ø 13 mm on base flange.

PROTECTION DEGREE : 55

SHOCK ENERGY : < 20 joules

CLASS I
CLASS II on request.

Idéa



*Poids / Weight	
* Sans appareillage/Without control gear	
H.50	4,8 kg
H70	6,5 kg
H90	7,4 kg

SOURCES UTILISÉES • USED LAMPS

Idéa	B.F./M.V. : 50 W, 80 W & 125 W
	S.H.P./H.P.S. : 50 W & 70 W