



RAGNI



Festiva



DESCRIPTIF TECHNIQUE

Le luminaire "Festiva 850" est réalisé en trois parties :

L'EMBASE est en fonderie d'aluminium, sur laquelle vient se fixer le bloc appareillage, lampe et cache appareillage.

LA VASQUE est en méthacrylate opale. (Méthacrylate clair sur demande).

LE CHAPEAU, composé de deux parties en inox repoussé, est solidaire de l'embase par un ensemble de 3 montants en aluminium cintrés.

L'accès à la lampe se fait par la partie supérieure du chapeau.

Fixation pour un emmanchement mâle de Ø76 maximum ou Ø60 (à préciser sur commande).

La peinture, standard Noir RAL 9005, est exécutée par poudre polyester. Autres coloris sur demande.

INDICE DE PROTECTION : 65

ENERGIE DE CHOC :

2 Joules (vasque méthacrylate)

70 Joules (vasque ME RESIST) : sur demande

CLASSE I

CLASSE II sur demande

TECHNICAL SPECIFICATIONS

"Festiva 850" luminaire is made of three parts :

THE BASE FLANGE, in cast aluminium, onto which the control gear, lamp and its protection cover are fixed.

THE BOWL is made of opal methacrylate. (Clear methacrylate on request).

THE CAP assembly, in embossed stainless steel, is held to the base flange by means of 3 specially designed aluminium mountings.

Access for maintenance is easily achieved by removing the top part of the CAP assembly.

Mounting for a maximum Ø76 male fitting or Ø60 (to be indicated on the order).

Painted by polyester powder, Black RAL 9005. Other color on request.

PROTECTION DEGREE : 65

SHOCK ENERGY

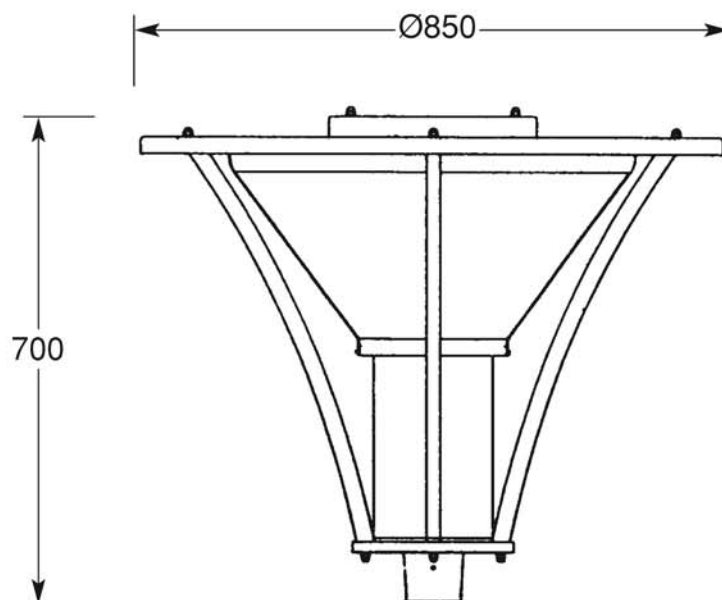
2 Joules (methacrylate bowl)

70 Joules (ME RESIST bowl) : on request.

CLASS I

CLASS II on request

Festiva 850



Emmanchement Ø60 ou Ø76
Pénétration 100 mm



SOURCES UTILISÉES • USED LAMPS		P*Kg	Scx
Festiva 850	B.F./M.V. :	250 W maxi	15 kg*
	S.H.P. / H.P.S. :	150 W maxi	

* Sans appareillage/Without control gear

Par suite de l'évolution technique, des modifications peuvent être apportées sur nos produits, sans préavis.
Following technical development, modifications on our products may be made without notice.

Festiva

Festiva

Fe

