



Helléia

Helléia



DESCRIPTIF TECHNIQUE

“Helléia” est réalisée en quatre parties :

LE CAPOT est en aluminium repoussé et assure la protection intégrale du réflecteur.

LE CADRE est en fonderie d'aluminium et porte la vasque de fermeture.

LA VASQUE 1/2 ronde et transparente est en méthacrylate. Elle est solidaire du cadre par 4 fermetures 1/4 de tour.
3 formes : plate, ronde ou 1/2 ronde à préciser sur la commande (standard vasque 1/2 ronde).

LE RÉFLECTEUR est en aluminium pur, raffiné, traité anodiquement, et est embouti d'une seule pièce. Il comporte une douille en porcelaine avec une équerre pour le réglage de la lampe. Par rotation d'une manette, le basculement du réflecteur permet l'accès à l'appareillage. Un joint de silicone assure l'étanchéité entre le capot et le cadre.

N.B. : Ces lanternes existent en version Latérale et Sommitale :

- Emmanchement pour Ø 60 mm maxi (Latérale) / Ecrrou PG 34 femelle (Sommitale).
- En version sommitale, une genouillère est à rajouter si l'on veut donner une inclinaison à l'appareil (PG 27 femelle).
- Elles peuvent être également fixées en TOP (emmanchement TOP à prévoir).

Les peintures sont exécutées par poudre polyester. Coloris Standard : RAL 1015 (Capot) et RAL 8017 (Châssis). Autres couleurs sur demande.

INDICE DE PROTECTION : 65.
Bloc optique IP 66 sur demande.

ENERGIE DE CHOC :
2 Joules
70 Joules (ME RESIST) : sur demande.

CLASSE I
CLASSE II sur demande.

TECHNICAL SPECIFICATIONS

“Helléia” is made of four parts :

THE CANOPY in embossed aluminium protecting the optical system and the control gear.

THE FRAME in cast aluminium on which are fixed the canopy and the bowl.

THE BOWL -clear- in methacrylate can be opened or closed by mean of 4, 1/4 turns,
3 shares : flat, 1/2 round (standard) or round to confirm at the order.

THE REFLECTOR in pure anodised and polished aluminium, stamped in one piece, the lampholder is mounted on support with adjustment system for the focalization of the lamp.

The gasket is in silicon of felt.

N.B. : This fixture can be fixed on side with arm Ø 60 mm or with femal screw PG34 on the top

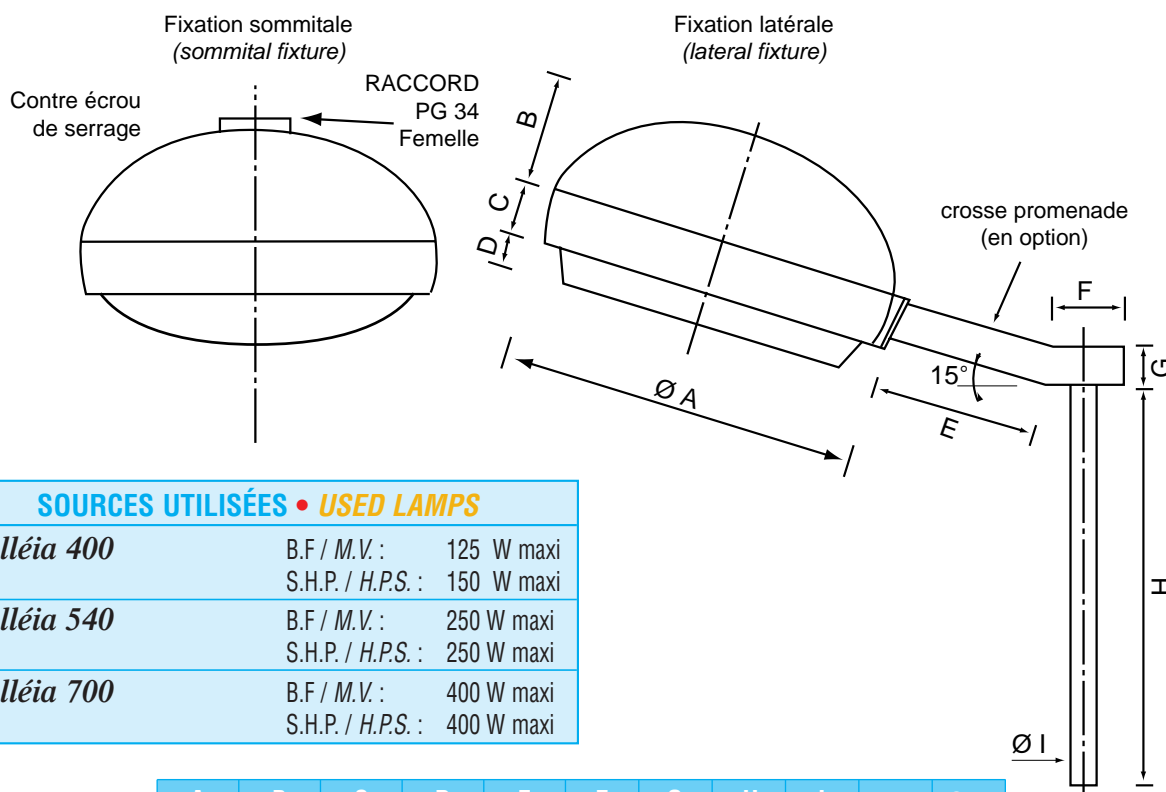
The painting is made with polyester powder
RAL 1015 (canopy) RAL 8017 (frame).
Other colors on request.

PROTECTION DEGREE : 65
Optical block IP 66 on request.

SHOCK ENERGY :
2 Joules
70 Joules (ME RESIST) : on request.

CLASS I
CLASS II on request

Helléia 400 • Helléia 540 • Helléia 700



SOURCES UTILISÉES • USED LAMPS

| | | |
|--------------------|-------------------|------------|
| Helléia 400 | B.F / M.V. : | 125 W maxi |
| | S.H.P. / H.P.S. : | 150 W maxi |
| Helléia 540 | B.F / M.V. : | 250 W maxi |
| | S.H.P. / H.P.S. : | 250 W maxi |
| Helléia 700 | B.F / M.V. : | 400 W maxi |
| | S.H.P. / H.P.S. : | 400 W maxi |

| | A | B | C | D | E | F | G | H | I | Kg* | Scx |
|--------------------|-----|-----|----|----|-----|-----|----|-----|----|-------|------|
| Helléia 400 | 400 | 140 | 60 | 40 | 200 | 85 | 60 | 500 | 42 | 8 kg | 0,08 |
| Helléia 540 | 540 | 170 | 80 | 50 | 257 | 108 | 60 | 600 | 42 | 11 kg | 0,13 |
| Helléia 700 | 660 | 220 | 92 | 70 | 310 | 120 | 80 | 600 | 60 | 19 kg | 0,20 |

* Sans appareillage / Without control gear

Par suite de l'évolution technique, des modifications peuvent être apportées sur nos produits, sans préavis.
Following technical development, modifications on our products may be made without notice.