



Indixia

DESCRIPTIF TECHNIQUE

La lanterne "Indixia" est composée de trois parties distinctes.

LE DOME (1) en aluminium repoussé supporté par les trois bras (2), abrite le réflecteur (6) indirect laqué blanc.

LE CORPS de la lanterne est composé de 3 parties. Trois bras (2) et l'embase (3) (emmanchement Ø60 - Mâle) en fonderie aluminium. Le système optique (4) en aluminium.

LE SYSTEME OPTIQUE (4) à appareillage incorporé contient la platine, la douille, la lampe et le réflecteur parabolique en aluminium anodisé. Un couvercle (5), en fonte d'aluminium, sur lequel vient se sceller un verre trempé (7) de 10 mm est fixé au corps par 6 vis inox. L'étanchéité est obtenue avec un joint torique en silicone. .

Peinture standard noir RAL 9005 est exécutée par poudre polyester. Autres coloris sur demande.

INDICE DE PROTECTION :

IP 66

ENERGIE DE CHOC :

20 Joules

CLASSE I

TECHNICAL SPECIFICATIONS

"Indixia" luminaire is made up of three main parts.

THE CANOPY (1) made of embossed aluminium supported by 3 arms (2), includes the indirect reflector (6).

THE FRAME of the luminaire is made of 3 parts. Three arms (2) and a base (3) (Mounting Ø60 - Male) are in cast aluminium. The optical system (4) is in aluminium.

THE OPTICAL SYSTEM, made of a parabolic reflector in pure anodised aluminium, is closed by a tempered glass (thickness 10 mm) (7) sealed inside a cover plate in cast aluminium (5) which is in turn fastened to the frame by means of 6 stainless steel bolts. A silicon seal assures the high degree of protection. The control gear is placed behind the reflector.

Painted by polyester powder, RAL 9005. Other colour on requested.

PROTECTION DEGREE :

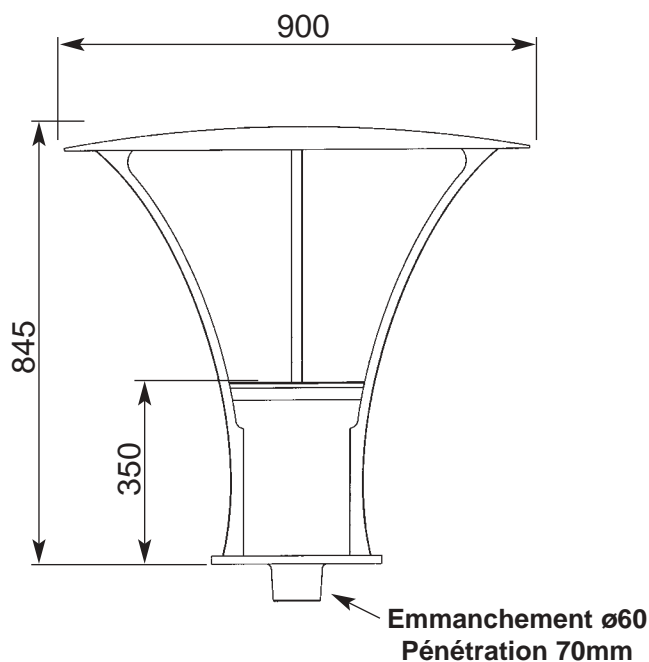
IP66

SHOCK ENERGY :

20 Joules

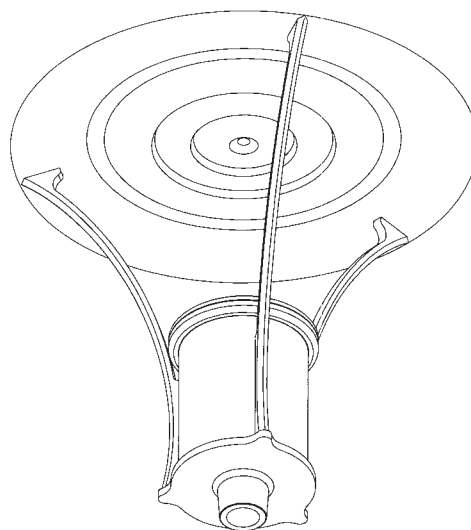
CLASS I

Indixia



P*Kg	Scx
23 kg*	0,11

* Sans appareillage/Without control gear



SOURCES UTILISÉES • USED LAMPS

IM brûleur céramique	150 W maxi	culot G12
Compact metallic halide	150 W maxi	base G12

POUR D'AUTRES SOURCES, NOUS CONSULTER
For other lamp feel free to contact us

Par suite de l'évolution technique, des modifications peuvent être apportées sur nos produits, sans préavis.
Following technical development, modifications on our products may be made without notice.

Indixia



Indixia

