

P.R.O.

DESCRIPTIF TECHNIQUE

"P.R.O. 550" est réalisée en trois parties :

LE CAPOT est en aluminium repoussé et assure la protection du réflecteur et de l'appareillage.

LE REFLECTEUR est en aluminium pur raffiné, traité anodiquement. Il est embouti d'une seule pièce. Il comporte une douille avec une jupe en porcelaine E 27 ou E 40.

LA VASQUE est en méthacrylate (ou en polycarbonate). Elle est solidaire du capot par quatre fermetures "clips" en acier inoxydable. Un joint en néoprène assure l'étanchéité entre le capot et la vasque.

N.B. : Ces lanternes existent en 3 versions :

- Latérale : Emmanchement pour Ø 49 mm maxi. (Pénétration 100 mm)
- Sommitale : Manchon fileté femelle PG 34. Une genouillère est à rajouter si l'on veut donner une inclinaison à l'appareil (PG 27 Femelle)
- Avec lyre en fonderie d'aluminium : Emmanchement pour Ø 49 mm maxi. (Pénétration 100 mm)

En version standard, le capot est anodisé incolore.
En option, coloris RAL 8017 (Capot). Autres couleurs sur demande.
Les peintures sont exécutées par poudre polyester.

INDICE DE PROTECTION : 65.
Bloc optique IP 66 sur demande.

ENERGIE DE CHOC :
2 Joules. (vasque méthacrylate)
20 Joules. (vasque polycarbonate)

CLASSE I
CLASSE II sur demande

TECHNICAL SPECIFICATIONS

"P.R.O. 550" is made of three parts :

THE CANOPY is made of embossed aluminium and ensures the protection of the reflector and the fittings.

THE REFLECTOR is made of pure, anodized aluminium. It is stamped out of one piece and includes a porcelain socket E 27 or E 40.

THE BOWL is made of methacrylate (or polycarbonate). It is fixed to the cover by 4 stainless steel clips. A neoprene gasket ensures the waterproofing between the cover and the bowl.

N.B. : These luminair exists in the following 3 versions :

- Side mounted : Handle fixing for Ø 49 mm max. (Penetration 100 mm.)
- Top mounted : Threaded sleeve PG 34 female. A ball and socket PG 27 female, is necessary to allow the equipment to be tilted.
- With cast aluminium quadrant.
Handle fixing for Ø 49 mm max.
(Penetration 100 mm)

In the standard version, the cover has a clear anodisation.
As an option, color RAL 8017 (cover), other colors on request.
Painted by polyester powder.

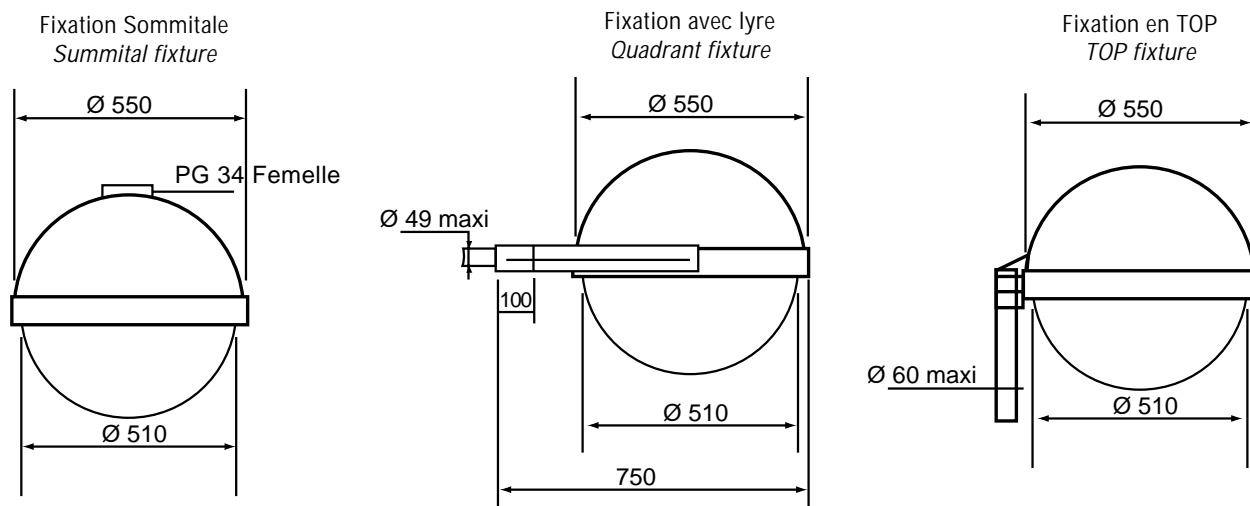
PROTECTION DEGREE : 65.
Optical block IP 66 on request.

SHOCK ENERGY :
2 Joules. (methacrylate bowl)
20 Joules. (polycarbonate bowl)

CLASSE I
CLASSE II on request

Les lanternes "P.R.O. 550" peuvent être équipées d'un miroir projecteur, et, ou d'un dispositif "Passage-piétons". Nous consulter.
"P.R.O. 550" lamps may be with a projector mirror and, or a "pedestrian crossing" attachment - please consult us

P.R.O. 550



SOURCES UTILISÉES • USED LAMPS

P.R.O. 550

MIROIR ASYMETRIQUE
ASYMMETRICAL MIRROR

B.F. / M.V. : 400 W maxi
S.H.P. / H.P.S. : 400 W maxi
I.M. / M.H. : 400 W maxi

P.R.O. 550

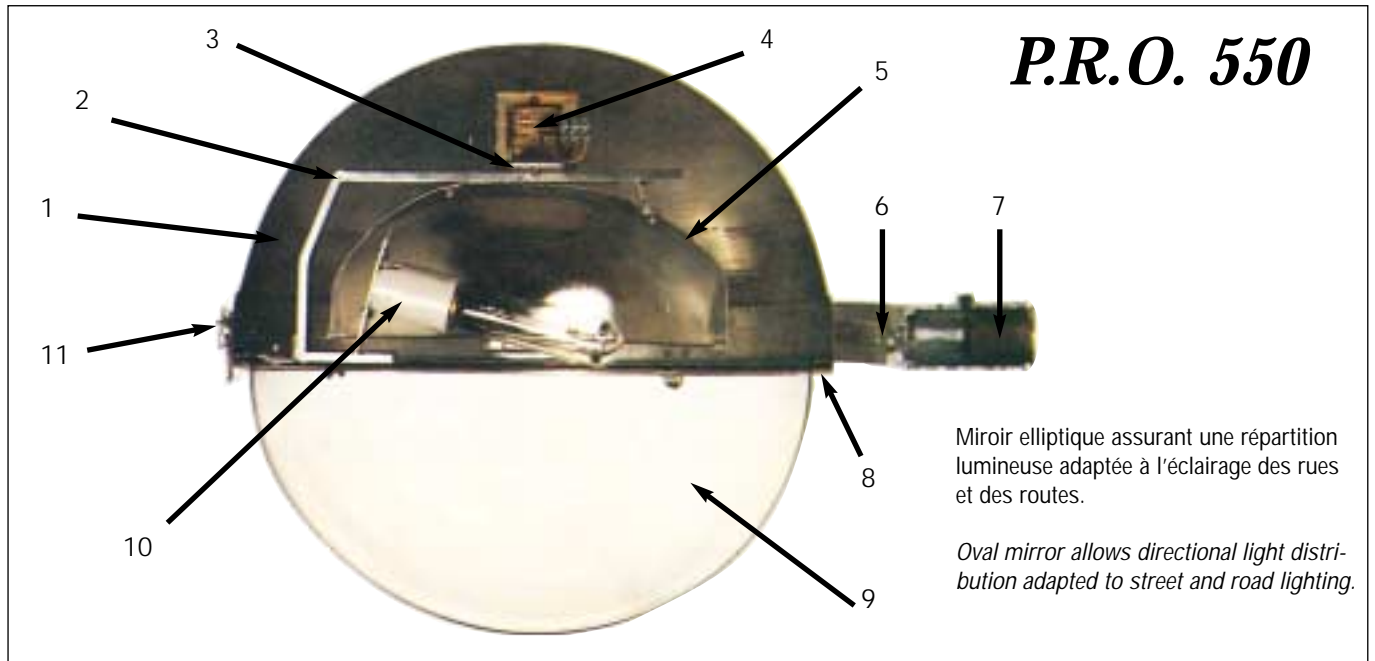
MIROIR CIRCULAIRE
CIRCULAR MIRROR

B.F. / M.V. : 250 W maxi
S.H.P. / H.P.S. : 250 W maxi
I.M. / M.H. : 250 W maxi

P*Kg	Scx
8,3 kg*	0,14

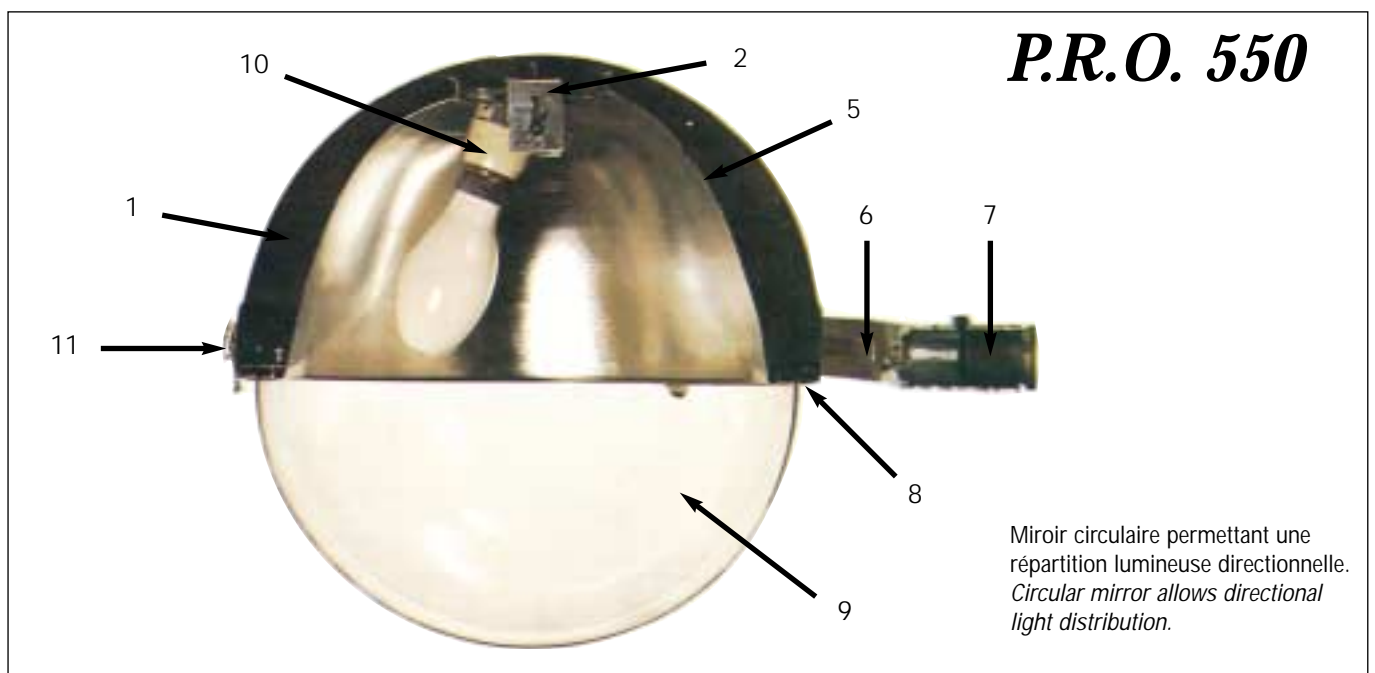
*Poids sans appareillage
*Weight without control gear

DEUX OPTIQUES DIFFÉRENTES AU CHOIX
CHOICE OF TWO DIFFERENT OPTICS



1. Toiture en aluminium repoussé.
2. Pièce de fixation en aluminium.
3. Platine porte-appareillage.
4. Appareillage.
5. Réflecteur, monocoque, en aluminium brillant, oxydé anodiquement.
6. Goulotte porte et cache-câble.
7. Lyre en alliage d'aluminium coulé.
8. Joint en néoprène.
9. Vasque en méthacrylate.
En option : vasque antivandalisme en polycarbonate clair ou opalin.
10. Douille à position réglable (en toutes directions dans la version à miroir circulaire).
11. Clips en acier inoxydable.

1. Embossed aluminium top.
2. Aluminium bracket.
3. Ballast plate.
4. Control gear.
5. Reflector, monoshell, in glossed anodically oxydized aluminium.
6. Channel and cable cover.
7. Cast aluminium alloy quadrant.
8. Neoprene gasket.
9. Methacrylate bowl. Optional anti-vandalism clear or opaline polycarbonate bowl.
10. Adjustable lamp socket (adjustable in all directions for the circular mirror version).
11. Stainless steel clips.



Les P.R.O. équipées de l'une ou de l'autre de ces optiques peuvent être fournies avec ou sans appareillage incorporé.
"P.R.O." equipped with one or the other of these optics may be supplied with or without incorporated fittings

DESCRIPTIF TECHNIQUE

"P.R.O. 350" est réalisée en trois parties :

LE CAPOT est en aluminium repoussé et assure la protection du réflecteur et de l'appareillage.

LE REFLECTEUR est en aluminium pur raffiné, traité anodiquement. Il est embouti d'une seule pièce. Il comporte une douille avec une jupe en porcelaine E 27 ou E 40.

LA VASQUE est en polycarbonate clair. Elle est solidaire du capot par trois vis imperdables en aluminium anodisé. Un joint en néoprène assure l'étanchéité entre le capot et la vasque.
Pour vasque opalin ME ou PC, nous consulter.

N.B. : Ces lanternes existent en version :

- Latérale :
Emmanchement pour Ø 42 mm maxi. (Pénétration 70 mm)
- Sommitale : Manchon fileté femelle PG 34. Une genouillère est à rajouter si l'on veut donner une inclinaison à l'appareil (PG 27 Femelle)
- Avec lyre en aluminium peint :
Emmanchement pour Ø 49 mm maxi. (Pénétration 70 mm)

En version standard, le capot est anodisé incolore.
En option, coloris RAL 8017 (Capot). Autres couleurs sur demande.
Les peintures sont exécutées par poudre polyester.

INDICE DE PROTECTION : 65

ENERGIE DE CHOC :
20 Joules. (vasque polycarbonate)

CLASSE I
CLASSE II sur demande

TECHNICAL SPECIFICATIONS

"P.R.O. 350" is made of three parts :

THE CANOPY made of embossed aluminium and ensures the protection of the reflector and the fittings.

THE REFLECTOR is made of pure, anodized aluminium. It is stamped out of one piece and includes a porcelain socket E 27 or E 40.

THE BOWL is made of clear polycarbonate. It is fixed to the cover by 3 unlosable anodized aluminium screws. A neoprene gasket ensures the waterproofing between the cover and the bowl.
For ME or PC opalin bowl, please contact us.

N.B. : These lamps exists in the following versions :

- Side fitted :
Handle fixing for Ø 42 mm max.
(Penetration 70 mm).
- Top mounted : Threaded sleeve PG 34 female. A ball and socket PG 27 female, is necessary to allow the equipment to be tilted.
- With painted aluminium quadrant. Handle fixing for Ø 49 mm max.
(Penetration 70 mm)

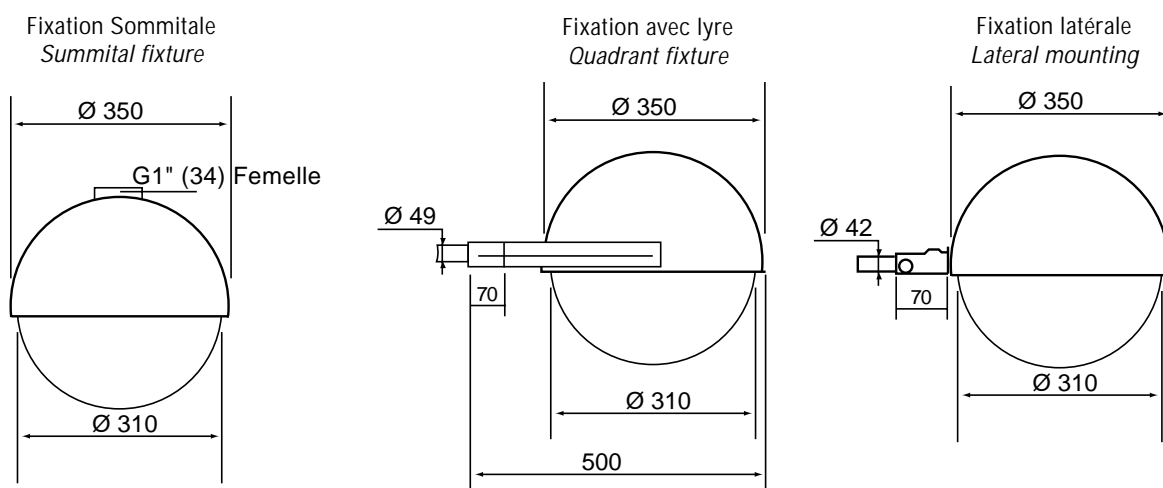
In the standard version, the cover is anodized and colorless.
As an option, color RAL 8017 (cover), other colors on request.
Painted using polyester powder.

PROTECTION DEGREE : 65.

SCHOCK ENERGY :
20 Joules. (polycarbonate bowl)

CLASSE I
CLASSE II on request

P.R.O. 350



SOURCES UTILISÉES • USED LAMPS

P.R.O. 350

MIROIR ASYMETRIQUE
ASYMMETRICAL MIRROR

B.F. / M.V. : 125 W maxi
S.H.P. / H.P.S. : 100 W maxi

P*Kg	Scx
4,2 kg*	0,06

*Poids sans appareillage
*Weight without control gear

P.R.O.



P.R.O. 550 à lyre
Passage Piéton
Quadrant **P.R.O. 550**
Pedestrian passage

P.R.O. 350 latérale
Lateral **P.R.O. 350**



P.R.O. 350 à lyre
Quadrant **P.R.O. 350**



P.R.O. 550 en TOP
TOP **P.R.O. 550**