



*Spacia*

*Sunae*



*Serenthis*

## DESCRIPTIF TECHNIQUE

Les lanternes "**Sunae 600, Serenthis 600 et Spacia 600**" sont réalisées en trois parties :

**L'EMBASE** en fonderie d'aluminium, sur laquelle vient se fixer le bloc appareillage, lampe & cache appareillage.

**LA VASQUE** est un tube Ø165 en méthacrylate transparent, opalin ou fumé, épaisseur 8mm.

**LE CHAPEAU**, en aluminium repoussé, est solidaire de l'embase par un ensemble de 3 tiges en aluminium.

L'accès à la lampe se fait par le retrait de la vasque en méthacrylate.

Fixation en top Ø60 ou Ø76 (à préciser sur la commande).

La peinture, Standard Blanc RAL 9010, est exécutée par poudre polyester. Autres coloris sur demande, la partie intérieure du chapeau étant toujours Blanc RAL 9010.

**INDICE DE PROTECTION : 54**

**ENERGIE DE CHOC :**  
20 Joules

**CLASSE I**  
**CLASSE II** sur demande

## TECHNICAL SPECIFICATIONS

"**Sunae 600, Serenthis 600 and Spacia 600**" are made of three parts :

**THE BASE FLANGE**, in cast aluminium, onto which the control gear, lamp and its protection cover are fixed.

**THE DIFFUSOR** is made of clear, opal or smoked finished methacrylate tube Ø165, thickness 8mm.

**THE CAP** assembly, is held to the base flange by means of 3 aluminium steel mountings.

Access for maintenance is easily achieved by removing the methacrylate tube.

Top mounting for Ø60 or Ø76 (to be indicated on the order).

Painted by polyester powder, white RAL 9010. Other color on request, the inside of cap being always painted white.

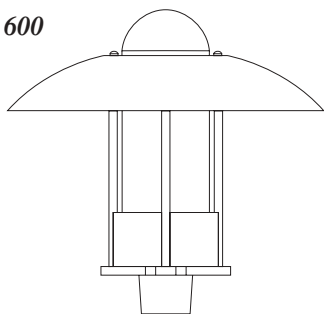
**PROTECTION DEGREE : 54**

**SHOCK ENERGY**  
20 Joules

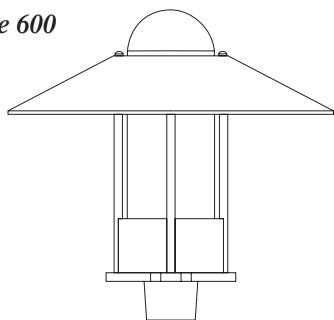
**CLASS I**  
**CLASS II** on request

## Spacia 600 • Sunae 600 • Serenthis 600

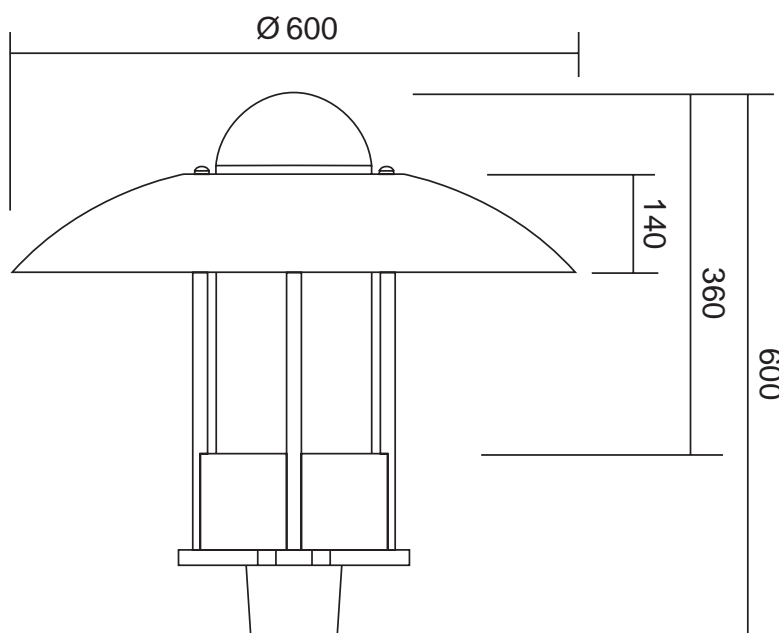
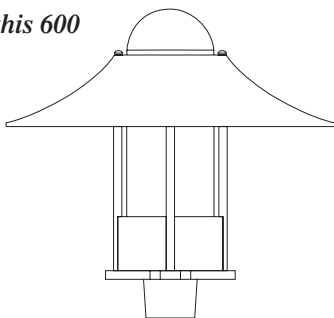
Spacia 600



Sunae 600



Serenthis 600



Emmancement ø60 ou ø76  
Pénétration 100mm

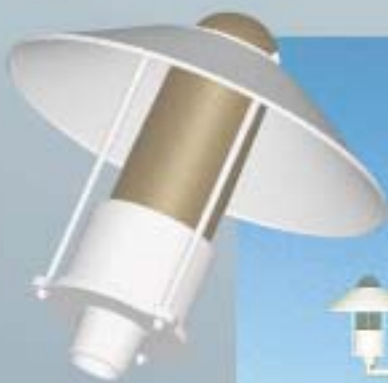
SOURCES UTILISÉES • USED LAMPS		P*Kg	Scx
B.F./M.V. :	125 W maxi	6,5 kg*	0,09
S.H.P. / H.P.S. :	150 W maxi		

\* Sans appareillage/Without control gear

Par suite de l'évolution technique, des modifications peuvent être apportées sur nos produits, sans préavis.  
Following technical development, modifications on our products may be made without notice.



*SPACIA*



*SUNAEE*



*SERENTHIS*

