

Thais



Thais
Dôme Lumineux

DESCRIPTIF TECHNIQUE

“Thaïs” est réalisée en quatre parties :

LE CAPOT est en aluminium repoussé et assure la protection intégrale du réflecteur.

LE CADRE est en alliage d'aluminium et porte la vasque de fermeture.

LA VASQUE transparente est en méthacrylate. Elle est solidaire du cadre par 4 fermetures 1/4 de tour.

LE REFLECTEUR est en aluminium pur raffiné, traité anodiquement, et est embouti d'une seule pièce. Il comporte une douille en porcelaine avec une équerre pour le réglage de la lampe. Par rotation d'une manette, le basculement du réflecteur permet l'accès à l'appareillage. Un joint de silicone assure l'étanchéité entre le capot et le cadre.

N.B. : Ces lanternes existent en version latérale et sommitale :

- Emmanchement pour Ø 60 mm maxi (Latérale) / écrou PG 34 Femelle (Sommitale)
- En version sommitale, une genouillère est à rajouter si l'on veut donner une inclinaison à l'appareil (PG 27 Femelle).

Les peintures sont exécutées par poudre polyester. Coloris Standard : RAL 1015 (Capot) et RAL 8017 (Chassis). Autres couleurs sur demande.

INDICE DE PROTECTION : 65.
Bloc optique IP 66 sur demande.

ENERGIE DE CHOC :
2 Joules
70 Joules. (ME RESIST) : sur demande.

CLASSE I
CLASSE II sur demande

TECHNICAL SPECIFICATIONS

“Thaïs” is made of four parts :

THE CANOPY in embossed aluminium protecting the optical system and the control gear.

THE FRAME in cast aluminium on which are fixed the canopy and the bowl.

THE BOWL -Clear- in methacrylate. It can be opened and closed by mean of four 1/4 turn.

THE REFLECTOR in pure anodized and polished aluminium stamped in one piece. The lampholder is mounted on support with adjustment system for the focalization or the lamp. The gasket is in silicon or felt.

N.B. : This fixture can be side mounted or top mounted.:

- Side mounted with arm Ø 60 mm or FEMAL SCREW PG34 for top mounted.
- In order to give a requested tilting angle, it is possible to adapt a knuckle system PG27 femal.

The painting is made with polyester powder RAL 1015 (canopy); RAL 8017 (frame).

Other colors on request

PROTECTION DEGREE : 65.
Optical block IP 66 on request.

SHOCK ENERGY :
2 Joules
70 Joules (ME RESIST) : on request.

CLASS I
CLASS II on request

La lanterne Thaïs existe également avec :

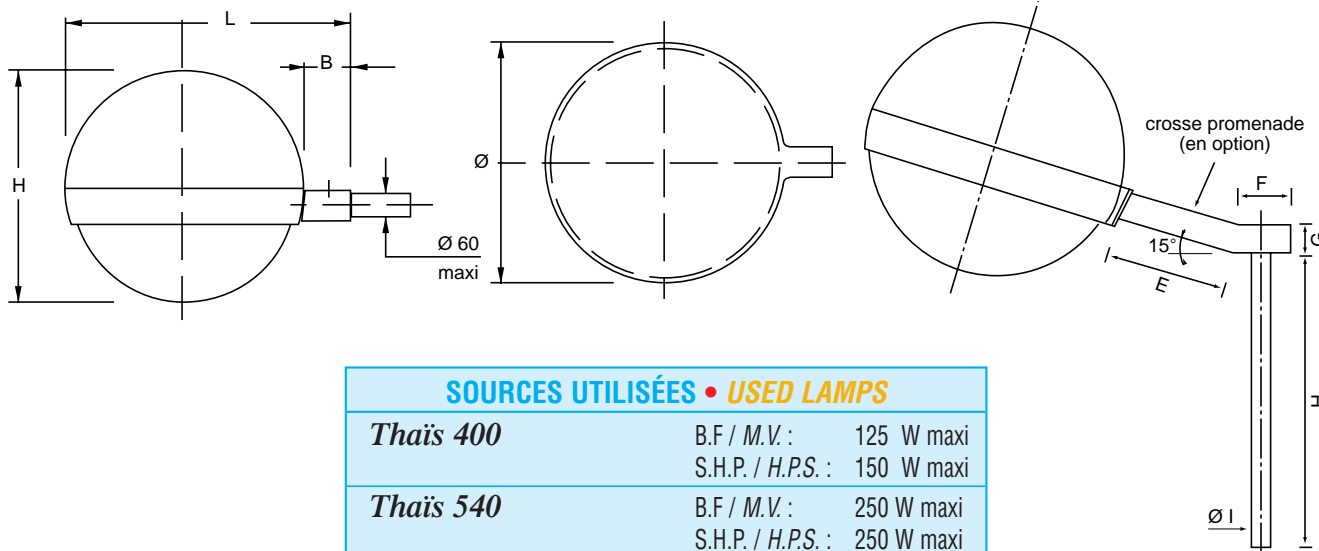
- Dôme lumineux • Passage piéton
- Optique projecteur

The Thaïs luminaire can also be made with :
• A luminous canopy • An optical system specially designed for pedestrian crossing or a flood light optical system

Thaïs 400

Thaïs 540

Thaïs 700



SOURCES UTILISÉES • USED LAMPS

Thaïs 400	B.F / M.V. :	125 W maxi
	S.H.P. / H.P.S. :	150 W maxi
Thaïs 540	B.F / M.V. :	250 W maxi
	S.H.P. / H.P.S. :	250 W maxi
Thaïs 700	B.F / M.V. :	400 W maxi
	S.H.P. / H.P.S. :	400 W maxi

	Ø	H	L	B	E	F	G	H	I	Kg*	Scx
Thaïs 400	420	405	530	100	200	85	60	500	42	8	0,08
Thaïs 540	540	520	650	100	257	108	60	600	42	11	0,14
Thaïs 700	660	640	760	100	310	120	80	600	60	19	0,21

* Sans appareillage / Without control gear

DESCRIPTIF TECHNIQUE

“Thaïs Dôme Lumineux” est réalisée en quatre parties :

LE DÔME est en méthacrylate blanc diffusant ou couleur
Épaisseur 4 mm.

LE CHÂSSIS est en fonderie d'aluminium supportant le bloc optique, ainsi qu'une douille E27 pour une lampe fluocompacte 15 W rendant le dôme lumineux. Ce châssis forme le bandeau extérieur, à l'équateur de la sphère légèrement excentré vers le bas. Elle se situe en parfait prolongement du dôme, évitant ainsi tout réceptacle à la pluie ou autres éléments nocifs. La liaison au support (crosse, candélabre) est fixe : Fixation LATERALE ou en TOP.

LA VASQUE transparente est en méthacrylate, et est solidaire du cadre par 4 fermetures 1/4 de tour.

LE REFLECTEUR est en aluminium pur raffiné, traité anodiquement, et est embouti d'une seule pièce. Il comporte une douille en porcelaine avec une équerre pour le réglage de la lampe. Par rotation d'une manette, le basculement du réflecteur permet l'accès à l'appareillage. Un joint feutre permet la respiration de la lanterne et évite ainsi toute condensation.

Les peintures sont exécutées par poudre polyester.
Coloris standard : RAL 9010 (châssis) et Bleu vif (dôme).
Autres couleurs sur demande.

INDICE DE PROTECTION : 65.
Bloc optique IP 66 sur demande.

ENERGIE DE CHOC :
2 Joules
70 Joules (ME RESIST) : sur demande.

CLASSE I
CLASSE II sur demande

TECHNICAL SPECIFICATIONS

“Thaïs Translucent Canopy” is made of four parts :

THE CANOPY in methacrylate white or color.
Thickness 4 mm.

THE FRAME in cast aluminium on which are fixed the canopy and the bowl.

THE BOWL -clear- in methacrylate.
It can be opened and closed by mean of four 1/4 turn.

THE REFLECTOR in pure aluminium, stamped in one piece.
The ceramic socket is fixed on support with adjustment system or focalisation of the lamp.

The gasket is in silicon of felt.

Between the reflector and the canopy : lampholder E 27 and for trans-
lucence of the canopy.

The painting is made with polyester powder.
Blue (canopy), RAL 9010 (frame).
Other colors on request.

PROTECTION DEGREE : 65.
Optical Block IP 66 on request.

SHOCK ENERGY :
2 Joules
70 Joules (ME RESIST) : on request.

CLASS I
CLASS II on request

Thaïs 400

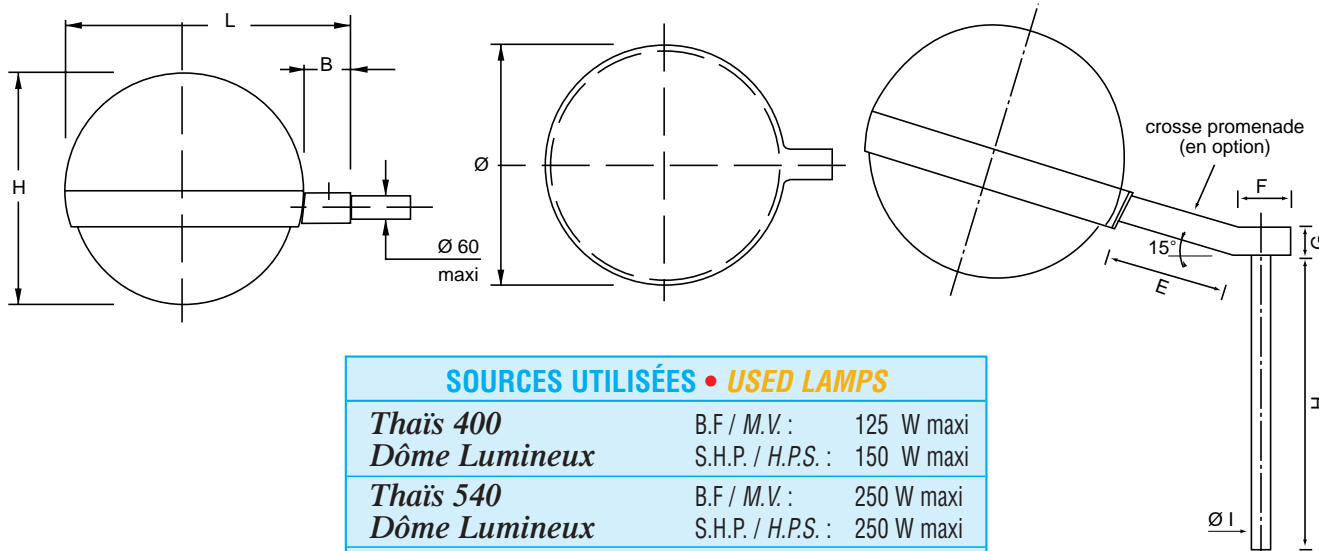


Thaïs 540



Thaïs 700

Dôme Lumineux



SOURCES UTILISÉES • USED LAMPS

Thaïs 400 Dôme Lumineux	B.F / M.V. : 125 W maxi S.H.P. / H.P.S. : 150 W maxi
Thaïs 540 Dôme Lumineux	B.F / M.V. : 250 W maxi S.H.P. / H.P.S. : 250 W maxi
Thaïs 700 Dôme Lumineux	B.F / M.V. : 400 W maxi S.H.P. / H.P.S. : 400 W maxi

	Ø	H	L	B	E	F	G	H	I	Kg*	Scx
Thaïs 400	420	405	530	100	200	85	60	500	42	8	0,08
Thaïs 540	540	520	650	100	257	108	60	600	42	11	0,14
Thaïs 700	660	640	760	100	310	120	80	600	60	19	0,21

* Sans appareillage / Without control gear

Par suite de l'évolution technique, des modifications peuvent être apportées sur nos produits, sans préavis.
Following technical development, modifications on our products may be made without notice.

Thaïs



Thaïs Dôme Lumineux



Thais **Thais**



Thais **Dôme Lumineux**

