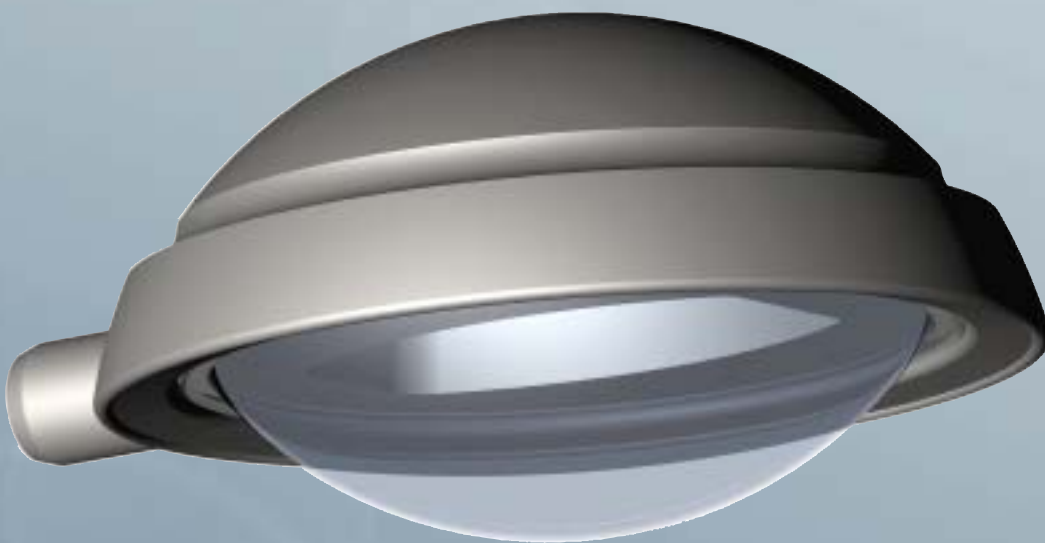


# *Thyria N*



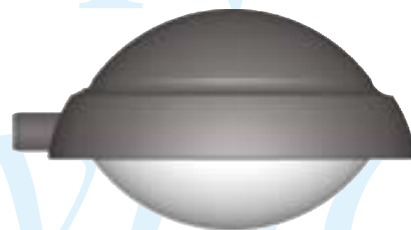
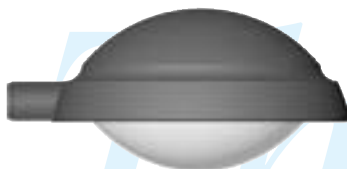
# Thyria N

THYRIA N 400

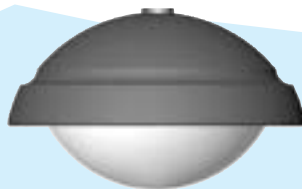
THYRIA N 540

THYRIA N 700

LATERALE  
VASQUE  
DEMI-BOMBÉE



SOMMITALE  
VASQUE BOMBÉE



SOMMITALE  
VASQUE PLATE



SOMMITALE  
VERRE PLAT



## DESCRIPTIF TECHNIQUE

“Thyria N” est réalisée en trois parties :

**LE DÔME** est en aluminium repoussé et assure la protection intégrale du réflecteur.

**LA VASQUE** transparente est en méthacrylate. Elle est solidaire du cadre par 4 fermetures 1/4 de tour.  
4 formes : vasque ronde, vasque demi-ronde, vasque plate.  
(Standard = vasque 1/2 ronde).

**LE REFLECTEUR** en aluminium pur raffiné, traité anodiquement, est embouti d'une seule pièce. Il comporte une douille en porcelaine avec une équerre pour le réglage de la lampe. Par rotation d'une manette, le basculement du réflecteur permet l'accès à l'appareillage.  
Un joint de silicone assure l'étanchéité entre le capot et le cadre.

**N.B.** : Ces lanternes existent en version latérale et sommitale :

- Emmanchement pour Ø 60 mm maxi (latérale) / écrou PG 34 femelle (sommitale)
- En version sommitale, une genouillère est à rajouter si l'on veut donner une inclinaison à l'appareil (PG 27 femelle).

Les peintures sont exécutées par poudre polyester.

Coloris standard : 9005

Autres couleurs sur demande.

**INDICE DE PROTECTION** : 65

Bloc optique IP 66 sur demande.

**ENERGIE DE CHOC** :

2 Joules.

70 Joules. (ME RESIST) : sur demande.

**CLASSE I**

**CLASSE II** sur demande

## TECHNICAL SPECIFICATIONS

“Thyria N” is made of three parts :

**THE DOME** made in embossed aluminium insures the reflector's protection.

**THE BOWL** in clear methacrylate is joint to the frame by mean of 4, quarter turns.

Four types of bowl: spherical, half of spherical, flat or flat glass.

**THE REFLECTOR** in pure aluminium, stamped out in one piece, anodised. The socket is fixed on a regulation system for the focalisation of the lamp.

Access to control gear is very easy by twisting of the reflector.

A silicon seal insures the waterproofing between the frame and the bowl.

**N.B.** : the fixation on bracket can be :

- Lateral Ø 60 mm maximum
- From the top (a toggle joint is used to adjust the tilt of luminair).

Painting by polyester powder 9005

Other color on request.

**PROTECTION DEGREE** : 65

Optical Block IP 66 on request.

**ENERGIE DE CHOC** :

2 Joules.

70 Joules. (ME RESIST) : on request.

**CLASSE I**

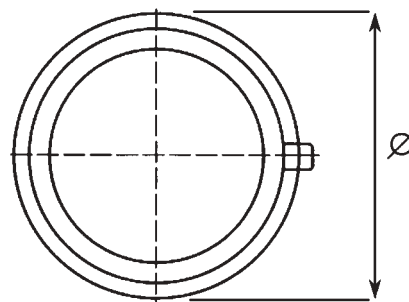
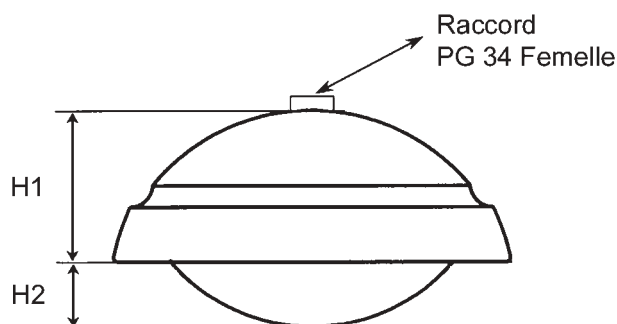
**CLASSE II** on request.

La lanterne Thyria existe également avec : • Dôme lumineux • Passage piéton • Optique projecteur.  
Thyria can also be offered : • with transparent canopy • with pedestrian reflector • with floodlight reflector.

### Thyria N 400

### Thyria N 540

### Thyria N 700



	Ø	H1	POIDS*	VASQUE DEMI BOMBÉE		VASQUE BOMBÉE		VASQUE PLATE		VERRE PLAT
				H2	Scx	H2	Scx	H2	Scx	Scx
Thyria N 400	476	220	5 Kg	100	0,05	130	0,06	35	0,05	0,04
Thyria N 540	617	235	7 Kg	100	0,08	170	0,10	53	0,07	0,06
Thyria N 700	755	310	12 Kg	140	0,14	220	0,16	60	0,12	0,10

\* Sans appareillage / Without control gear.

#### SOURCES UTILISÉES • USED LAMPS

Thyria N 400	B.F./M.V. :	125 W maxi
	S.H.P. / H.P.S. :	150 W maxi
Thyria N 540	B.F./M.V. :	250 W maxi
	S.H.P. / H.P.S. :	250 W maxi
Thyria N 700	B.F./M.V. :	250 W maxi
	S.H.P. / H.P.S. :	400 W maxi

Par suite de l'évolution technique, des modifications peuvent être apportées sur nos produits, sans préavis.  
Following technical development, modifications on our products may be made without notice.