

Vénitia

DESCRIPTIF TECHNIQUE

"Vénitia" est réalisée en trois parties :

CADRE de fermeture en inox supportant vasque et réflecteur.

CARENAGE en inox assurant la protection intégrale du système optique.

LE GROUPE OPTIQUE : est composé d'un réflecteur performant en aluminium brillant, scellé à la vasque. Cette dernière pouvant être en méthacrylate, en polycarbonate, verre plat.
Le haut degré de protection est assuré à la fois grâce au scellement de ces parties et au bouchon hermétique sur lequel est fixé la douille à jupe porcelaine et son système de réglage. Ce système permet l'extraction de la lampe par simple manœuvre de 2 clips.

PLATINE SUPPORT appareillage aisément amovible.

N.B. : Ces lanternes existent en version latérale uniquement. Emmanchement pour Ø 42 à 60 mm maxi. (Pénétration 130 mm).

Coloris standard :RAL 9005. Autres couleurs : sur demande.

INDICE DE PROTECTION :
Bloc optique IP 66.

ENERGIE DE CHOC :
2 Joules. (vasque méthacrylate).
20 Joules. (vasque polycarbonate).
20 Joules. (verre plat).

CLASSE I
CLASSE II sur demande. (Vénitia PM maxi 150 SHP ou IM pour Classe II)

TECHNICAL SPECIFICATIONS

"Vénitia" is made of three parts :

FRAME in stainless steel, holding the bowl and reflector.

CANOPY in stainless steel for protection of optical system..

THE OPTICAL GROUP composed of an integral aluminium reflector stamped out in one piece sealed together with the cover which can be :
- In methacrylate
- In polycarbonate
- In flat tempered glass
The porcelain socket and the strirr-up for adjustment of the lamp focalization are fixed on the plug device.

PLATE for control gear is easily removable.

N.B. : This type of luminair is made for lateral mounting only. Fitting from Ø 42 to 60 mm max. (depth of 130 mm).

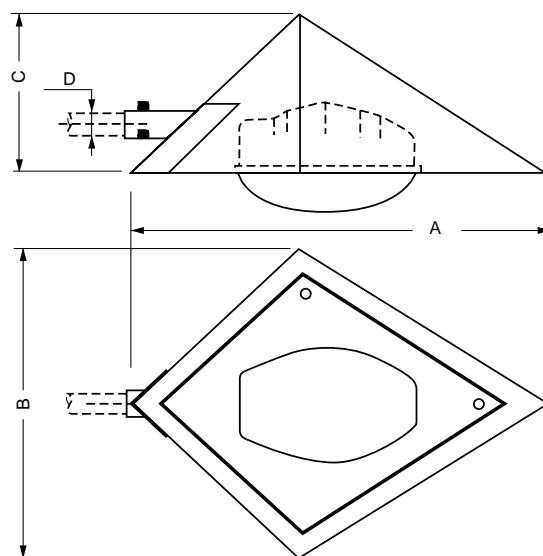
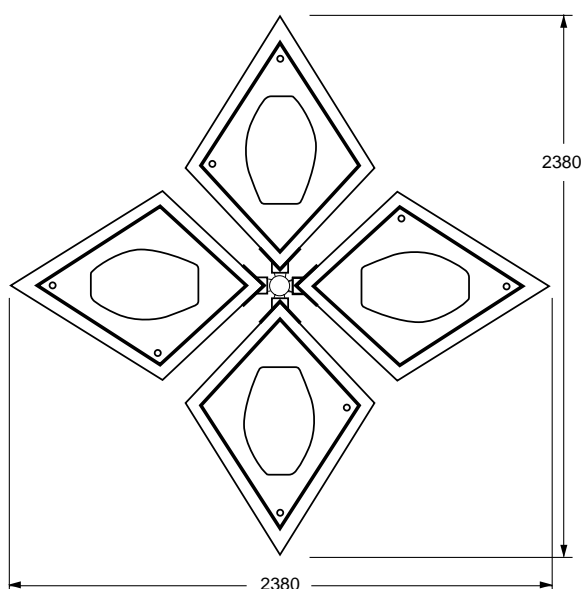
Standard color: RAL 9005. Other color: on request.

PROTECTION DEGREE :
Optical bloc : IP 66.

SHOCK ENERGY :
2 Joules. (bowl methacrylate).
20 Joules. (bowl polycarbonate).
20 Joules. (flat glass).

CLASSE I
CLASSE II on request.

Vénitia



Appareillage • Control gear

P.M./S.	Maxi. 125 B.F. / M.V. Maxi. 150 S.H.P. / H.P.S.
G.M./B.	Maxi. 250 B.F. / M.V. PC ou verre plat Maxi. 400 S.H.P. / H.P.S. PC ou verre plat

	A	B	C	D	Kg*	Scx
Vénitia P.M.	930	650	320	Ø 60	12,0	0,21
Vénitia G.M.	1120	770	425	Ø 60	15,0	0,30

* Sans appareillage / Without control gear

Par suite de l'évolution technique, des modifications peuvent être apportées sur nos produits, sans préavis.
Following technical development, modifications on our products may be made without notice.

Vénitia

