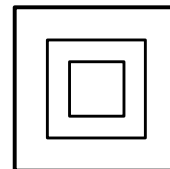
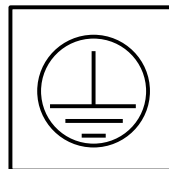
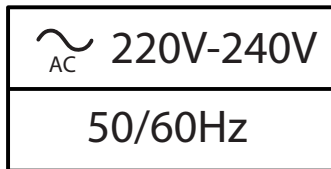
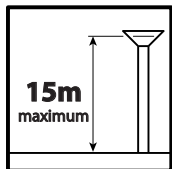


Luminaires repoussés / Embossed lights



Procédure d'installation / Installation procedure



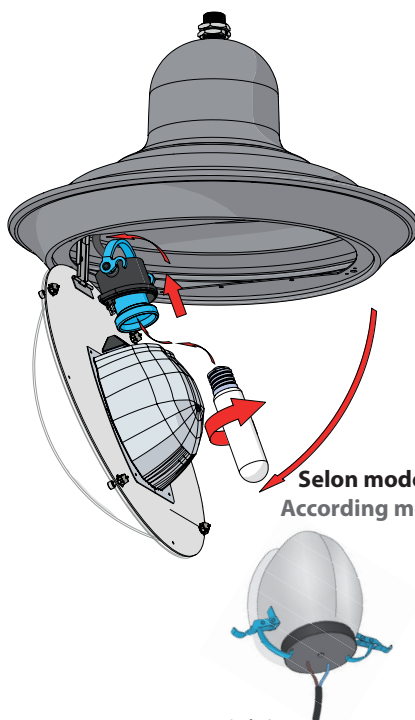
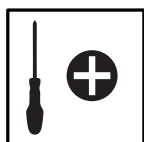
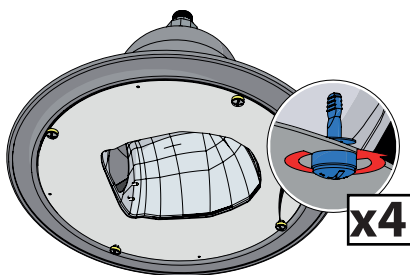
Position de fonctionnement: Horizontale pour le latéral ; verticale pour le suspendu et à lyre.
Operating position: Horizontal for the lateral ; vertical for the suspended and with lyre.

Si le câble extérieur, la source lumineuse ou le driver contenu dans ce luminaire sont endommagés, ils doivent être exclusivement remplacés par le fabricant, son agent de maintenance ou une personne de qualification équivalente, cela afin d'éviter tout risque

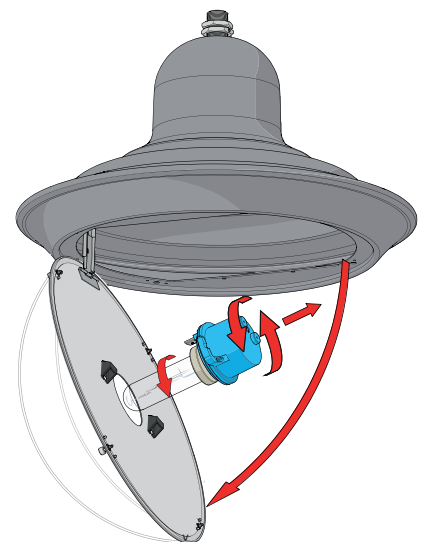
If the external cable, lighting source or driver contained in this light are damaged, they have to be exclusively replaced by the manufacturer, his maintenance agent or an equally qualified worker, in order to avoid any risk

Montage de la lampe dans réflecteur Lampe mounting in the reflective

Ouverture du luminaire Light unit opening

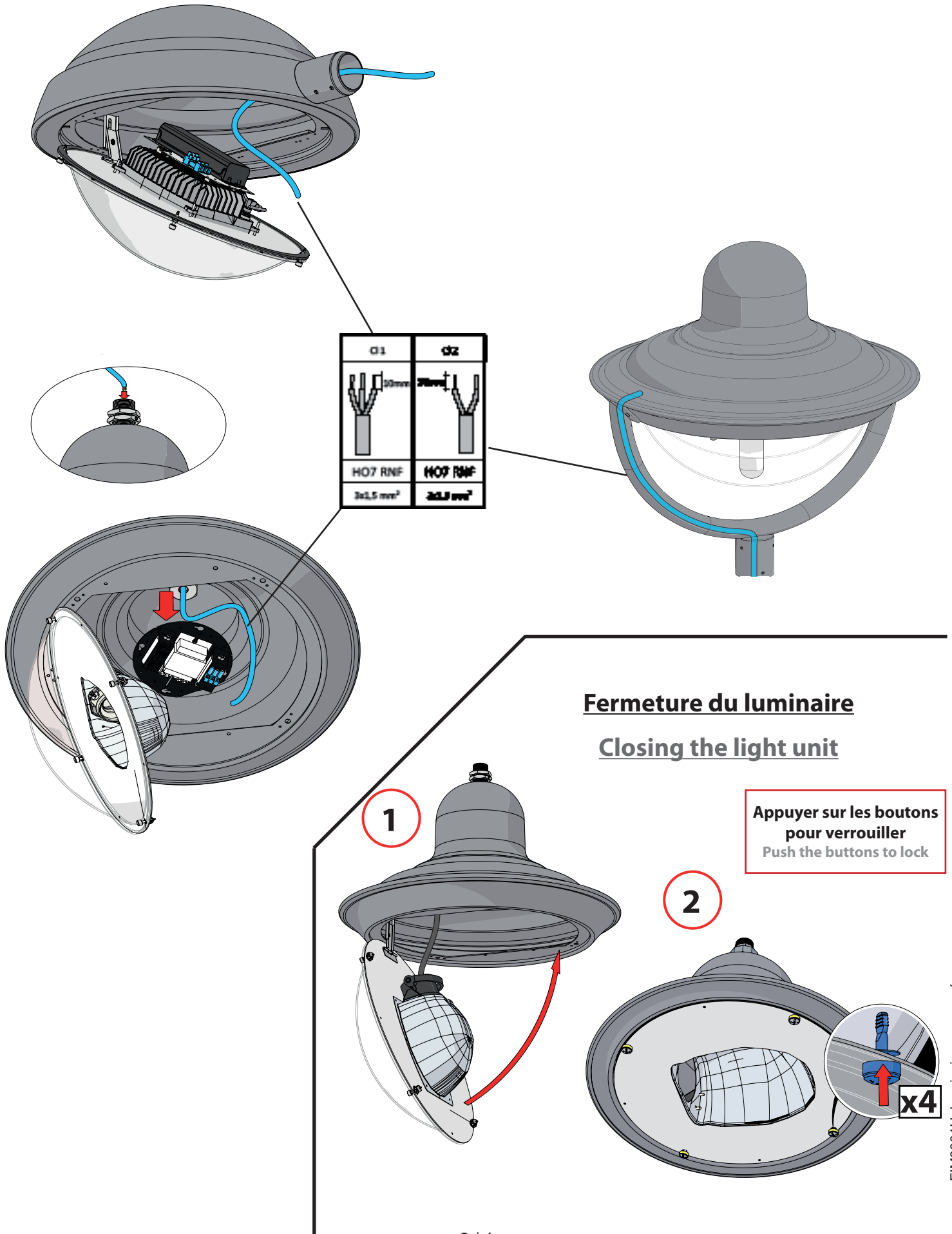


Montage lampe verticale Vertical lamp Mounting



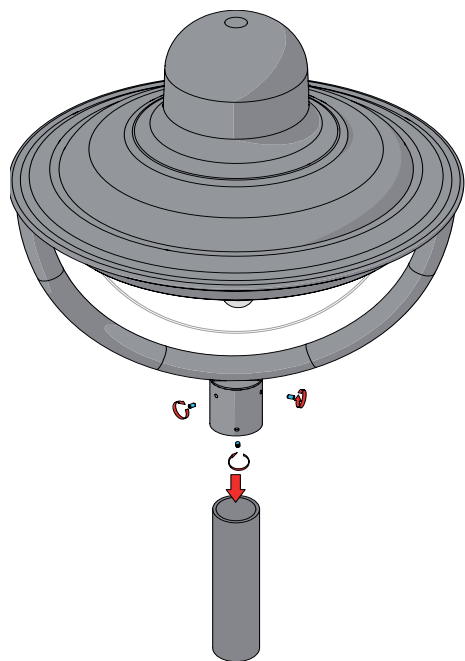
Raccordement et passage câble

Cabling and connecting

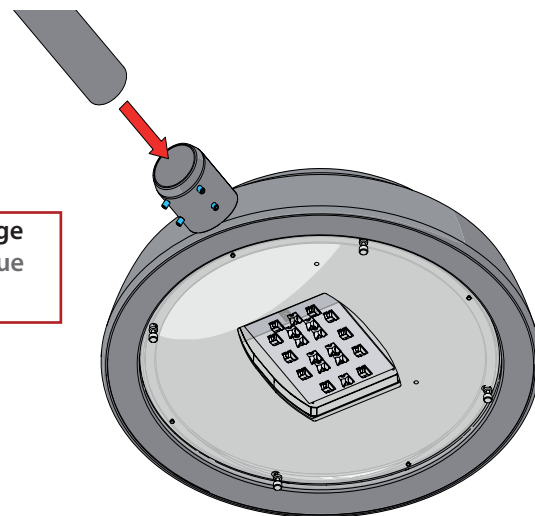


Fixation du luminaire

Light unit fastening

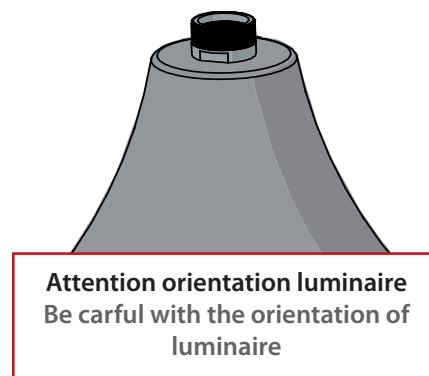
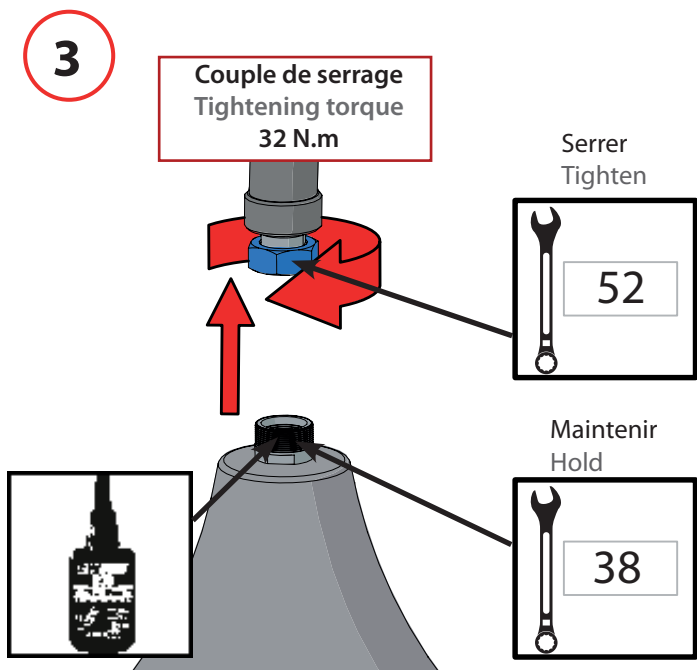
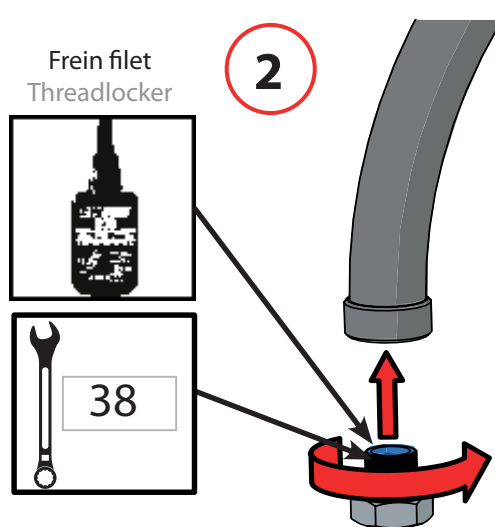
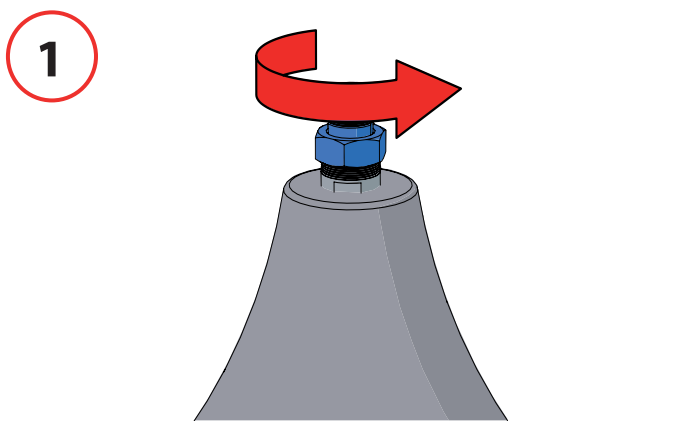


Couple de serrage
Tightening torque
10 N.m



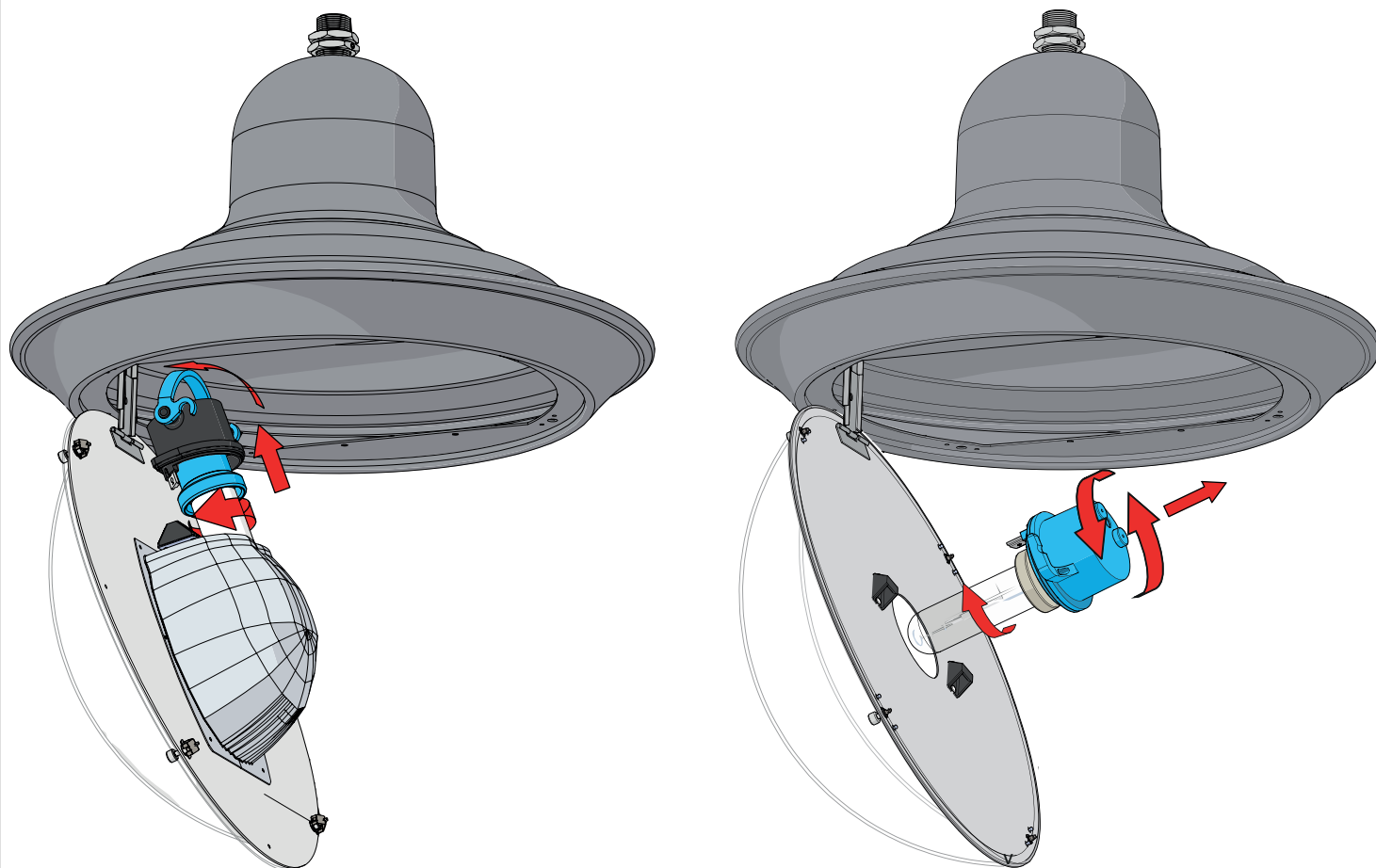
Installation raccord union 1" Gaz mâle

Installation union fitting 1" GAS male



Maintenance

Démontage PCB et driver PCB and Driver remove



Nettoyage protection Protection cleaning

