

# AIR

BORNES & COLONNES | BOLLARDS & COLUMNS | AIR







- ▶ **Double porte d'accès.**
  - ▶ **Diffuseur blanc ou noir au choix en fonction des besoins photométriques.**
  - ▶ **Porte rétroéclairée ou peinte (en option).**
- ▶ **Double access door.**
  - ▶ **White or black diffuser according to the photometric needs.**
  - ▶ **Backlit or painted door (optional).**

La borne lumineuse AIR est composée d'un chapeau contenant le driver, d'une vasque en polycarbonate traité anti-UV IK09 et d'un diffuseur blanc ou noir au choix en fonction des besoins photométriques. Elle est dotée d'un corps en aluminium dont la face est réalisée grâce à la combinaison d'arêtes franches et d'un grand chanfrein. La porte est peinte d'une couleur au choix ou rétroéclairée (en option). De section rectangulaire, elle mesure 1160 mm de haut et affiche un degré d'étanchéité IP66. Idéalement conçue pour le cheminement, elle répond aux exigences de l'éclairage PMR. Air accueille 8 ou 16 LED et permet, via une gamme de températures de couleur et photométries, de répondre précisément aux besoins d'éclairage du projet en veillant au respect de la réglementation contre les nuisances lumineuses.

The AIR bollard is composed of a cap containing the driver, a IK09 polycarbonate bowl treated against UV and a white or black diffuser according to the photometric needs. It has an aluminum body with a face made of a combination of sharp edges and a large chamfer. The door is painted in a color on your choice or backlit (optional). The rectangular section is 1160 mm high and has an IP66 waterproof rating. Ideally designed for the pathway, it meets the requirements of PMR lighting. Air house 8 or 16 LEDs and allows, via a wide range of color temperatures and photometries, to precisely meet the lighting needs of the project while ensuring compliance with the regulations against light pollution.

\*Arrêté du 27/12/2018 relatif à la prévention, à la réduction et à la limitation des nuisances lumineuses : configuration produit à définir selon la nature du projet. / Regulation specific to France: Decree of 27/12/2018 relating to the prevention, reduction and limitation of light nuisance: product configuration to be defined according to the nature of the project.

10/12/2021 - Toutes les informations sont susceptibles de modification sans préavis. / All informations are subject to change without notice.



# AIR

## SPÉCIFICATIONS BORNE / BOLLARD'S SPECIFICATIONS

### Corps de la borne & appareillage / Bollard's body & control gear

**Poids / Weight**

14 kg

**Matériaux / Materials**

Aluminium



Diffuseur noir ou blanc au choix  
suivant besoin photométrique /  
Black or white diffuser according to  
photometric needs



Aluminium

Polycarbonate traité  
anti-UV transparent /  
Transparent polycarbonate  
with anti-UV treatment

Aluminium

### Bloc optique / Optical unit

PCB de 8 ou 16 LED - De 980 à 3800 lm (voir fiche technique AIR en annexe pour détails sur la puissance, les intensités lumineuses et les photométries disponibles). Driver intelligent intégré (commande, abaissement automatique, CLO, gradation par variation de tension ou DALI). ULR < 1% (ULR : pourcentage du flux lumineux directement dirigé vers le haut). / 8 or 16 LED PCB - From 980 to 3800 lm (see attached AIR datasheet for details on power, light intensity and photometry available). Integrated smart driver (control, automatic adjustment, CLO, gradation via voltage variation or DALI). ULR < 1% (ULR: Upward Light Ratio).

**Matériaux / Materials**

Polycarbonate traité anti-UV / Anti-UV treated polycarbonate

**Classe électrique / Electric class**

I et II / I and II

**Indice de protection / Protection index**

IP66

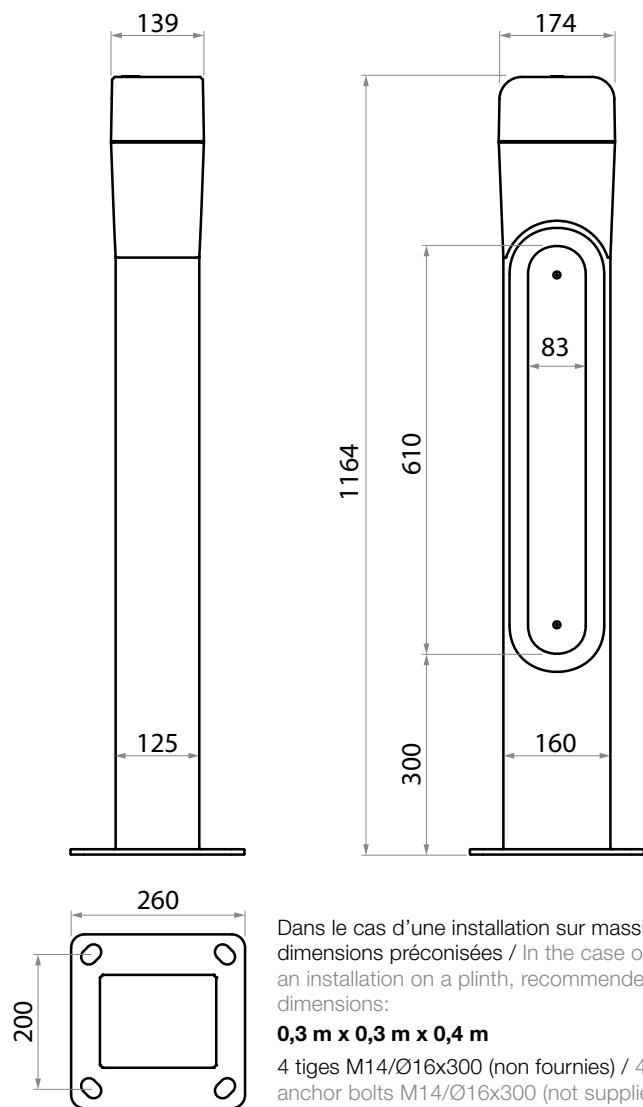
**Énergie de choc / Shock resistance**

IK09

Température de fonctionnement : -25°C à +35°C (jusqu'à +50° sous conditions). / Operating temperature: -25°C to +35°C (up to +50° under conditions).

10/12/2021 - Toutes les informations sont susceptibles de modification sans préavis. / All informations are subject to change without notice.

## Dimensions (mm)



## Options



- Porte rétroéclairée.
- Parafoudre.
- Sonde NTC.
- Détecteur de présence.
- Backlit door.
- Surge protector.
- NTC sensor.
- Presence detector.

## Écoconception / Ecodesign

Luminaire conçu dans le respect des critères environnementaux de rentabilité énergétique, de recyclabilité et d'interopérabilité.

Membre associé du Consortium Zhaga, Ragni intègre dans ce produit des éléments électroniques conformes au standard Zhaga assurant son évolutivité et interopérabilité.

Membre du Global Compact depuis 2018, Ragni s'engage à œuvrer pour les 17 Objectifs de Développement Durable (ODD 11, 12, 13, 15).

Luminaire garanti sans substance dangereuse.

Luminaire éligible au Certificat d'économie d'énergie.

Luminaire conforme à l'arrêté du 27/12/2018 relatif à la prévention, à la réduction et à la limitation des nuisances lumineuses : configuration produit à définir selon la nature du projet.

Luminaire designed in compliance with the environmental criteria of energy efficiency, recyclability and interoperability.

Associate member of the Zhaga consortium, Ragni integrates electronic elements in this product that comply with the Zhaga standard, which ensures its scalability and interoperability.

Member of the Global Compact since 2018, Ragni is committed to working towards the 17 Sustainable Development Goals (SDG 11, 12, 13, 15).

Luminaire guaranteed free of hazardous substances.

Luminaire eligible for the energy savings certificate.

Luminaire compliant with the decree of 27/12/2018 on the prevention, reduction and limitation of light pollution: product configuration to be defined according to the nature of the project.



## Normes applicables / Applicable standards

IEC/EN 60598-1 / IEC/EN 60598-2-3 / NF EN 60529 / NF EN 62262 / IEC/EN 55015 / IEC/EN 61547 / IEC/EN 61000-3.2 / IEC/EN 61000-3.3 / IEC/EN 62493 / IEC/EN 62031 / IEC/EN 62471 / IEC/EN 61347-1 / IEC/EN 61347-2-13 / NF EN 13201-3 / NF EN 13201-4 / EN 13032-1+A1 & EN 13032-4 / LM79 / NF EN 12981

10/12/2021 - Toutes les informations sont susceptibles de modification sans préavis. / All informations are subject to change without notice.