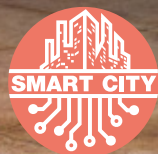


# ARCHY

DESIGN | ARCHY



\*Arrêté du 27/12/2018 relatif à la prévention, à la réduction et à la limitation des nuisances lumineuses : configuration produit à définir selon la nature du projet. / Regulation specific to France: Decree of 27/12/2018 relating to the prevention, reduction and limitation of light nuisance: product configuration to be defined according to the nature of the project.

11/04/2022 - Toutes les informations sont susceptibles de modification sans préavis. / All informations are subject to change without notice.





Design by  
**STUDIO F·A·PORSCHE**

- ▶ **Compatibilité Smart City.**
  - ▶ **Disponible en 1 feu, 2 feux décalés ou symétriques et anneau circulaire.**
  - ▶ **Emplacements spécifiques dans le mât pour de nombreux équipements intelligents.**
- ▶ **Smart City compatibility.**
  - ▶ **Available in 1 light, 2 offset or symmetrical lights and circular ring.**
  - ▶ **Dedicated spaces in the mast for numerous smart equipment.**

Dominant à 7,5 m de hauteur, la gamme Archy impose la délicatesse de ses courbes et séduit par sa prestance. Designé par le célèbre studio F.A Porsche, son corps est réalisé en aluminium. Son bloc optique en verre polycarbonate est IK08 et constitue un ensemble étanche IP66. Sa base profilée est prolongée par les modules d'éclairage (1 ou 2 feux pour l'éclairage routier, 2 feux avec retour piéton ou encore circulaire) allant de 48 à 128 LED selon les modèles et permettant, via une large gamme de températures de couleur et photométries, de répondre précisément aux besoins d'éclairage du projet en veillant au respect de la réglementation contre les nuisances lumineuses. Volontairement majestueux, Archy offre une compatibilité totale avec l'ensemble des standards Zhaga et peut accueillir diverses options intelligentes ainsi qu'un affichage dynamique, se plaçant en effigie du Smart Lighting.

Dominating at a height of 7.5 m, the Archy range imposes the delicacy of its curves and seduces with its presence. Designed by the famous F.A Porsche studio, its body is made of aluminium. Its optical compartment in polycarbonate glass is IK08 and constitutes an IP66 sealed unit. Its profiled base is extended by lighting modules (1 or 2 lights for road lighting, 2 lights with pedestrian return or circular) ranging from 48 to 128 LEDs depending on the model allowing, via a wide range of color temperatures and photometries, to precisely meet the lighting needs of the project while ensuring compliance with the regulations against light pollution. Voluntarily majestic, Archy offers total compatibility with all Zhaga standards and can accommodate various intelligent options as well as dynamic display, placing itself in effigy of Smart Lighting.

# Gamme Range

8m

6m

4m

2m

DESIGN | ARCHY



ARCHY 0  
Éclairage d'ambiance circulaire /  
Circular ambiance lighting



ARCHY 1  
Éclairage routier /  
Road lighting

# ARCHY



ARCHY 2  
Éclairage routier /  
Road lighting



ARCHY 3  
Éclairage routier + piéton /  
Road + pedestrian lighting

DESIGN | ARCHY

# INTÉGRATION EMBEDDING



## Écran LED LED display



1 ou 2 écrans LED orientables.

Divertissement - Informations - Publicité

1 or 2 swivel LED display.

Entertainment - Information - Advertising



Avec son design innovant et ses lignes élégantes, la gamme Archy a été conçue pour optimiser l'intégration des éléments dédiés à la ville intelligente. La forme ovale de son mât laisse une place généreuse à l'incorporation des systèmes électroniques donnant accès aux services tels que la sécurité des personnes, l'information dynamique, le monitoring de la qualité de vie, l'accès au réseau ou encore la recharge de véhicules électriques. Les logements supérieurs et inférieurs permettent le placement des interfaces utilisateurs ou des capteurs en fonction des besoins d'accessibilité ou de positionnement. Les trappes de visites sécurisées et dotées de charnières facilitent l'installation de nouveaux matériels et assurent l'évolution du produit dans le temps.

With its innovative design and elegant lines, the Archy range has been conceived to optimize the integration of elements dedicated to the smart city. The oval shape of its pole leaves a generous space for the incorporation of electronic systems giving access to services such as personal security, dynamic information, quality of life monitoring, access to the network or even the charging of electric vehicles. The upper and lower housings allow the placement of user interfaces or sensors according to the needs of accessibility or positioning. Hinged and secure access doors facilitate the installation of new equipment and ensure the evolution of the product over time.

## Recharge mobilité douce et véhicule électrique Soft mobility and electric vehicle charging



Mobilité durable / Smart mobility

### WIFI, LAN WIFI, LAN



Connectivité / Connectivity

### Caméra panoramique Panoramic camera



Caméra. Couverture horizontale à 180° et verticale à 90°.  
Analyse vidéo - Sécurité - Gestion du trafic

Camera. Horizontal coverage at 180° and vertical at 90°.  
Video analysis - Security - Traffic management

### Capteurs environnementaux Environmental sensors



Capteurs de température, d'humidité et de pression. Qualité de l'air :  
capteurs de particules, NOX et CO<sub>2</sub>. Cellule UV. Détecteur de bruit.  
Intelligence environnementale - Contrôle pollution

Temperature, humidity and pressure sensors. Air quality: particles,  
NOX and CO<sub>2</sub> sensors. UV capsule. Noise detector.  
Environmental intelligence - Pollution control

### Caméra piéton Pedestrian camera



Caméra reconnaissance faciale.  
Indicateur de bonheur

Facial recognition camera.  
Happiness indicator

### Haut-parleur + Micro Loudspeaker + Mic



Interface vocale - Divertissement - Informations - Publicité - Support en cas d'urgence -  
Sécurité

Voice interface - Entertainment - Information - Advertising - Emergency support - Security

### Bouton d'urgence Emergency button



Support en cas d'urgence - Sécurité

Emergency support - Security

# ARCHY O

## SPÉCIFICATIONS LUMINAIRE / LUMINAIRE'S SPECIFICATIONS

### Corps du luminaire & logement électrique / Luminaire's body & Electrical Housing

**Poids / Weight**

358 kg

**Matériaux / Materials**

Aluminium



### Bloc optique & appareillage / Optical unit & control gear

128 LED de 16750 à 22600 lm (dimming mini : 1675 lm). De 120 à 172 W, jusqu'à 125 lm/W. IES TYPE : V (roto-symétrique). Cutoff. CIEN3 > 95%. Driver intelligent intégré (commande, abaissement automatique, CLO, gradation par variation de tension ou DALI). ULR <1% (ULR : pourcentage du flux lumineux directement dirigé vers le haut). / 128 LED from 16750 to 22600 lm (dimming mini : 1675 lm). From 120 to 172 W, up to 125 lm/W. IES TYPE : V (roto-symmetrical). Cutoff. CIEN3 > 95%. Integrated smart driver (control, automatic adjustment, CLO, gradation via voltage variation or DALI). ULR <1% (ULR: Upward Light Ratio).

**Matériaux / Materials**

Polycarbonate

**Classe électrique / Electric class**

I et II / I and II

**Indice de protection / Protection index**

IP66

**Énergie de choc / Shock resistance**

IK08

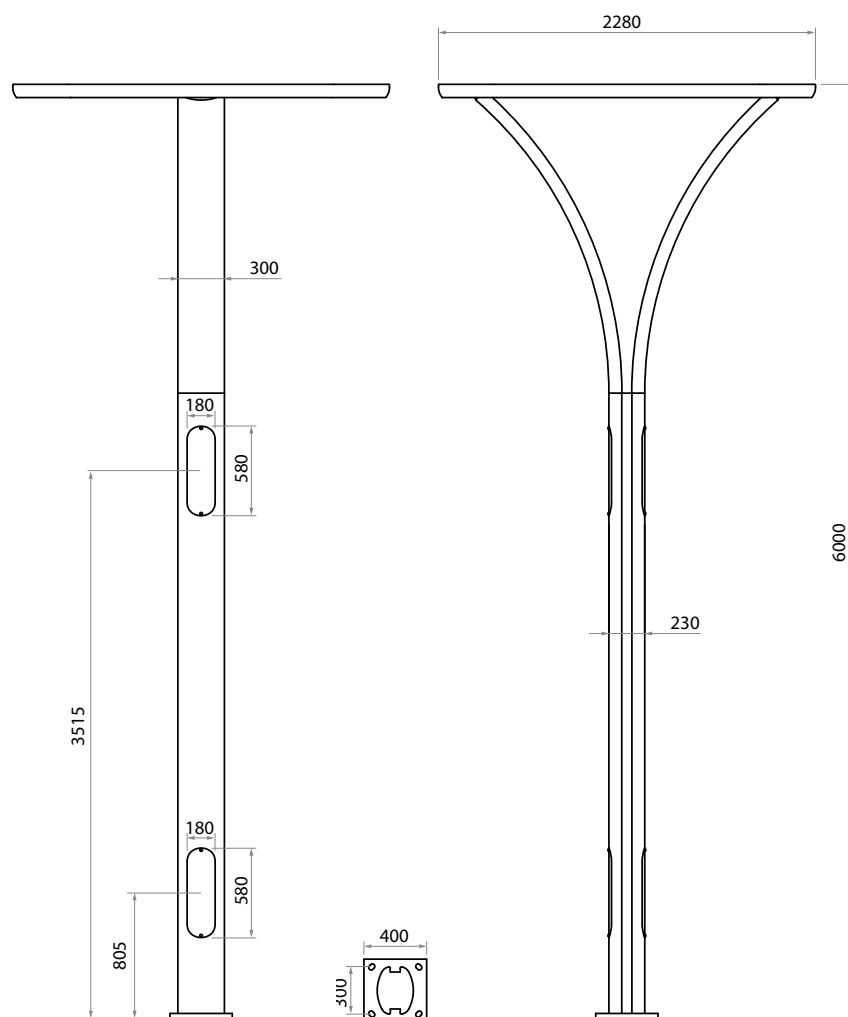
Température de fonctionnement : -40°C à +35°C (jusqu'à +50° sous conditions). / Operating temperature: -40°C to +35°C (up to +50° under conditions).

11/04/2022 - Toutes les informations sont susceptibles de modification sans préavis. / All informations are subject to change without notice.



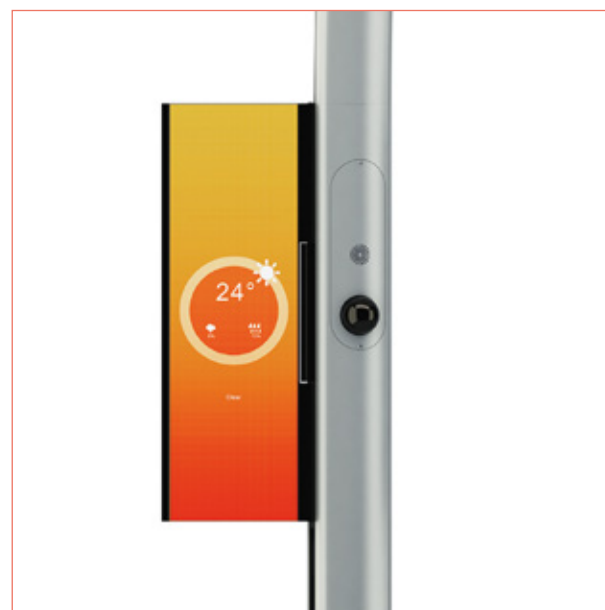


## Dimensions (mm)



## Options

- Parafoudre.
- Zhaga socket ou Nema socket sur le dessus + accessoires smart lighting (détection, communication, photocell, capteurs...).
- Éléments smart city (caméra, 1 ou 2 écrans orientables, micro, capteurs environnementaux, détecteur de présence...).
- Surge protector.
- Zhaga socket or Nema socket on the top + smart lighting accessories (detection, communication, photocell, sensors...).
- Smart city elements (camera, 1 or 2 swivel screens, microphone, environmental sensors, presence detector...).



## Écoconception / Ecodesign

Luminaire conçu dans le respect des critères environnementaux de rentabilité énergétique, de recyclabilité et d'interopérabilité.

Membre associé du Consortium Zhaga, Ragni intègre dans ce produit des éléments électroniques conformes au standard Zhaga assurant son évolutivité et interopérabilité.

Membre du Global Compact depuis 2018, Ragni s'engage à œuvrer pour les 17 Objectifs de Développement Durable (ODD 11, 12, 13, 15).

Luminaire garanti sans substance dangereuse.

Luminaire éligible au Certificat d'économie d'énergie.

Luminaire conforme à l'arrêté du 27/12/2018 relatif à la prévention, à la réduction et à la limitation des nuisances lumineuses : configuration produit à définir selon la nature du projet.

Luminaire designed in compliance with the environmental criteria of energy efficiency, recyclability and interoperability.

Associate member of the Zhaga consortium, Ragni integrates electronic elements in this product that comply with the Zhaga standard, which ensures its scalability and interoperability.

Member of the Global Compact since 2018, Ragni is committed to working towards the 17 Sustainable Development Goals (SDG 11, 12, 13, 15).

Luminaire guaranteed free of hazardous substances.

Luminaire eligible for the energy savings certificate.

Luminaire compliant with the decree of 27/12/2018 on the prevention, reduction and limitation of light pollution: product configuration to be defined according to the nature of the project.



## Normes applicables / Applicable standards

IEC/EN 60598-1 / IEC/EN 60598-2-3 / NF EN 60529 / NF EN 62262 / IEC/EN 55015 / IEC/EN 61547 / IEC/EN 61000-3.2 / IEC/EN 61000-3.3 / IEC/EN 62493 / IEC/EN 62031 / IEC/EN 62471 / IEC/EN 61347-1 / IEC/EN 61347-2-13 / NF EN 13201-3 / NF EN 13201-4 / EN 13032-1+A1 & EN 13032-4 / LM79 / NF EN 12981

11/04/2022 - Toutes les informations sont susceptibles de modification sans préavis. / All informations are subject to change without notice.



# ARCHY 1

## SPÉCIFICATIONS LUMINAIRE / LUMINAIRE'S SPECIFICATIONS

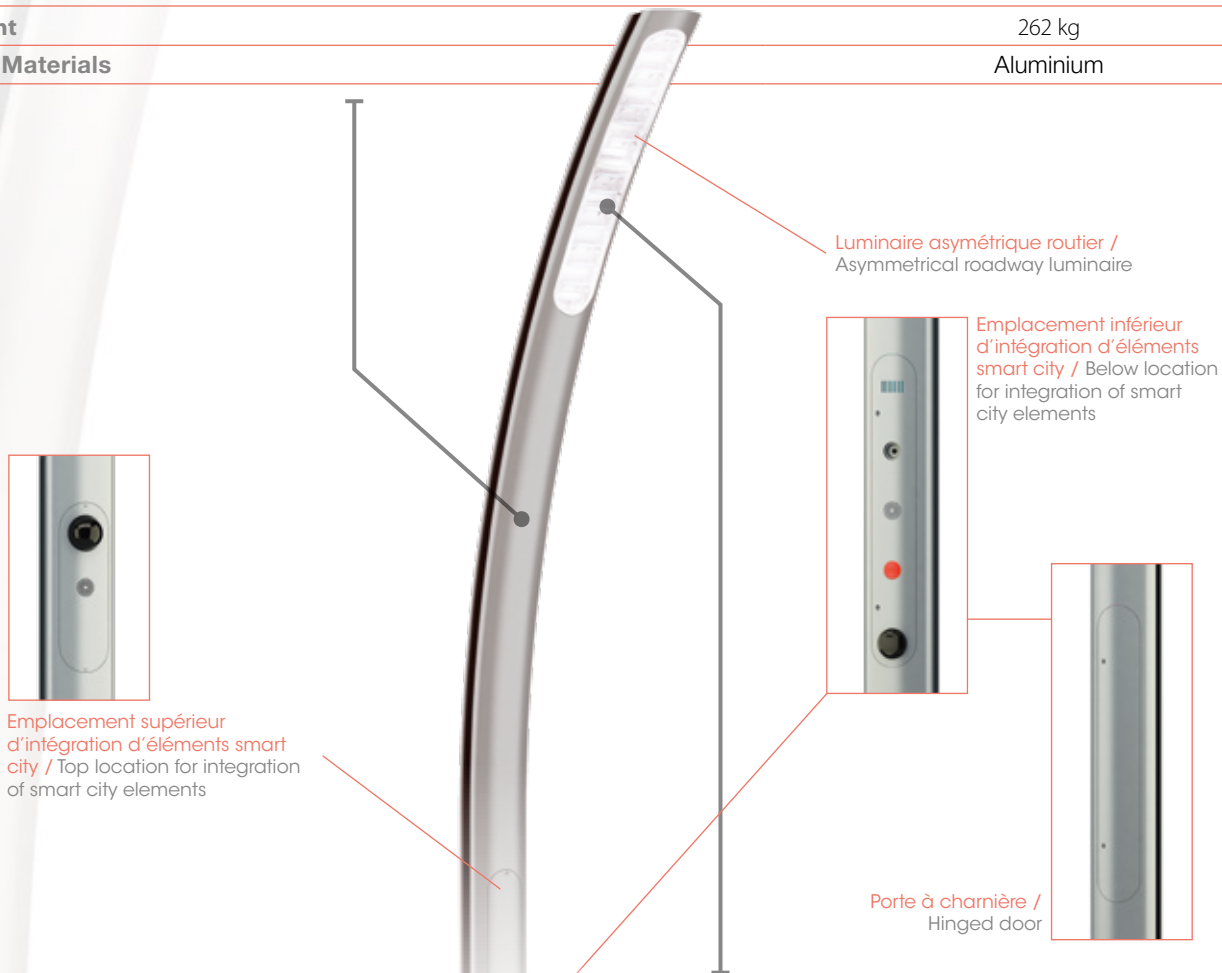
### Corps du luminaire & logement électrique / Luminaire's body & Electrical Housing

**Poids / Weight**

262 kg

**Matériaux / Materials**

Aluminium



### Bloc optique & appareillage / Optical unit & control gear

112 LED de 15200 à 20500 lm (dimming mini : 1700 lm). De 120 à 172 W, jusqu'à 125 lm/W. IES TYPE : III (asymétrique routier). Cutoff. CIEN3 > 95%. Driver intelligent intégré (commande, abaissement automatique, CLO, gradation par variation de tension ou DALI). ULR <1% (ULR : pourcentage du flux lumineux directement dirigé vers le haut). / 112 LED from 15200 to 20500 lm (dimming mini : 1700 lm). From 120 to 172 W, up to 125 lm/W. IES TYPE : III (asymmetrical road lighting). Cutoff. CIEN3 > 95%. Integrated smart driver (control, automatic adjustment, CLO, gradation via voltage variation or DALI). ULR <1% (ULR: Upward Light Ratio).

**Matériaux / Materials**

Polycarbonate

**Classe électrique / Electric class**

I et II / I and II

**Indice de protection / Protection index**

IP66

**Énergie de choc / Shock resistance**

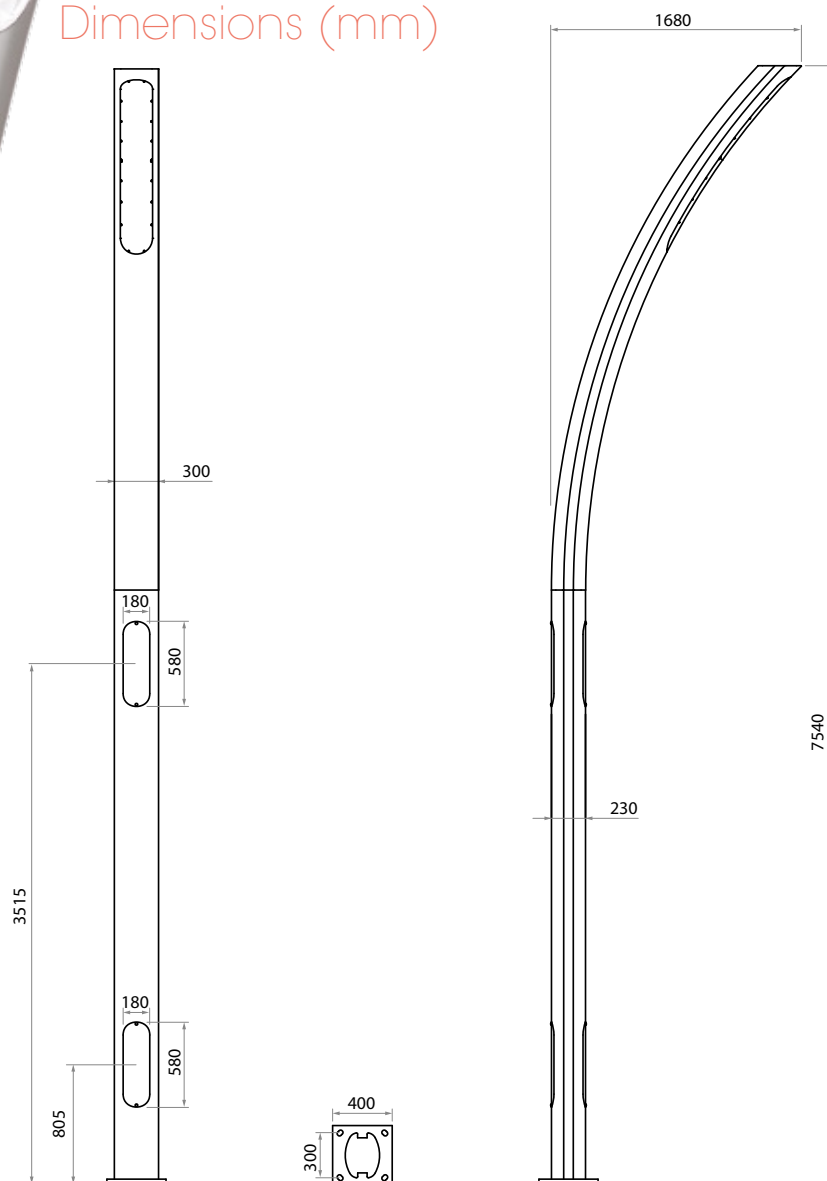
IK08

Température de fonctionnement : -40°C à +35°C (jusqu'à +50° sous conditions). / Operating temperature: -40°C to +35°C (up to +50° under conditions).

11/04/2022 - Toutes les informations sont susceptibles de modification sans préavis. / All informations are subject to change without notice.



## Dimensions (mm)



## Options

- Parafoudre.
- Zhaga socket ou Nema socket sur le dessus + accessoires smart lighting (détection, communication, photocell, capteurs...).
- Éléments smart city (caméra, 1 ou 2 écrans orientables, micro, capteurs environnementaux, détecteur de présence...).
- Surge protector.
- Zhaga socket or Nema socket on the top + smart lighting accessories (detection, communication, photocell, sensors...).
- Smart city elements (camera, 1 or 2 swivel screens, microphone, environmental sensors, presence detector...).



## Écoconception / Ecodesign

Luminaire conçu dans le respect des critères environnementaux de rentabilité énergétique, de recyclabilité et d'interopérabilité.

Membre associé du Consortium Zhaga, Ragni intègre dans ce produit des éléments électroniques conformes au standard Zhaga assurant son évolutivité et interopérabilité.

Membre du Global Compact depuis 2018, Ragni s'engage à œuvrer pour les 17 Objectifs de Développement Durable (ODD 11, 12, 13, 15).

Luminaire garanti sans substance dangereuse.

Luminaire éligible au Certificat d'économie d'énergie.

Luminaire conforme à l'arrêté du 27/12/2018 relatif à la prévention, à la réduction et à la limitation des nuisances lumineuses : configuration produit à définir selon la nature du projet.

Luminaire designed in compliance with the environmental criteria of energy efficiency, recyclability and interoperability.

Associate member of the Zhaga consortium, Ragni integrates electronic elements in this product that comply with the Zhaga standard, which ensures its scalability and interoperability.

Member of the Global Compact since 2018, Ragni is committed to working towards the 17 Sustainable Development Goals (SDG 11, 12, 13, 15).

Luminaire guaranteed free of hazardous substances.

Luminaire eligible for the energy savings certificate.

Luminaire compliant with the decree of 27/12/2018 on the prevention, reduction and limitation of light pollution: product configuration to be defined according to the nature of the project.



## Normes applicables / Applicable standards

IEC/EN 60598-1 / IEC/EN 60598-2-3 / NF EN 60529 / NF EN 62262 / IEC/EN 55015 / IEC/EN 61547 / IEC/EN 61000-3.2 / IEC/EN 61000-3.3 / IEC/EN 62493 / IEC/EN 62031 / IEC/EN 62471 / IEC/EN 61347-1 / IEC/EN 61347-2-13 / NF EN 13201-3 / NF EN 13201-4 / EN 13032-1+A1 & EN 13032-4 / LM79 / NF EN 12981

11/04/2022 - Toutes les informations sont susceptibles de modification sans préavis. / All informations are subject to change without notice.

# ARCHY 2

## SPÉCIFICATIONS LUMINAIRE / LUMINAIRE'S SPECIFICATIONS

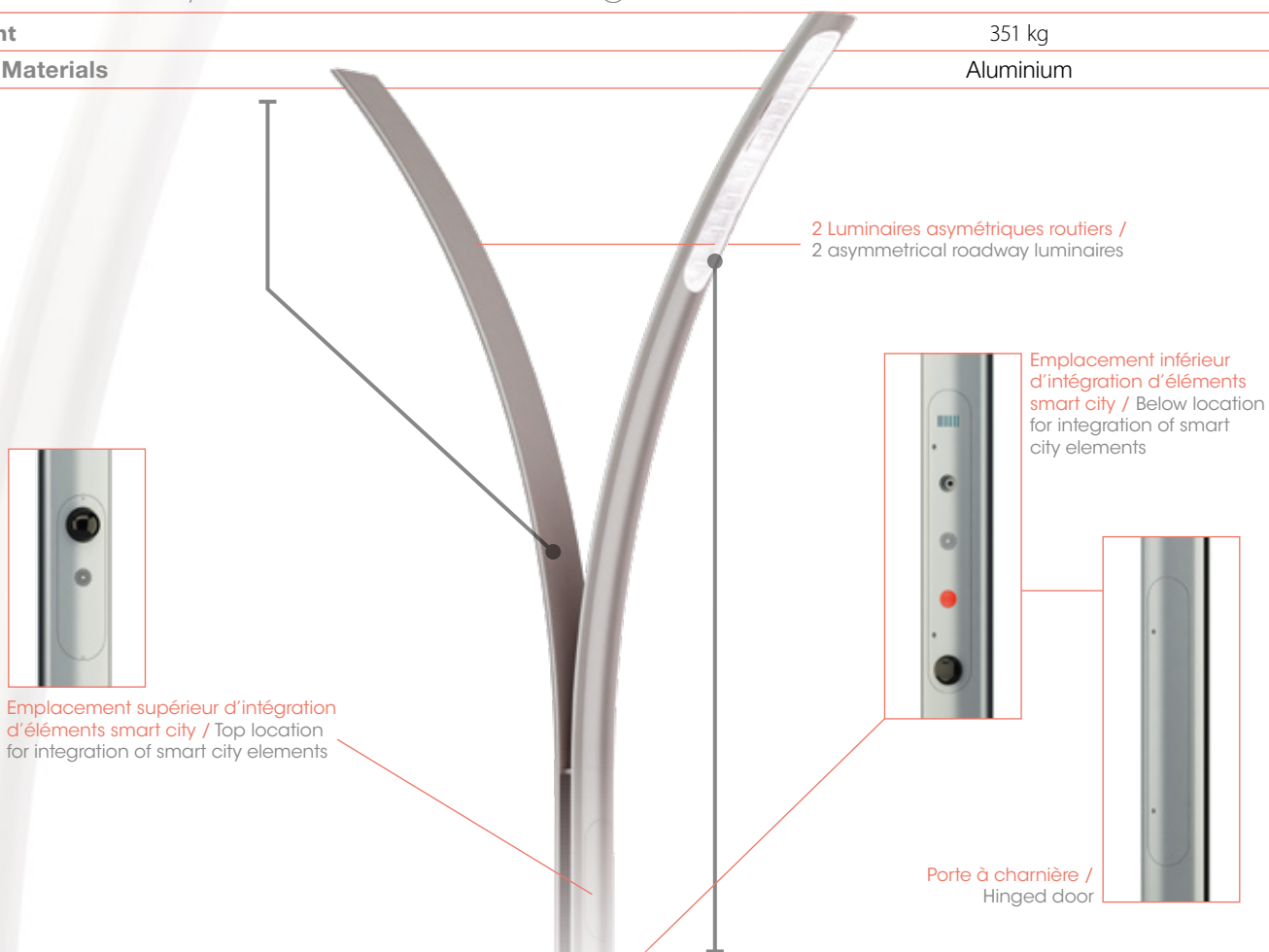
### Corps du luminaire & logement électrique / Luminaire's body & Electrical Housing

**Poids / Weight**

351 kg

**Matériaux / Materials**

Aluminium



### Bloc optique & appareillage / Optical unit & control gear

2 luminaires de 112 LED de 15200 à 20500 lm (dimming mini : 1700 lm). De 120 à 172 W, jusqu'à 125 lm/W. IES TYPE : III (asymétrique routier). Cutoff. CIEN3 > 95%. Driver intelligent intégré (commande, abaissement automatique, CLO, gradation par variation de tension ou DALI). ULR <1% (ULR : pourcentage du flux lumineux directement dirigé vers le haut). / Two 112 LED luminaires from 15200 to 20500 lm (dimming mini : 1700 lm). From 120 to 172 W, up to 125 lm/W. IES TYPE : III (asymmetrical road lighting). Cutoff. CIEN3 > 95%. Integrated smart driver (control, automatic adjustment, CLO, gradation via voltage variation or DALI). ULR <1% (ULR: Upward Light Ratio).

**Matériaux / Materials**

Polycarbonate

**Classe électrique / Electric class**

I et II / I and II

**Indice de protection / Protection index**

IP66

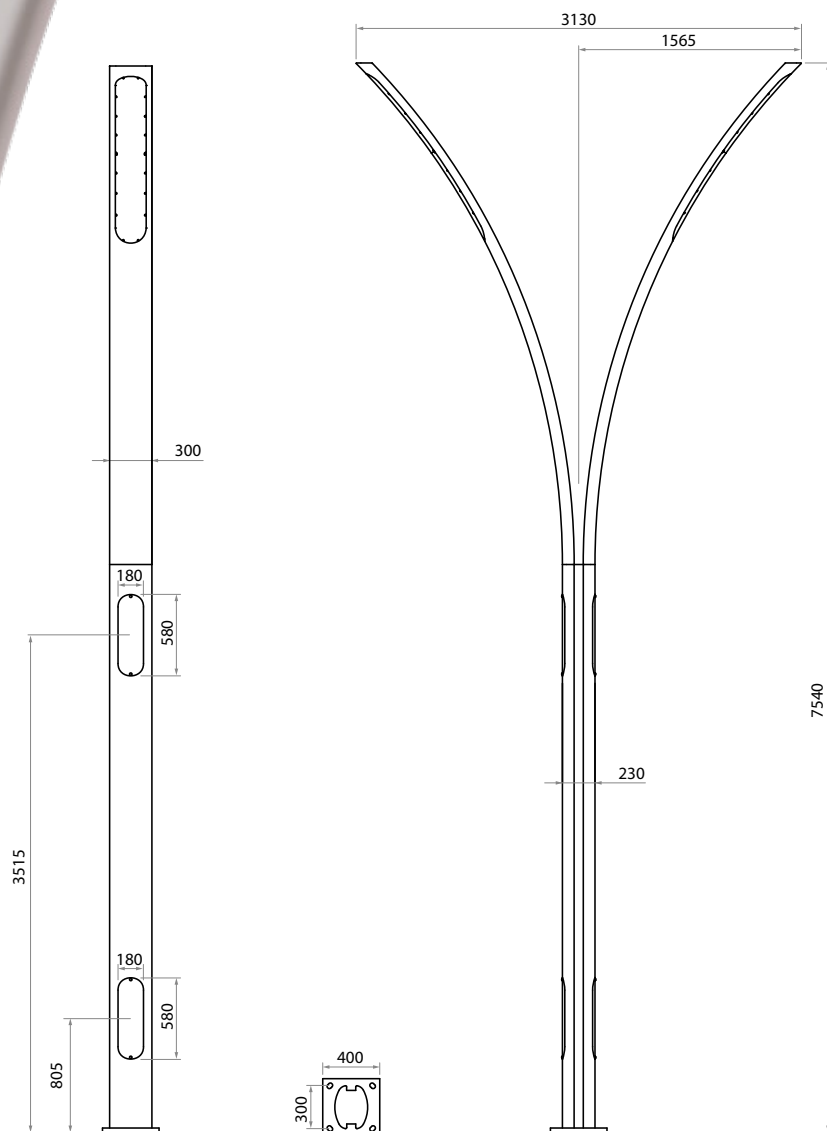
**Énergie de choc / Shock resistance**

IK08

Température de fonctionnement : -40°C à +35°C (jusqu'à +50° sous conditions). / Operating temperature: -40°C to +35°C (up to +50° under conditions).

11/04/2022 - Toutes les informations sont susceptibles de modification sans préavis. / All informations are subject to change without notice.

## Dimensions (mm)



## Options

- Parafoudre.
- Zhaga socket ou Nema socket sur le dessus + accessoires smart lighting (détection, communication, photocell, capteurs...).
- Éléments smart city (caméra, 1 ou 2 écrans orientables, micro, capteurs environnementaux, détecteur de présence...).
- Surge protector.
- Zhaga socket or Nema socket on the top + smart lighting accessories (detection, communication, photocell, sensors...).
- Smart city elements (camera, 1 or 2 swivel screens, microphone, environmental sensors, presence detector...).



## Écoconception / Ecodesign

Luminaire conçu dans le respect des critères environnementaux de rentabilité énergétique, de recyclabilité et d'interopérabilité.

Membre associé du Consortium Zhaga, Ragni intègre dans ce produit des éléments électroniques conformes au standard Zhaga assurant son évolutivité et interopérabilité.

Membre du Global Compact depuis 2018, Ragni s'engage à œuvrer pour les 17 Objectifs de Développement Durable (ODD 11, 12, 13, 15).

Luminaire garanti sans substance dangereuse.

Luminaire éligible au Certificat d'économie d'énergie.

Luminaire conforme à l'arrêté du 27/12/2018 relatif à la prévention, à la réduction et à la limitation des nuisances lumineuses : configuration produit à définir selon la nature du projet.

Luminaire designed in compliance with the environmental criteria of energy efficiency, recyclability and interoperability.

Associate member of the Zhaga consortium, Ragni integrates electronic elements in this product that comply with the Zhaga standard, which ensures its scalability and interoperability.

Member of the Global Compact since 2018, Ragni is committed to working towards the 17 Sustainable Development Goals (SDG 11, 12, 13, 15).

Luminaire guaranteed free of hazardous substances.

Luminaire eligible for the energy savings certificate.

Luminaire compliant with the decree of 27/12/2018 on the prevention, reduction and limitation of light pollution: product configuration to be defined according to the nature of the project.



## Normes applicables / Applicable standards

IEC/EN 60598-1 / IEC/EN 60598-2-3 / NF EN 60529 / NF EN 62262 / IEC/EN 55015 / IEC/EN 61547 / IEC/EN 61000-3.2 / IEC/EN 61000-3.3 / IEC/EN 62493 / IEC/EN 62031 / IEC/EN 62471 / IEC/EN 61347-1 / IEC/EN 61347-2-13 / NF EN 13201-3 / NF EN 13201-4 / EN 13032-1+A1 & EN 13032-4 / LM79 / NF EN 12981

11/04/2022 - Toutes les informations sont susceptibles de modification sans préavis. / All informations are subject to change without notice.



# ARCHY 3

## SPÉCIFICATIONS LUMINAIRE / LUMINAIRE'S SPECIFICATIONS

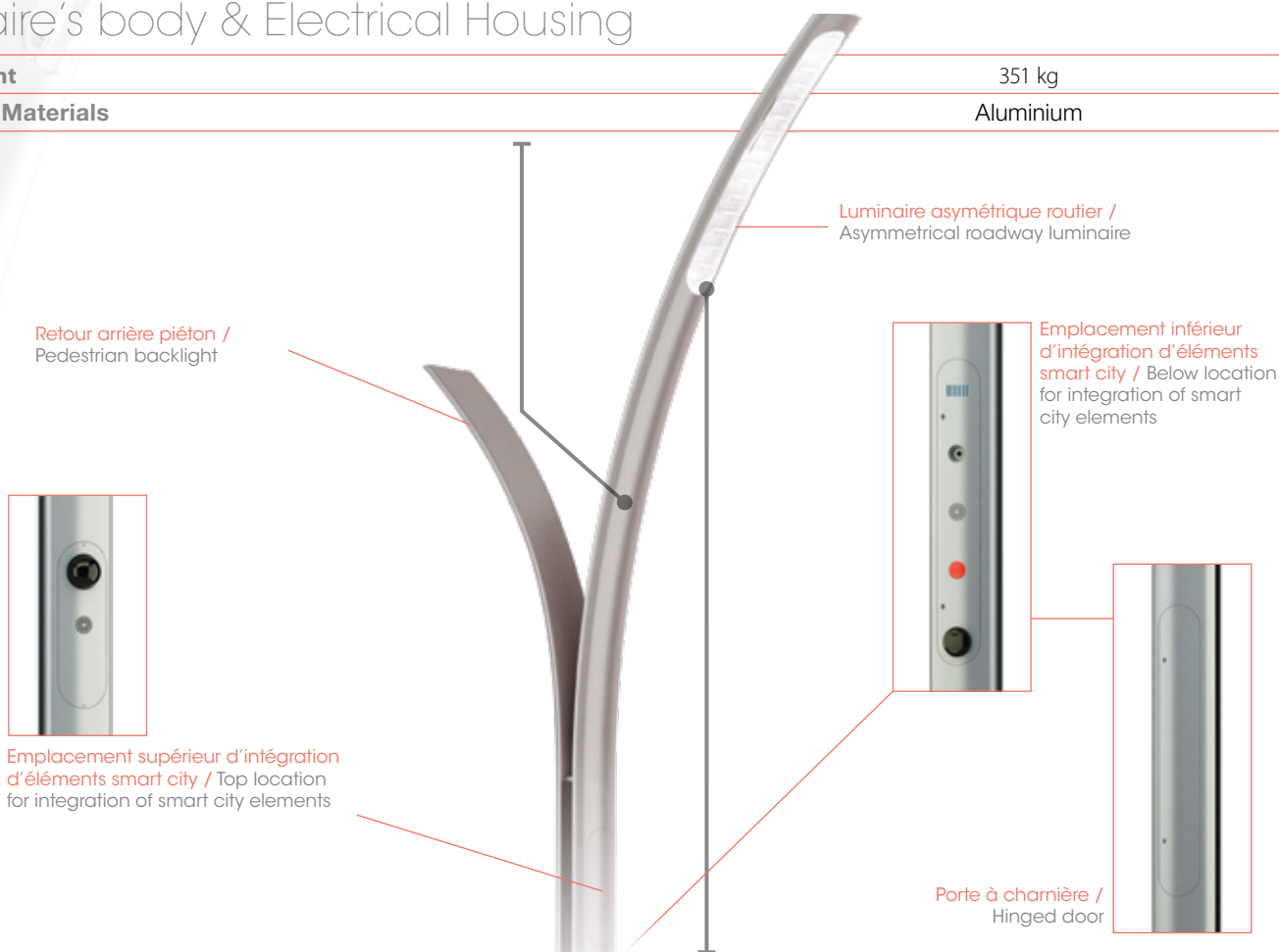
### Corps du luminaire & logement électrique / Luminaire's body & Electrical Housing

**Poids / Weight**

351 kg

**Matériaux / Materials**

Aluminium



### Bloc optique & appareillage / Optical unit & control gear

**Routier** : 112 LED de 15200 à 20500 lm (dimming mini : 1700 lm). De 120 à 172 W, jusqu'à 125 lm/W. IES TYPE : III (asymétrique routier). Cutoff. CIEN3 > 95%. Driver intelligent intégré (commande, abaissement automatique, CLO, gradation par variation de tension ou DALI). ULR < 1%. **Retour arrière piéton** : 48 LED de 6500 à 8800 lm (dimming mini : 1675 lm). De 53 à 76 W, jusqu'à 125 lm/W. IES TYPE : III (asymétrique routier). Cutoff. CIEN3 > 95%. ULR < 1% (*ULR : pourcentage du flux lumineux directement dirigé vers le haut*). / **Road side**: 112 LED luminaires from 15200 to 20500 lm (dimming mini : 1700 lm). From 120 to 172 W, up to 125 lm/W. IES TYPE : III (asymmetrical road lighting). Cutoff. CIEN3 > 95%. ULR < 1%. **Pedestrian backlight**: 48 LED luminaires from 6500 to 8800 lm (dimming mini : 1675 lm). From 53 to 76 W, up to 125 lm/W. IES TYPE : III (asymmetrical road lighting). Cutoff. CIEN3 > 95%. Integrated smart driver (control, automatic adjustment, CLO, gradation via voltage variation or DALI). ULR < 1% (*ULR: Upward Light Ratio*).

**Matériaux / Materials**

Polycarbonate

**Classe électrique / Electric class**

I et II / I and II

**Indice de protection / Protection index**

IP66

**Énergie de choc / Shock resistance**

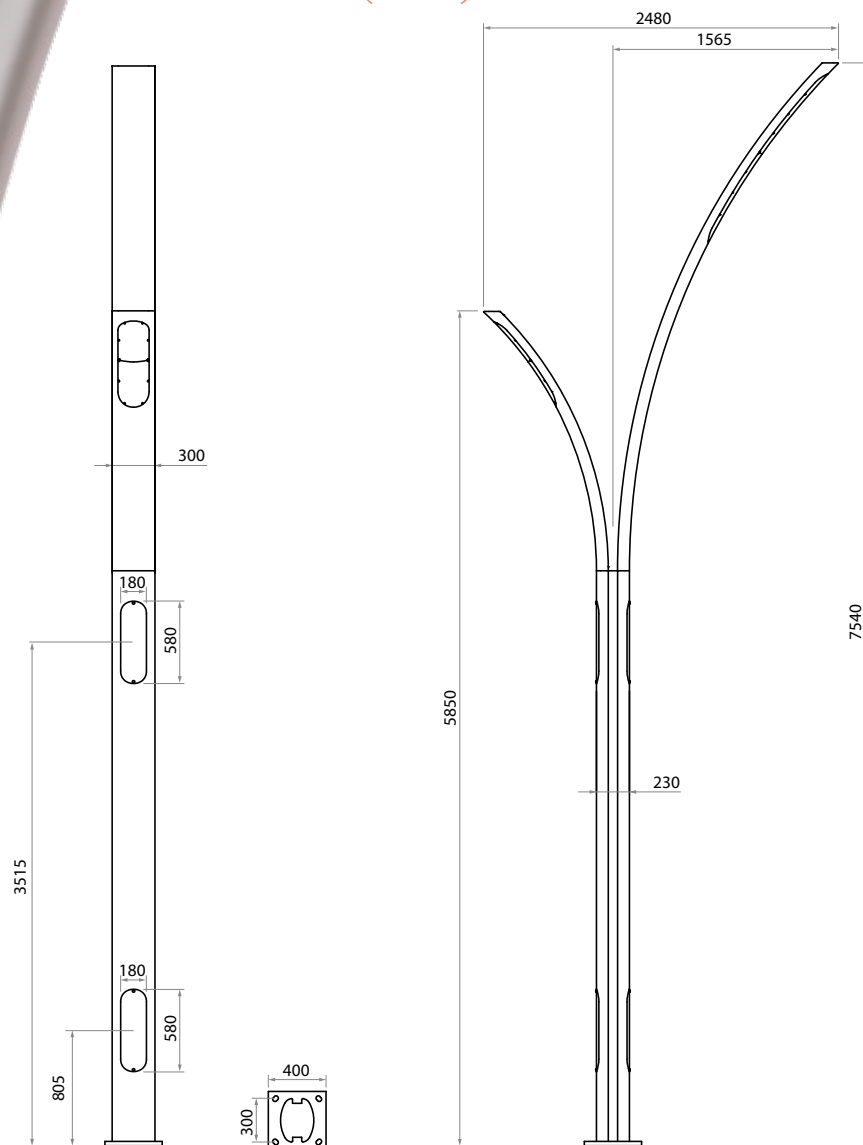
IK08

Température de fonctionnement : -40°C à +35°C (jusqu'à +50° sous conditions). / Operating temperature: -40°C to +35°C (up to +50° under conditions).

11/04/2022 - Toutes les informations sont susceptibles de modification sans préavis. / All informations are subject to change without notice.



## Dimensions (mm)



## Options

- Parafoudre.
- Zhaga socket ou Nema socket sur le dessus + accessoires smart lighting (détection, communication, photocell, capteurs...).
- Éléments smart city (caméra, 1 ou 2 écrans orientables, micro, capteurs environnementaux, détecteur de présence...).
- Surge protector.
- Zhaga socket or Nema socket on the top + smart lighting accessories (detection, communication, photocell, sensors...).
- Smart city elements (camera, 1 or 2 swivel screens, microphone, environmental sensors, presence detector...).



## Écoconception / Ecodesign

Luminaire conçu dans le respect des critères environnementaux de rentabilité énergétique, de recyclabilité et d'interopérabilité.

Membre associé du Consortium Zhaga, Ragni intègre dans ce produit des éléments électroniques conformes au standard Zhaga assurant son évolutivité et interopérabilité.

Membre du Global Compact depuis 2018, Ragni s'engage à œuvrer pour les 17 Objectifs de Développement Durable (ODD 11, 12, 13, 15).

Luminaire garanti sans substance dangereuse.

Luminaire éligible au Certificat d'économie d'énergie.

Luminaire conforme à l'arrêté du 27/12/2018 relatif à la prévention, à la réduction et à la limitation des nuisances lumineuses : configuration produit à définir selon la nature du projet.

Luminaire designed in compliance with the environmental criteria of energy efficiency, recyclability and interoperability.

Associate member of the Zhaga consortium, Ragni integrates electronic elements in this product that comply with the Zhaga standard, which ensures its scalability and interoperability.

Member of the Global Compact since 2018, Ragni is committed to working towards the 17 Sustainable Development Goals (SDG 11, 12, 13, 15).

Luminaire guaranteed free of hazardous substances.

Luminaire eligible for the energy savings certificate.

Luminaire compliant with the decree of 27/12/2018 on the prevention, reduction and limitation of light pollution: product configuration to be defined according to the nature of the project.



## Normes applicables / Applicable standards

IEC/EN 60598-1 / IEC/EN 60598-2-3 / NF EN 60529 / NF EN 62262 / IEC/EN 55015 / IEC/EN 61547 / IEC/EN 61000-3.2 / IEC/EN 61000-3.3 / IEC/EN 62493 / IEC/EN 62031 / IEC/EN 62471 / IEC/EN 61347-1 / IEC/EN 61347-2-13 / NF EN 13201-3 / NF EN 13201-4 / EN 13032-1+A1 & EN 13032-4 / LM79 / NF EN 12981

11/04/2022 - Toutes les informations sont susceptibles de modification sans préavis. / All informations are subject to change without notice.