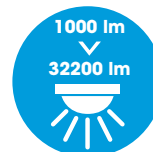
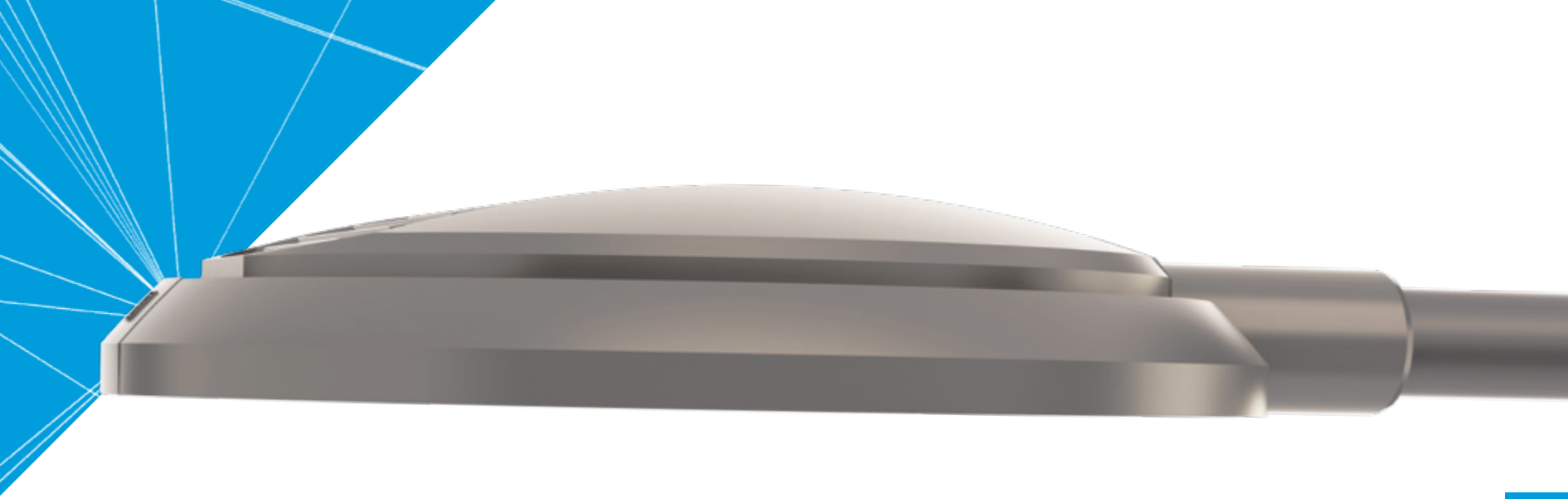


ATINIA SLIM



- ▶ Fixation latérale, en top ou suspendue.
- ▶ Disponible en 2 tailles.
- ▶ Régulation thermique par radiateur intégré au luminaire.
- ▶ Faible prise au vent.

- ▶ Side, top mounted or suspended.
- ▶ Available in 2 sizes.
- ▶ Thermal regulation by radiator integrated in the luminaire.
- ▶ Low wind surface area.



Atinia Slim est un luminaire fonctionnel en aluminium composé d'une finition en verre trempé, conçu pour l'éclairage routier. Sa forme ronde et plate en fait un luminaire léger et discret, habillé d'une rainure circulaire. Disponible en deux tailles, il accueille de 8 à 80 LED selon la taille et existe en version top, latérale ou suspendue. Il présente un ensemble IK08 (IK10 en option) offrant une étanchéité IP66. Il permet, via une large gamme de températures de couleur et photométries, de fournir un éclairage asymétrique routier de haute performance en veillant au respect de la réglementation contre les nuisances lumineuses. Avec une fixation suspendue, en top ou latérale, Atinia Slim répond à de multiples applications d'éclairage.

Atinia Slim is a functional aluminum luminaire with a tempered glass finish, designed for road lighting. Its round and flat shape makes it a light and discreet luminaire with a circular groove. Available in two sizes, it accommodates from 8 to 80 LEDs depending on the size. It features an IK08 (IK10 optional) package offering IP66 sealing. It offers a wide range of color temperatures and photometrics to provide high performance asymmetrical road lighting while respecting regulations against light pollution. Suspended, on top or laterally fixed, Atinia Slim is suitable for a wide range of lighting applications.

*Arrêté du 27/12/2018 relatif à la prévention, à la réduction et à la limitation des nuisances lumineuses : configuration produit à définir selon la nature du projet. / Regulation specific to France: Decree of 27/12/2018 relating to the prevention, reduction and limitation of light nuisance: product configuration to be defined according to the nature of the project.

24/01/2024 - Toutes les informations sont susceptibles de modification sans préavis / All informations are subject to change without notice.

ATINIA SLIM 6480

SPÉCIFICATIONS LUMINAIRE / LUMINAIRE'S SPECIFICATIONS

Corps du luminaire / Luminaire's body

Poids / Weight	6 kg
Coefficient aérodynamique (SC_x) / Aerodynamic coefficient (C_xS)	0.026 m ²
Indice de protection / Protection index	IP66
Matériaux / Materials	Aluminium



Bloc optique & appareillage / Optical unit & control gear

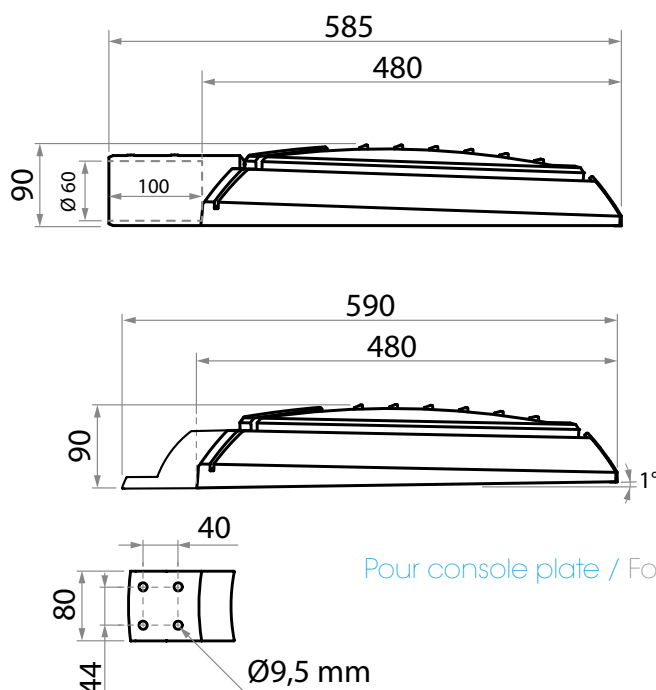
PCB de 8 à 48 LED au standard Zhaga - De 1000 à 19300 lm (voir fiche technique Atinia Slim en annexe pour détails sur la puissance, les intensités lumineuses et les photométries disponibles). Driver intelligent intégré (commande, abaissement automatique, CLO, gradation par variation de tension ou DALI). ULR 0% (ULR : pourcentage du flux lumineux directement dirigé vers le haut). / 8 to 48 LED PCB in Zhaga standard - From 1000 to 19300 lm (see attached Atinia Slim datasheet for details on power, light intensity and photometry available). Integrated smart driver (control, automatic adjustment, CLO, gradation via voltage variation or DALI). ULR 0% (LED) (ULR: Upward Light Ratio).

Matériaux / Materials	Verre trempé / Tempered glass
Classe électrique / Electric class	I et II / I and II
Indice de protection / Protection index	IP66
Énergie de choc / Shock resistance	IK08 (IK10 en option / on request)

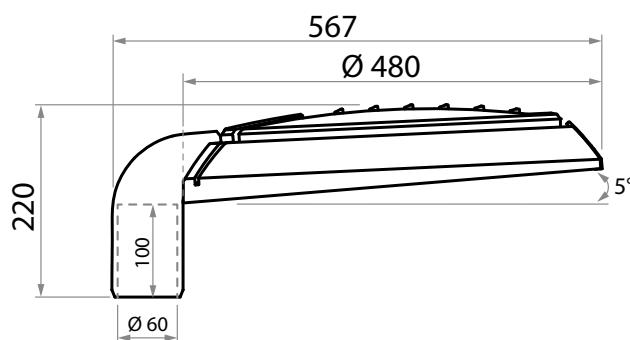
Température de fonctionnement : -40°C à +35°C (jusqu'à +50° sous conditions) / Operating temperature: -40°C to +35°C (up to +50° under conditions).

24/01/2024 - Toutes les informations sont susceptibles de modification sans préavis / All informations are subject to change without notice.

Dimensions (mm)



Pour console plate / For flat bracket



Options

- Précâblage.
- Parafoudre.
- Zhaga socket ou Nema socket sur le dessus et/ou Zhaga socket en dessous du luminaire + accessoires smart lighting (détection, communication, photocell, capteurs...).
- $\varnothing 34/42/49$ avec cale réductrice.
- Coupe flux arrière.
- Sonde NTC.
- Déconnexion automatique à l'ouverture du luminaire.
- Protection IK10.
- Pre-wiring.
- Surge protector.
- Zhaga socket or Nema socket on the top and/or Zhaga socket on the bottom of the luminaire + smart lighting accessories (detection, communication, photocell, sensors...).
- $\varnothing 34/42/49$ with reducing wedge.
- Backlight control.
- NTC sensor.
- Automatic disconnection when the luminaire is opened.
- IK10 protection.

Écoconception / Ecodesign

Luminaire conçu dans le respect des critères environnementaux de rentabilité énergétique, de recyclabilité et d'interopérabilité.

Membre associé du Consortium Zhaga, Ragni intègre dans ce produit des éléments électroniques conformes au standard Zhaga assurant son évolutivité et interopérabilité.

Membre du Global Compact depuis 2018, Ragni s'engage à œuvrer pour les 17 Objectifs de Développement Durable (ODD 11, 12, 13, 15).

Luminaire garanti sans substance dangereuse.

Luminaire éligible au Certificat d'économie d'énergie.

Luminaire conforme à l'arrêté du 27/12/2018 relatif à la prévention, à la réduction et à la limitation des nuisances lumineuses : configuration produit à définir selon la nature du projet.

Luminaire designed in compliance with the environmental criteria of energy efficiency, recyclability and interoperability.

Associate member of the Zhaga consortium, Ragni integrates electronic elements in this product that comply with the Zhaga standard, which ensures its scalability and interoperability.

Member of the Global Compact since 2018, Ragni is committed to working towards the 17 Sustainable Development Goals (SDG 11, 12, 13, 15).

Luminaire guaranteed free of hazardous substances.

Luminaire eligible for the energy savings certificate.

Luminaire compliant with the decree of 27/12/2018 on the prevention, reduction and limitation of light pollution: product configuration to be defined according to the nature of the project.



Normes applicables / Applicable standards

IEC/EN 60598-1 / IEC/EN 60598-2-3 / NF EN 60529 / NF EN 62262 / IEC/EN 55015 / IEC/EN 61547 / IEC/EN 61000-3.2 / IEC/EN 61000-3.3 / IEC/EN 62493 / IEC/EN 62031 / IEC/EN 62471 / IEC/EN 61347-1 / IEC/EN 61347-2-13 / NF EN 13201-3 / NF EN 13201-4 / EN 13032-1+A1 & EN 13032-4 / LM79 / NF EN 12981

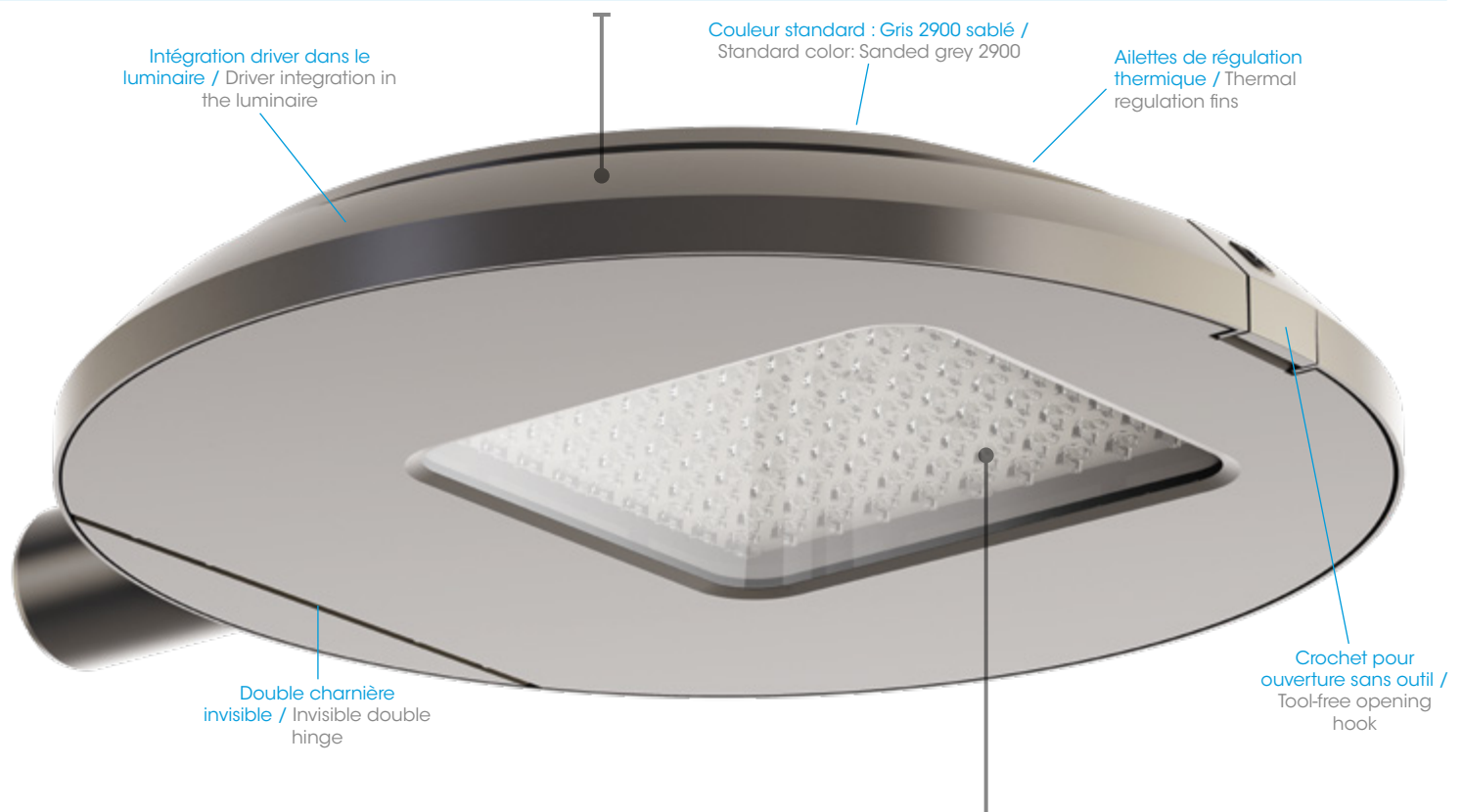
24/01/2024 - Toutes les informations sont susceptibles de modification sans préavis / All informations are subject to change without notice.

ATINIA SLIM 6600

SPÉCIFICATIONS LUMINAIRE / LUMINAIRE'S SPECIFICATIONS

Corps du luminaire / Luminaire's body

Poids / Weight	12 kg
Coefficient aérodynamique (SC_x) / Aerodynamic coefficient (C_xS)	0.032 m ²
Indice de protection / Protection index	IP66
Matériaux / Materials	Aluminium



Bloc optique & appareillage / Optical unit & control gear

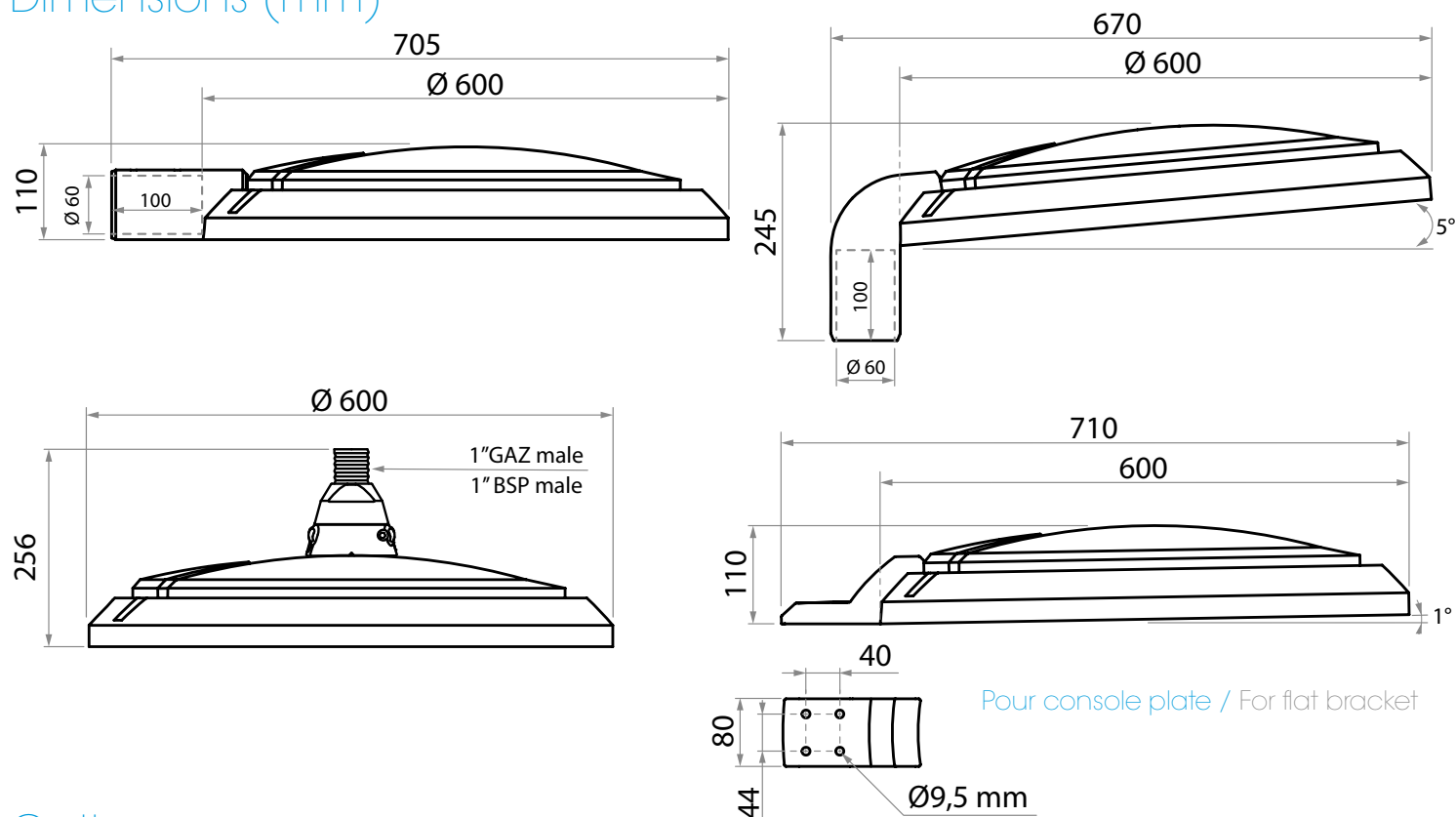
PCB de 32 à 80 LED au standard Zhaga - De 3100 à 32200 lm (voir fiche technique Atinia Slim en annexe pour détails sur la puissance, les intensités lumineuses et les photométries disponibles). Driver intelligent intégré (commande, abaissement automatique, CLO, gradation par variation de tension ou DALI). ULR 0% (ULR : pourcentage du flux lumineux directement dirigé vers le haut). / 32 to 80 LED PCB in Zhaga standard - From 3100 to 32200 lm (see attached Atinia Slim datasheet for details on power, light intensity and photometry available). Integrated smart driver (control, automatic adjustment, CLO, gradation via voltage variation or DALI). ULR 0% (LED) (ULR: Upward Light Ratio).

Matériaux / Materials	Verre trempé / Tempered glass
Classe électrique / Electric class	I et II / I and II
Indice de protection / Protection index	IP66
Énergie de choc / Shock resistance	IK08 (IK10 en option / on request)

Température de fonctionnement : -40°C à +35°C (jusqu'à +50° sous conditions). / Operating temperature: -40°C to +35°C (up to +50° under conditions).

24/01/2024 - Toutes les informations sont susceptibles de modification sans préavis / All informations are subject to change without notice.

Dimensions (mm)



Options

- Précâblage.
- Parafoudre.
- Zhaga socket ou Nema socket sur le dessus et/ou Zhaga socket en dessous du luminaire + accessoires smart lighting (détection, communication, photocell, capteurs...).
- $\varnothing 34/42/49$ avec cale réductrice.
- Coupe flux arrière.
- Sonde NTC.
- Déconnexion automatique à l'ouverture du luminaire.
- Protection IK10.
- Pre-wiring.
- Surge protector.
- Zhaga socket or Nema socket on the top and/or Zhaga socket on the bottom of the luminaire + smart lighting accessories (detection, communication, photocell, sensors...).
- $\varnothing 34/42/49$ with reducing wedge.
- Backlight control.
- NTC sensor.
- Automatic disconnection when the luminaire is opened.
- IK10 protection.

Écoconception / Ecodesign

Luminaire conçu dans le respect des critères environnementaux de rentabilité énergétique, de recyclabilité et d'interopérabilité.

Membre associé du Consortium Zhaga, Ragni intègre dans ce produit des éléments électroniques conformes au standard Zhaga assurant son évolutivité et interopérabilité.

Membre du Global Compact depuis 2018, Ragni s'engage à œuvrer pour les 17 Objectifs de Développement Durable (ODD 11, 12, 13, 15).

Luminaire garanti sans substance dangereuse.

Luminaire éligible au Certificat d'économie d'énergie.

Luminaire conforme à l'arrêté du 27/12/2018 relatif à la prévention, à la réduction et à la limitation des nuisances lumineuses : configuration produit à définir selon la nature du projet.

Luminaire designed in compliance with the environmental criteria of energy efficiency, recyclability and interoperability.

Associate member of the Zhaga consortium, Ragni integrates electronic elements in this product that comply with the Zhaga standard, which ensures its scalability and interoperability.

Member of the Global Compact since 2018, Ragni is committed to working towards the 17 Sustainable Development Goals (SDG 11, 12, 13, 15).

Luminaire guaranteed free of hazardous substances.

Luminaire eligible for the energy savings certificate.

Luminaire compliant with the decree of 27/12/2018 on the prevention, reduction and limitation of light pollution: product configuration to be defined according to the nature of the project.



Normes applicables / Applicable standards

IEC/EN 60598-1 / IEC/EN 60598-2-3 / NF EN 60529 / NF EN 62262 / IEC/EN 55015 / IEC/EN 61547 / IEC/EN 61000-3.2 / IEC/EN 61000-3.3 / IEC/EN 62493 / IEC/EN 62031 / IEC/EN 62471 / IEC/EN 61347-1 / IEC/EN 61347-2-13 / NF EN 13201-3 / NF EN 13201-4 / EN 13032-1+A1 & EN 13032-4 / LM79 / NF EN 12981

24/01/2024 - Toutes les informations sont susceptibles de modification sans préavis / All informations are subject to change without notice.

ROUTIER | ROAD | ATINIA SLIM



www.ragni.com



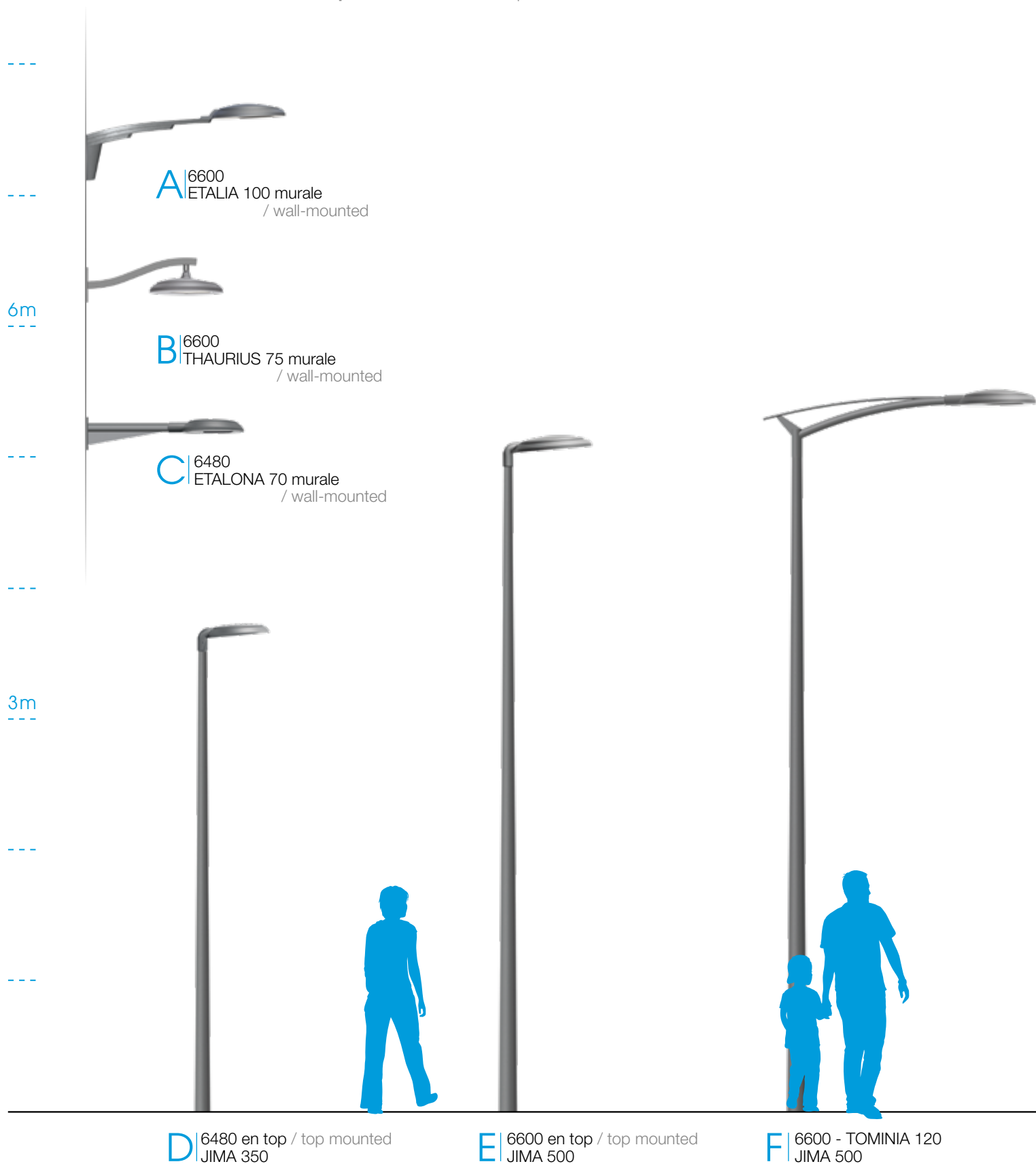
ROUTIER | ROAD | ATINIA SLIM

Propositions d'ensembles

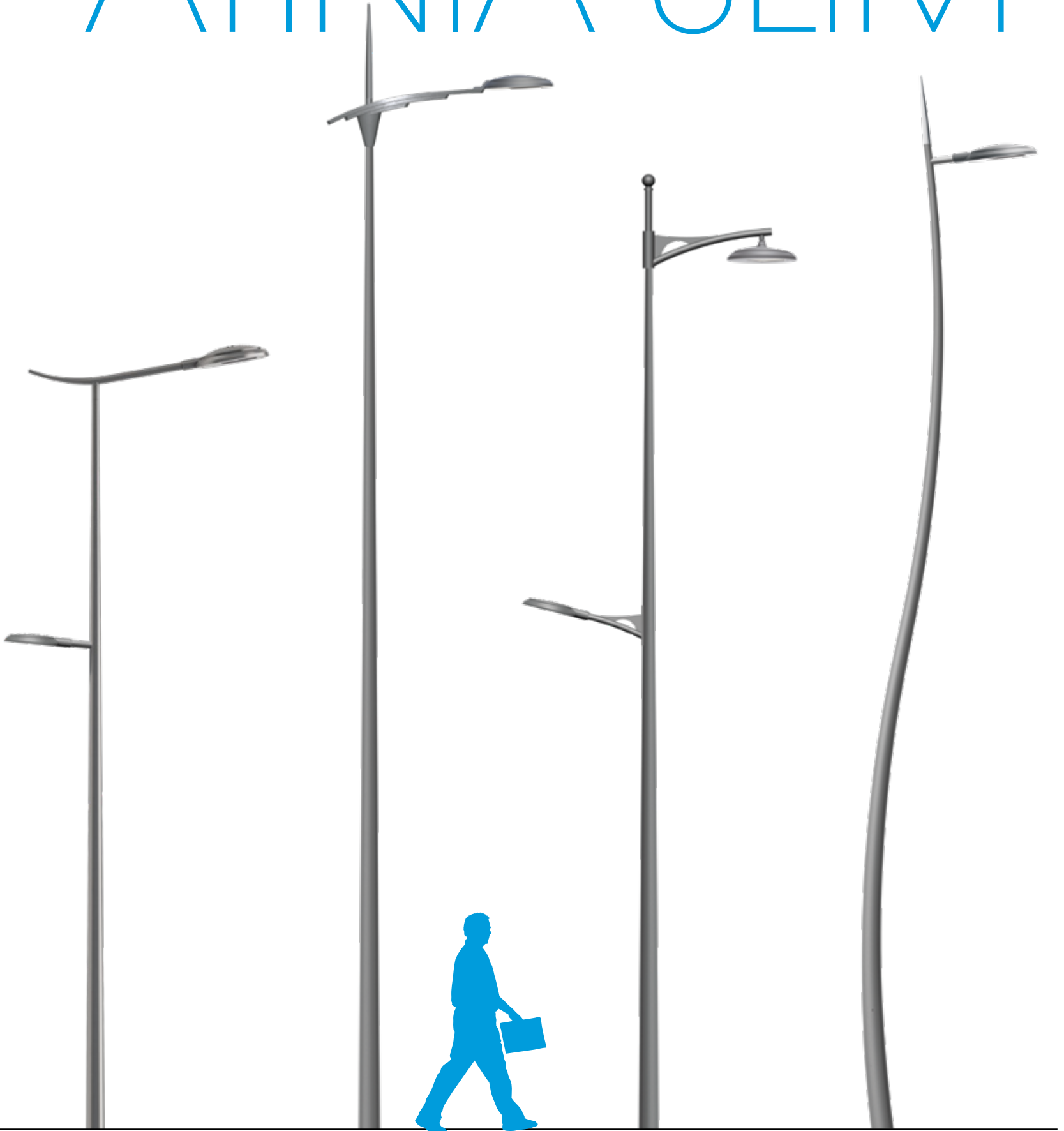
Sets proposals

- **Couleur standard :** Gris 2900 sablé.
- **En option :** autres couleurs sur demande.
- **Standard color:** Sanded grey 2900.
- **Option:** other colors on request.

ROUTIER | ROAD | ATINIA SLIM



ATINIA SLIM



G | 6600 - VERTIGE 100
6480 - St LUC 30-5°
JIMA 600

H | 6600 - ETALIA 100
JAVA 800

I | 6600 - 6480
DENISIA 100/50
JIMA 700

J | 6600 - SUBTIL 800
Pointe DECOLED
/ DECOLED tip

ROUTIER | ROAD | ATINIA SLIM