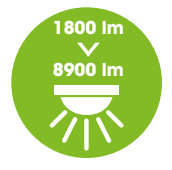


# AVA



La gamme AVA est destinée à l'éclairage résidentiel. Porté par une lyre minimaliste, ce luminaire en losange affiche un profil délicat par ses coins arrondis également dans sa version suspendue. Allant de 12 à 32 LED et proposant diverses options de fixation, AVA s'adapte à plusieurs champs d'applications et se fond avec grâce et discrétion dans les zones résidentielles, parcs, jardins et places ainsi qu'aux abords des voies piétonnes. Avec une durée de vie étendue, ce luminaire IP66 et IK08 intègre un caractère évolutif par le biais de ses différentes déclinaisons et propose de multiples options de gestion intelligente avec ces 2 embases Zhaga dessus / dessous et sa certification Zhaga D4i (Book 18). Développé dans une démarche d'écoconception, le luminaire AVA se veut respectueux de l'environnement et répond ainsi aux critères de rentabilité énergétique, de recyclabilité et d'interopérabilité.

AVA range is designed for residential application. Carried by a minimalist lyre, this diamond-shaped luminaire has a delicate profile thanks to its rounded corners, even in its suspended version. From 12 to 32 LEDs and offering a variety of mounting options, AVA can be installed in wide range of applications, blending gracefully and discreetly into residential areas, parks, gardens and squares, as well as pedestrian walkways. With an extended lifetime, this IP66 and IK08 luminaire is futureproof through its different variations and offers multiple intelligent management options with its 2 Zhaga sockets above / below and its Zhaga D4i certification. Developed with eco-design in mind, the AVA luminaire is designed to be environmentally friendly, meeting the criteria of energy efficiency, recyclability, sustainability and interoperability.



- ▶ **Certifié Zhaga D4i.**
- ▶ **Versions en top ou suspendue.**
- ▶ **Luminaire compact, idéal pour le remplacement des boules diffusantes.**
- ▶ **Design original en losange.**
  
- ▶ Zhaga D4i certified.
- ▶ Top of the mast or suspended versions.
- ▶ Compact luminaire, ideal for replacing obsolete luminaires.
- ▶ Original diamond-shaped design.

\*Arrêté du 27/12/2018 relatif à la prévention, à la réduction et à la limitation des nuisances lumineuses : configuration produit à définir selon la nature du projet. / Regulation specific to France: Decree of 27/12/2018 relating to the prevention, reduction and limitation of light nuisance: product configuration to be defined according to the nature of the project.

09/11/2023 - Toutes les informations sont susceptibles de modification sans préavis / All informations are subject to change without notice.

# AVA Lyre

## SPÉCIFICATIONS LUMINAIRE / LUMINAIRE'S SPECIFICATIONS

### Corps du luminaire / Luminaire's body

<b>Poids / Weight</b>	6.5 kg
<b>Coefficient aérodynamique (SC<sub>x</sub>) / Aerodynamic coefficient (C<sub>x</sub>S)</b>	0.051 m <sup>2</sup>
<b>Indice de protection / Protection index</b>	IP66
<b>Matériaux / Materials</b>	Aluminium

Couleur standard : Gris 2900 sablé /  
Standard color: Sanded Grey 2900

Fixation en top Ø60 /  
Top mounted on Ø60

Event IP68 /  
IP68 vent

### Bloc optique & appareillage / Optical unit & control gear

PCB de 12 à 32 LED - De 1800 à 8900 lm (voir fiche technique Ava en annexe pour détails sur la puissance, les intensités lumineuses et les photométries disponibles). Driver intelligent intégré (commande, abaissement automatique, CLO, gradation par variation de tension, DALI ou Zhaga D4i). ULR < 1% (ULR : pourcentage du flux lumineux directement dirigé vers le haut). / 12 to 32 LED PCB - From 1800 to 8900 lm (see attached Ava datasheet for details on power, light intensity and photometry available). Integrated smart driver (control, automatic adjustment, CLO, gradation via voltage variation, DALI or Zhaga D4i). ULR < 1% (ULR: Upward Light Ratio).

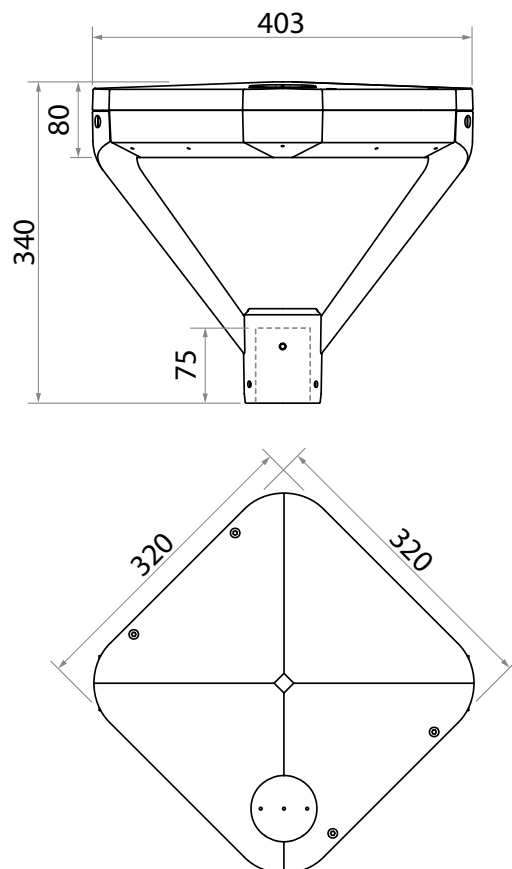
<b>Matériaux / Materials</b>	Verre trempé / Tempered glass
<b>Classe électrique / Electric class</b>	I et II / I and II
<b>Indice de protection / Protection index</b>	IP66
<b>Énergie de choc / Shock resistance</b>	IK08 (IK10 en option / on request)

Température de fonctionnement : -40°C à +35°C (jusqu'à +50° sous conditions). / Operating temperature: -40°C to +35°C (up to +50° under conditions).

09/11/2023 - Toutes les informations sont susceptibles de modification sans préavis / All informations are subject to change without notice.



## Dimensions (mm)



Embase Zhaga dessus pour nœud de communication ou photocellule / Zhaga socket on top for communication node or photocell

Indicateur de positionnement / Positioning indicator



Embase Zhaga dessous pour capteur / Bottom Zhaga socket for sensor

## Options

- Précâblage.
- Parafoudre.
- Coupe flux arrière.
- Embase Zhaga ou Nema sur le dessus du luminaire pour

connecter un nœud de communication ou une photocellule. Embase Zhaga sous le luminaire pour ajouter un détecteur par exemple.

- Protection IK10 (PC).

- Pre-wiring.
- Surge protector.
- Backlight control.
- Zhaga or Nema socket on top of the luminaire to connect OLC or

photocell. Zhaga socket at the bottom of the luminaire to add accessories such as sensors

- IK10 protection (PC).

## Écoconception / Ecodesign

Luminaire conçu dans le respect des critères environnementaux de rentabilité énergétique, de recyclabilité et d'interopérabilité.

Membre associé du Consortium Zhaga, Ragni intègre dans ce produit des éléments électroniques conformes au standard Zhaga assurant son évolutivité et interopérabilité. Ce luminaire est certifié Zhaga D4i.

Membre du Global Compact depuis 2018, Ragni s'engage à œuvrer pour les 17 Objectifs de Développement Durable (ODD 11, 12, 13, 15).

Luminaire garanti sans substance dangereuse.

Luminaire éligible au Certificat d'économie d'énergie.

Luminaire conforme à l'arrêté du 27/12/2018 relatif à la prévention, à la réduction et à la limitation des nuisances lumineuses : configuration produit à définir selon la nature du projet.

Luminaire designed in compliance with the environmental criteria of energy efficiency, recyclability and interoperability.

Associate member of the Zhaga consortium, Ragni integrates electronic elements in this product that comply with the Zhaga standard, which ensures its scalability and interoperability. This luminaire is Zhaga D4i certified.

Member of the Global Compact since 2018, Ragni is committed to working towards the 17 Sustainable Development Goals (SDG 11, 12, 13, 15).

Luminaire guaranteed free of hazardous substances.

Luminaire éligible for the energy savings certificate.

Luminaire compliant with the decree of 27/12/2018 on the prevention, reduction and limitation of light pollution: product configuration to be defined according to the nature of the project.



## Normes applicables / Applicable standards

IEC/EN 60598-1 / IEC/EN 60598-2-3 / NF EN 60529 / NF EN 62262 / IEC/EN 55015 / IEC/EN 61547 / IEC/EN 61000-3.2 / IEC/EN 61000-3.3 / IEC/EN 62493 / IEC/EN 62031 / IEC/EN 62471 / IEC/EN 61347-1 / IEC/EN 61347-2-13 / NF EN 13201-3 / NF EN 13201-4 / EN 13032-1+A1 & EN 13032-4 / LM79 / NF EN 12981

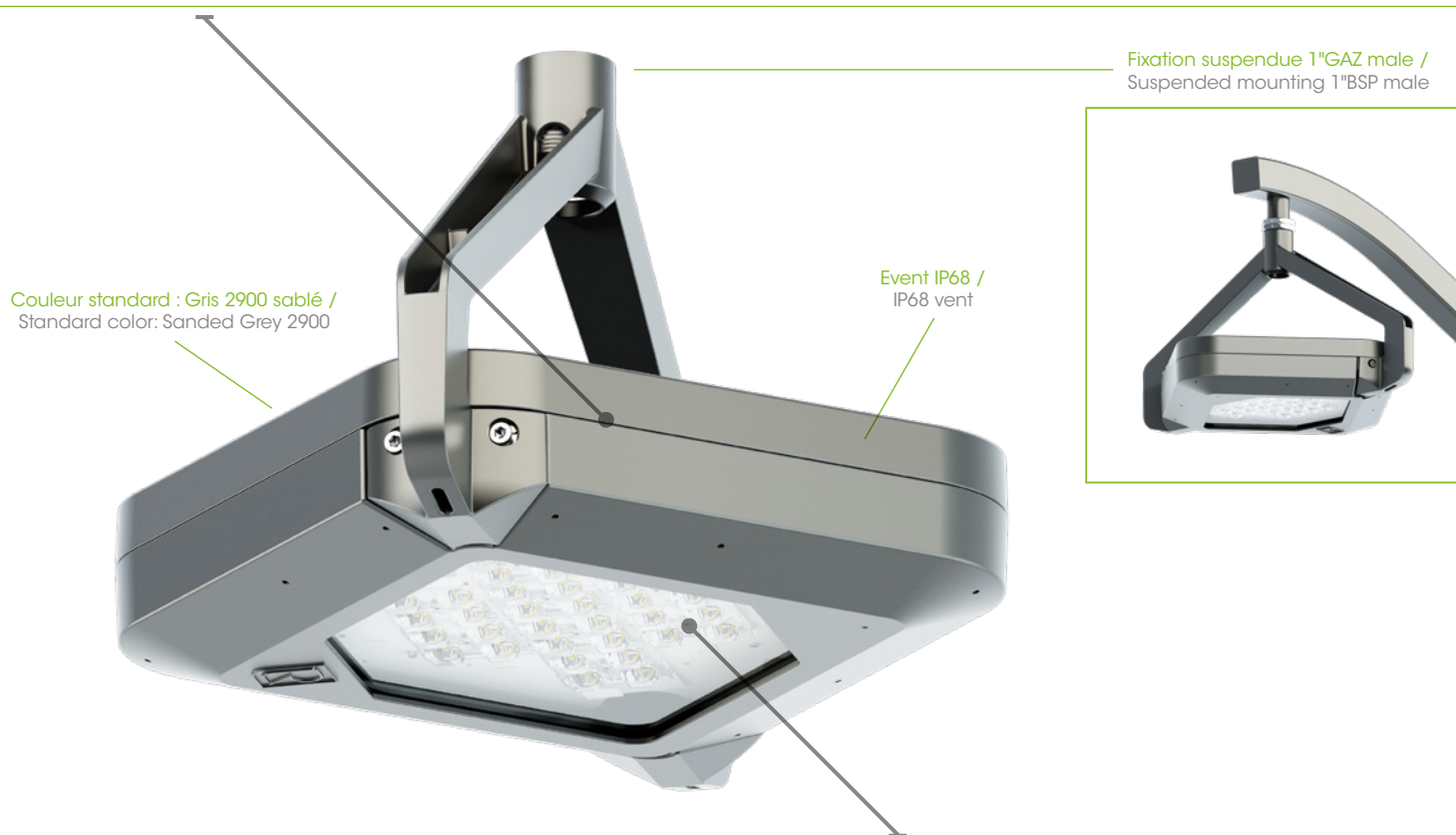
09/11/2023 - Toutes les informations sont susceptibles de modification sans préavis / All informations are subject to change without notice.

# AVA Suspendu Suspended

## SPÉCIFICATIONS LUMINAIRE / LUMINAIRE'S SPECIFICATIONS

### Corps du luminaire / Luminaire's body

<b>Poids / Weight</b>	6.9 kg
<b>Coefficient aérodynamique (SC<sub>x</sub>) / Aerodynamic coefficient (C<sub>x</sub>S)</b>	0.060 m <sup>2</sup>
<b>Indice de protection / Protection index</b>	IP66
<b>Matériaux / Materials</b>	Aluminium



### Bloc optique & appareillage / Optical unit & control gear

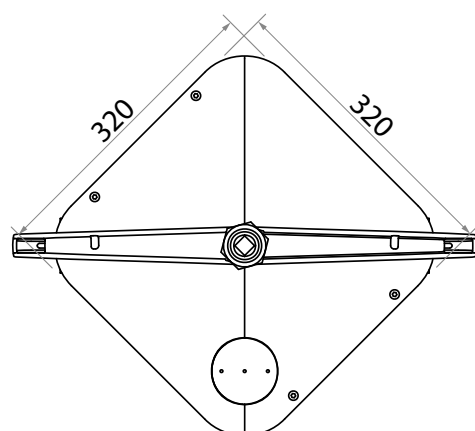
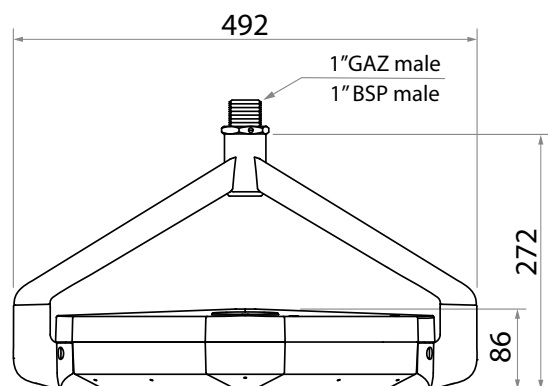
PCB de 12 à 32 LED - De 1800 à 8900 lm (voir fiche technique Ava en annexe pour détails sur la puissance, les intensités lumineuses et les photométries disponibles). Driver intelligent intégré (commande, abaissement automatique, CLO, gradation par variation de tension, DALI ou Zhaga D4i). ULR < 1% (ULR : pourcentage du flux lumineux directement dirigé vers le haut). / 12 to 32 LED PCB - From 1800 to 8900 lm (see attached Ava datasheet for details on power, light intensity and photometry available). Integrated smart driver (control, automatic adjustment, CLO, gradation via voltage variation, DALI or Zhaga D4i). ULR < 1% (ULR: Upward Light Ratio).

<b>Matériaux / Materials</b>	Verre trempé / Tempered glass
<b>Classe électrique / Electric class</b>	I et II / I and II
<b>Indice de protection / Protection index</b>	IP66
<b>Énergie de choc / Shock resistance</b>	IK08 (IK10 en option / on request)

Température de fonctionnement : -40°C à +35°C (jusqu'à +50° sous conditions). / Operating temperature: -40°C to +35°C (up to +50° under conditions).

09/11/2023 - Toutes les informations sont susceptibles de modification sans préavis / All informations are subject to change without notice.

## Dimensions (mm)



Embase Zhaga dessous pour capteur / Bottom Zhaga socket for sensor

Indicateur de positionnement / Positioning indicator

Embase Zhaga dessus pour nœud de communication ou photocellule / Zhaga socket on top for communication node or photocell



## Options

- Précâblage.
- Parafoudre.
- Accessoire pour fixation caténaire.
- Coupe flux arrière.
- Embase Zhaga ou Nema sur le dessus du luminaire pour

connecter un nœud de communication ou une photocellule. Embase Zhaga sous le luminaire pour ajouter un détecteur par exemple.

- Protection IK10 (PC).

- Pre-wiring.
- Surge protector.
- Catenary attachment accessory.
- Backlight control.
- Zhaga or Nema socket on top of the luminaire to connect OLC or

photocell. Zhaga socket at the bottom of the luminaire to add accessories such as sensors.

- IK10 protection (PC).

## Écoconception / Ecodesign

Luminaire conçu dans le respect des critères environnementaux de rentabilité énergétique, de recyclabilité et d'interopérabilité.

Membre associé du Consortium Zhaga, Ragni intègre dans ce produit des éléments électroniques conformes au standard Zhaga assurant son évolutivité et interopérabilité. Ce luminaire est certifié Zhaga D4i.

Membre du Global Compact depuis 2018, Ragni s'engage à œuvrer pour les 17 Objectifs de Développement Durable (ODD 11, 12, 13, 15).

Luminaire garanti sans substance dangereuse.

Luminaire éligible au Certificat d'économie d'énergie.

Luminaire conforme à l'arrêté du 27/12/2018 relatif à la prévention, à la réduction et à la limitation des nuisances lumineuses : configuration produit à définir selon la nature du projet.

Luminaire designed in compliance with the environmental criteria of energy efficiency, recyclability and interoperability.

Associate member of the Zhaga consortium, Ragni integrates electronic elements in this product that comply with the Zhaga standard, which ensures its scalability and interoperability. This luminaire is Zhaga D4i certified.

Member of the Global Compact since 2018, Ragni is committed to working towards the 17 Sustainable Development Goals (SDG 11, 12, 13, 15).

Luminaire guaranteed free of hazardous substances.

Luminaire éligible for the energy savings certificate.

Luminaire compliant with the decree of 27/12/2018 on the prevention, reduction and limitation of light pollution: product configuration to be defined according to the nature of the project.



## Normes applicables / Applicable standards

IEC/EN 60598-1 / IEC/EN 60598-2-3 / NF EN 60529 / NF EN 62262 / IEC/EN 55015 / IEC/EN 61547 / IEC/EN 61000-3.2 / IEC/EN 61000-3.3 / IEC/EN 62493 / IEC/EN 62031 / IEC/EN 62471 / IEC/EN 61347-1 / IEC/EN 61347-2-13 / NF EN 13201-3 / NF EN 13201-4 / EN 13032-1+A1 & EN 13032-4 / LM79 / NF EN 12981

09/11/2023 - Toutes les informations sont susceptibles de modification sans préavis / All informations are subject to change without notice.





AVA

AMBIANCE - RESIDENTIEL

AMBIANCE - RESIDENTIEL