

BAZAS

DESIGN | BAZAS



*Arrêté du 27/12/2018 relatif à la prévention, à la réduction et à la limitation des nuisances lumineuses : configuration produit à définir selon la nature du projet. / Regulation specific to France: Decree of 27/12/2018 relating to the prevention, reduction and limitation of light nuisance: product configuration to be defined according to the nature of the project.

03/01/2023 - Toutes les informations sont susceptibles de modification sans préavis. / All informations are subject to change without notice.



www.ragni.com



- ▶ **Effet bougie dans la partie supérieure.**
- ▶ **Éclairage LED performant dans la partie inférieure.**
- ▶ **Convient aux lieux modernes ou traditionnels.**

- ▶ **Candle effect in the upper part.**
- ▶ **High performance LED lighting in the lower part.**
- ▶ **Suitable for modern or traditional places.**

Avec un style rétro inspiré des anciennes lanternes à pétrole, Bazas est une création hybride qui mêle tradition et modernité. Son mât de section carrée affirme sa présence et le luminaire, doté de deux sources lumineuses, est une lanterne dont les 4 côtés sont en méthacrylate et les parties hautes et basses en aluminium. La console, faite d'un tube de section rectangulaire, est incurvée et fixée au mât à la manière d'une applique. Le driver est situé dans la partie basse. Au centre, une LED 6W reproduit la lumière d'une bougie. En dessous, un module allant de 8 à 48 LED protégé par un verre trempé IK08 et étanche IP66 permet, via une large gamme de températures de couleur et photométries, de répondre précisément aux besoins d'éclairage.

With a retro style inspired by old oil lanterns, Bazas is a hybrid creation that mixes tradition and modernity. Its square section mast asserts its presence and the luminaire, with two light sources, is a lantern whose four sides are in methacrylate and the upper and lower parts in aluminium foundry. The bracket, made of a tube of rectangular section, is curved and fixed to the mast in the manner of a wall fixture. The driver is located in the lower part. In the center, a 6W LED reproduces the light of a candle. At the bottom, a module from 8 to 48 LED protected by a tempered glass IK08 and waterproof IP06 allows, via a wide range of color temperatures and photometries, to precisely meet the lighting needs of the project.

BAZAS

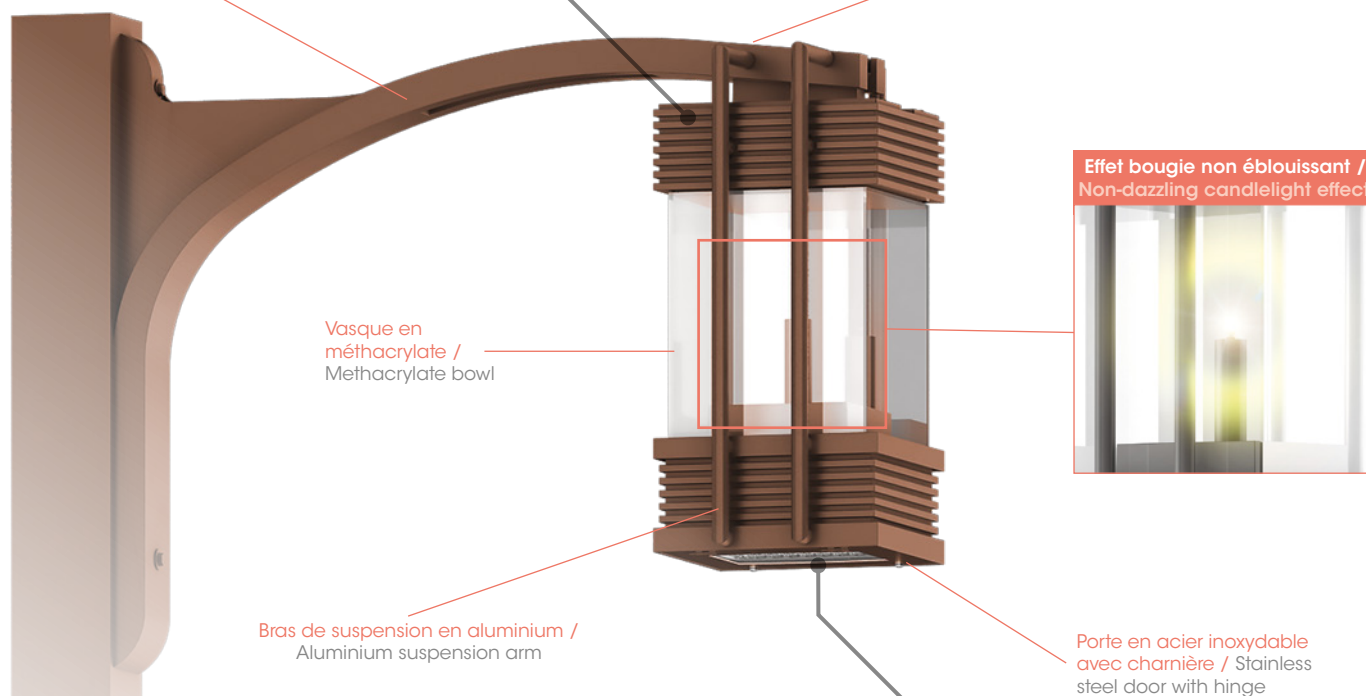
SPÉCIFICATIONS LUMINAIRE / LUMINAIRE'S SPECIFICATIONS

Corps du luminaire / Luminaire's body

Poids / Weight	Luminaire : 29 kg - console / bracket : 11 kg
Coefficient aérodynamique (SC_x) / Aerodynamic coefficient (C_xS)	0.280 m ²
Indice de protection / Protection index	IP44
Matériaux / Materials	Aluminium

Console en aluminium dédiée pour mât carré ou murale / Dedicated aluminium bracket for square or wall-mounted pole

Couleur standard : Bronze Futura / Standard color: Futura bronze



Vasque en méthacrylate / Methacrylate bowl

Effet bougie non éblouissant / Non-dazzling candlelight effect.

Bras de suspension en aluminium / Aluminium suspension arm

Porte en acier inoxydable avec charnière / Stainless steel door with hinge

Bloc optique & appareillage / Optical unit & control gear

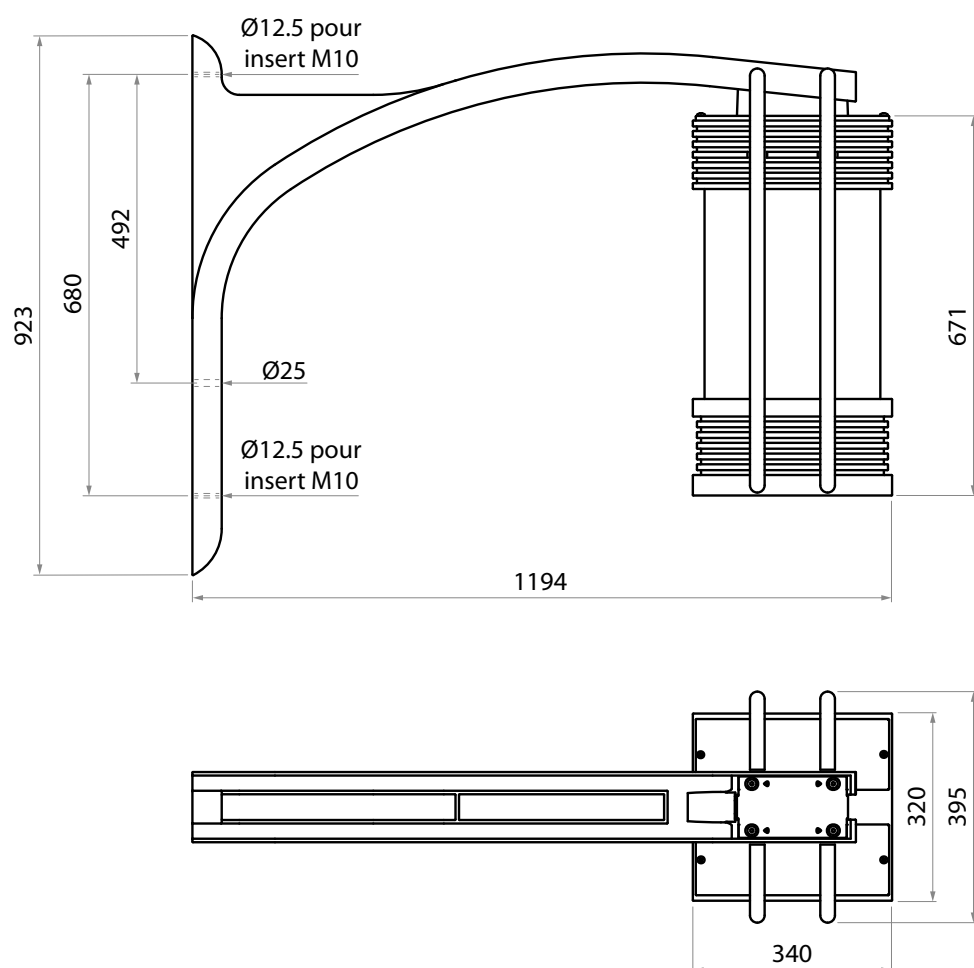
Module de 8 à 48 LED - De 1000 à 10300 lm (voir fiche technique EVO2 en annexe pour détails sur la puissance, les intensités lumineuses et les photométries disponibles). Driver intelligent intégré (commande, abaissement automatique, CLO, gradation par variation de tension ou DALI). ULR 0% (ULR : pourcentage du flux lumineux directement dirigé vers le haut). / 8 to 48 LED module - From 1000 to 10300 lm (see EVO2 attached data sheet for details on power, light intensities and available photometries). Integrated smart driver (control, automatic adjustment, CLO, gradation via voltage variation or DALI). ULR 0% (LED) (ULR: Upward Light Ratio).

Matériaux / Materials	Verre trempé / Tempered glass
Classe électrique / Electric class	I et II / I and II
Indice de protection / Protection index	IP66
Énergie de choc / Shock resistance	IK08

Température de fonctionnement : -40°C à +35°C (jusqu'à +50° sous conditions). / Operating temperature: -40°C to +35°C (up to +50° under conditions).

03/01/2023 - Toutes les informations sont susceptibles de modification sans préavis. / All informations are subject to change without notice.

Dimensions (mm)



Options

- Parafoudre.
- Coupe flux arrière.
- Sonde NTC.
- Surge protector.
- Backlight control.
- NTC sensor.



Écoconception / Ecodesign

Luminaire conçu dans le respect des critères environnementaux de rentabilité énergétique, de recyclabilité et d'interopérabilité.

Membre associé du Consortium Zhaga, Ragni intègre dans ce produit des éléments électroniques conformes au standard Zhaga assurant son évolutivité et interopérabilité.

Membre du Global Compact depuis 2018, Ragni s'engage à œuvrer pour les 17 Objectifs de Développement Durable (ODD 11, 12, 13, 15).

Luminaire garanti sans substance dangereuse.

Luminaire éligible au Certificat d'économie d'énergie.

Luminaire conforme à l'arrêté du 27/12/2018 relatif à la prévention, à la réduction et à la limitation des nuisances lumineuses : configuration produit à définir selon la nature du projet.

Luminaire designed in compliance with the environmental criteria of energy efficiency, recyclability and interoperability.

Associate member of the Zhaga consortium, Ragni integrates electronic elements in this product that comply with the Zhaga standard, which ensures its scalability and interoperability.

Member of the Global Compact since 2018, Ragni is committed to working towards the 17 Sustainable Development Goals (SDG 11, 12, 13, 15).

Luminaire guaranteed free of hazardous substances.

Luminaire eligible for the energy savings certificate.

Luminaire compliant with the decree of 27/12/2018 on the prevention, reduction and limitation of light pollution: product configuration to be defined according to the nature of the project.



Normes applicables / Applicable standards

IEC/EN 60598-1 / IEC/EN 60598-2-3 / NF EN 60529 / NF EN 62262 / IEC/EN 55015 / IEC/EN 61547 / IEC/EN 61000-3.2 / IEC/EN 61000-3.3 / IEC/EN 62493 / IEC/EN 62031 / IEC/EN 62471 / IEC/EN 61347-1 / IEC/EN 61347-2-13 / NF EN 13201-3 / NF EN 13201-4 / EN 13032-1+A1 & EN 13032-4 / LM79 / NF EN 12981

03/01/2023 - Toutes les informations sont susceptibles de modification sans préavis. / All informations are subject to change without notice.