

# BENTO

area

PROJECTEURS | FLOODLIGHTS | BENTO AREA



Zhaga standard



www.ragnicom



- ▶ **Compatibilité Smart City.**
  - ▶ **Disponible en 3 tailles.**
    - ▶ **Double compartiment IP66.**
    - ▶ **Smart City compatibility.**
    - ▶ **Available in 3 sizes.**
    - ▶ **IP66 double compartment.**

Fabriqué en aluminium et présentant des lignes symétriques, Bento Area est un projecteur au design minimaliste disponible en 3 tailles. Il est équipé d'une protection en verre trempé IK08 ou en polycarbonate traité anti-UV IK10 et est totalement IP66. Doté de photométries optimisées en 3000 K et 4000 K, il est spécialement conçu pour l'éclairage sportif, les parkings et les zones tertiaires. Fixé latéralement à l'aide d'une lyre courbée, il peut s'installer aussi bien sur des traverses et couronnes qu'en façade. Le Bento Area est certifié Zhaga D4i.

Made of aluminum and featuring symmetrical lines, Bento Area is a floodlight with a minimalist design which is available in 3 sizes. It is equipped with a protection in tempered glass IK08 or in polycarbonate treated anti-UV IK10 and is totally IP66. With optimised photometries in 3000 K and 4000 K, it is specially designed for sports lighting, car parks and tertiary areas. Fixed laterally with a curved yoke, it can be installed on crossbars and crowns as well as on facades. The Bento Area is Zhaga D4i certified.

\*Arrêté du 27/12/2018 relatif à la prévention, à la réduction et à la limitation des nuisances lumineuses : configuration produit à définir selon la nature du projet. / Regulation specific to France: Decree of 27/12/2018 relating to the prevention, reduction and limitation of light nuisance: product configuration to be defined according to the nature of the project.

21/03/2023 - Toutes les informations sont susceptibles de modification sans préavis / All informations are subject to change without notice.

# BENTOarea S

## SPÉCIFICATIONS PROJECTEUR / FLOODLIGHT'S SPECIFICATIONS

### Corps du projecteur / Floodlight's body

<b>Poids / Weight</b>	5.5 kg
<b>Coefficient aérodynamique (SC<sub>x</sub>) / Aerodynamic coefficient (C<sub>x</sub>S)</b>	0.056 m <sup>2</sup>
<b>Indice de protection / Protection index</b>	IP66
<b>Matériaux / Materials</b>	Aluminium



### Bloc optique & appareillage / Optical unit & control gear

PCB de 12 à 24 LED - De 2500 à 14200 lm (voir fiche technique Bento Area en annexe pour détails sur la puissance, les intensités lumineuses et les photométries disponibles). Driver intelligent intégré (commande, abaissement automatique, CLO, gradation par variation de tension, DALI ou Zhaga D4i). / From 12 to 24 LED PCB - From 2500 to 14200 lm (see attached Bento Area datasheet for details on power, light intensities and available photometries). Integrated smart driver (control, automatic adjustment, CLO, gradation via voltage variation, DALI or Zhaga D4i).

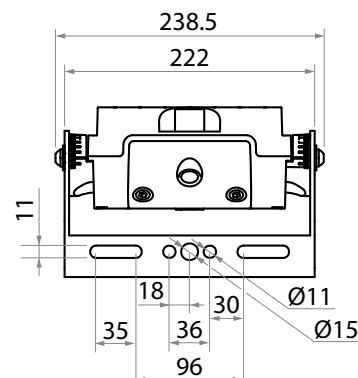
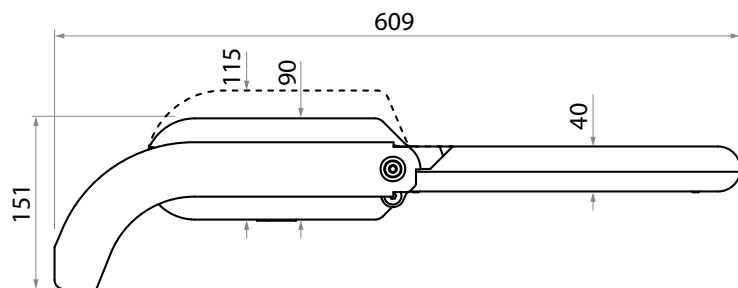
<b>Matériaux / Materials</b>	PC traité anti-UV / PC with anti-UV treatment	Verre trempé / Tempered glass
<b>Classe électrique / Electric class</b>	I et II / I and II	
<b>Indice de protection / Protection index</b>	IP66	
<b>Énergie de choc / Shock resistance</b>	IK10	IK08

Température de fonctionnement : -40°C à +35°C (jusqu'à +50° sous conditions). / Operating temperature: -40°C to +35°C (up to +50° under conditions).

21/03/2023 - Toutes les informations sont susceptibles de modification sans préavis. / All informations are subject to change without notice.



## Dimensions (mm)

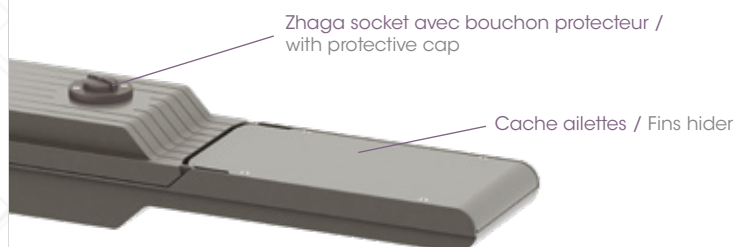


**Note d'installation / Installation note**  
 Vérifier la conformité avec l'arrêté relatif aux nuisances lumineuses du projet d'éclairage en fonction de l'inclinaison. / Verify the compliance of the lighting project with the decree on light nuisance according to the inclination.

## Options

- Prêcâblage.
- Parafoudre.
- Zhaga socket ou Nema socket sur le dessus et/ou Zhaga socket en dessous du luminaire + accessoires smart lighting (détection, communication, photocell, capteurs...).
- Sonde NTC.
- Cache ailettes.

- Pre-wiring.
- Surge protector.
- Zhaga socket or Nema socket on the top and/or Zhaga socket on the bottom of the luminaire + smart lighting accessories (detection, communication, photocell, sensors...).
- NTC sensor.
- Fins hider.



## Écoconception / Ecodesign

Luminaire conçu dans le respect des critères environnementaux de rentabilité énergétique, de recyclabilité et d'interopérabilité.

Membre associé du Consortium Zhaga, Ragni intègre dans ce produit des éléments électroniques conformes au standard Zhaga assurant son évolutivité et interopérabilité. Ce luminaire est certifié Zhaga D4i.

Membre du Global Compact depuis 2018, Ragni s'engage à œuvrer pour les 17 Objectifs de Développement Durable (ODD 11, 12, 13, 15).

Luminaire garanti sans substance dangereuse.

Luminaire éligible au Certificat d'économie d'énergie.

Luminaire conforme à l'arrêté du 27/12/2018 relatif à la prévention, à la réduction et à la limitation des nuisances lumineuses : configuration produit à définir selon la nature du projet.

Luminaire designed in compliance with the environmental criteria of energy efficiency, recyclability and interoperability.

Associate member of the Zhaga consortium, Ragni integrates electronic elements in this product that comply with the Zhaga standard, which ensures its scalability and interoperability. This luminaire is Zhaga D4i certified.

Member of the Global Compact since 2018, Ragni is committed to working towards the 17 Sustainable Development Goals (SDG 11, 12, 13, 15).

Luminaire guaranteed free of hazardous substances.

Luminaire eligible for the energy savings certificate.

Luminaire compliant with the decree of 27/12/2018 on the prevention, reduction and limitation of light pollution: product configuration to be defined according to the nature of the project.



## Normes applicables / Applicable standards

IEC/EN 60598-1 / IEC/EN 60598-2-3 / NF EN 60529 / NF EN 62262 / IEC/EN 55015 / IEC/EN 61547 / IEC/EN 61000-3.2 / IEC/EN 61000-3.3 / IEC/EN 62493 / IEC/EN 62031 / IEC/EN 62471 / IEC/EN 61347-1 / IEC/EN 61347-2-13 / NF EN 13201-3 / NF EN 13201-4 / EN 13032-1+A1 & EN 13032-4 / LM79 / NF EN 12981

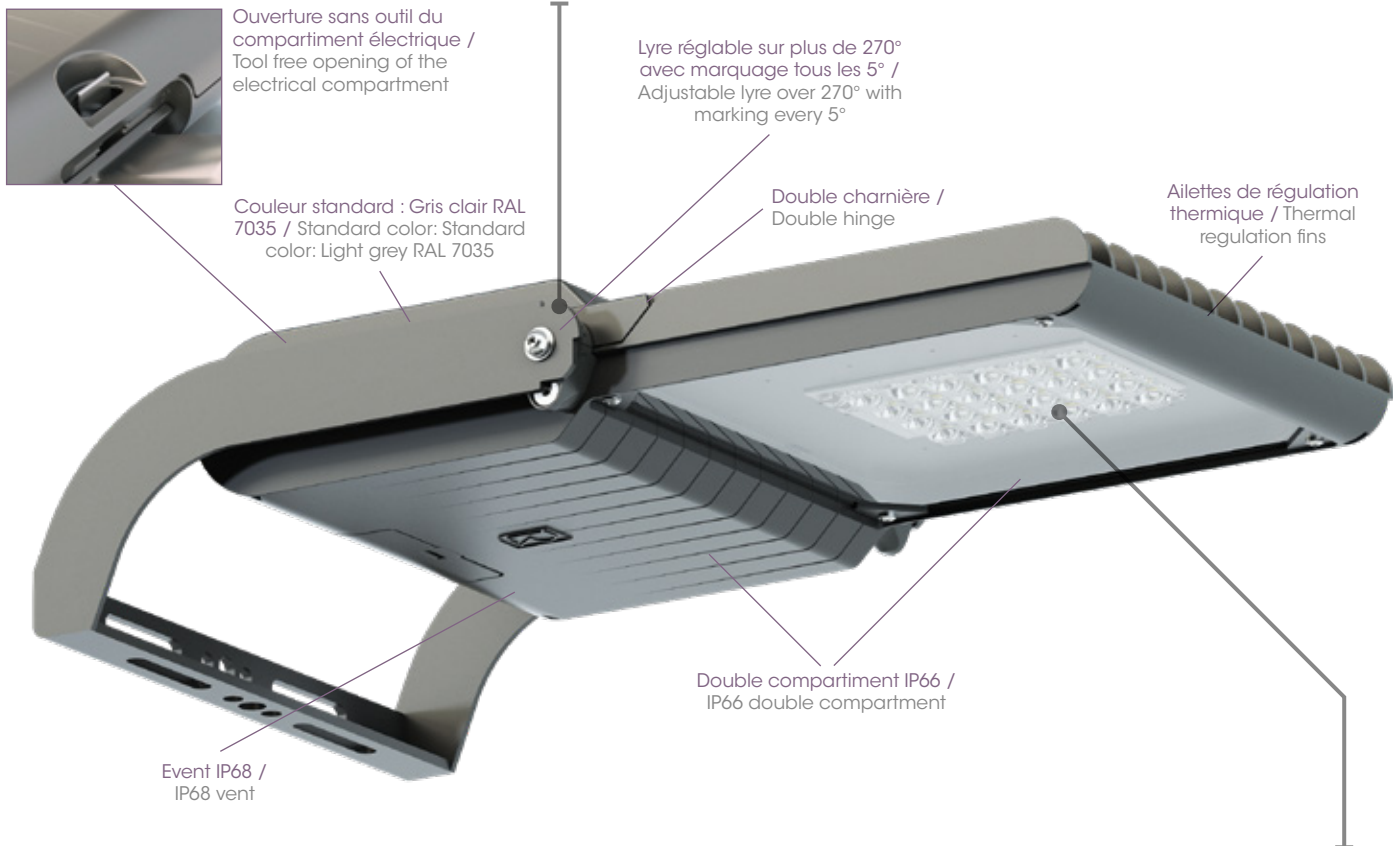
21/03/2023 - Toutes les informations sont susceptibles de modification sans préavis. / All informations are subject to change without notice.

# BENTO area M

## SPÉCIFICATIONS PROJECTEUR / FLOODLIGHT'S SPECIFICATIONS

### Corps du projecteur / Floodlight's body

<b>Poids / Weight</b>	9 kg
<b>Coefficient aérodynamique (SC<sub>x</sub>) / Aerodynamic coefficient (C<sub>x</sub>S)</b>	0.063 m <sup>2</sup>
<b>Indice de protection / Protection index</b>	IP66
<b>Matériaux / Materials</b>	Aluminium



### Bloc optique & appareillage / Optical unit & control gear

PCB de 24 à 48 LED - De 4500 à 28300 lm (voir fiche technique Bento Area en annexe pour détails sur la puissance, les intensités lumineuses et les photométries disponibles). Driver intelligent intégré (commande, abaissement automatique, CLO, gradation par variation de tension, DALI ou Zhaga D4i). / From 24 to 48 LED PCB - From 4500 to 28300 lm (see attached Bento Area datasheet for details on power, light intensities and available photometries). Integrated smart driver (control, automatic adjustment, CLO, gradation via voltage variation, DALI or Zhaga D4i).

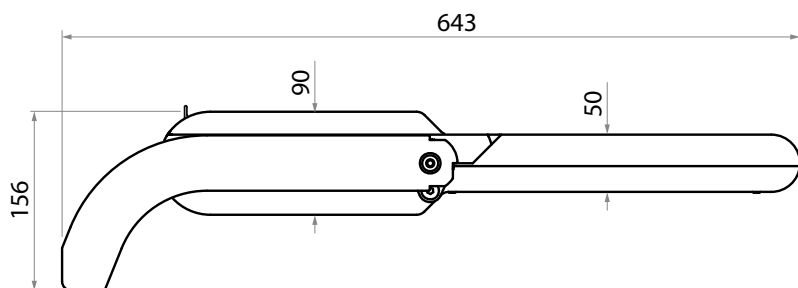
<b>Matériaux / Materials</b>	PC traité anti-UV / PC with anti-UV treatment	Verre trempé / Tempered glass
<b>Classe électrique / Electric class</b>	I et II / I and II	
<b>Indice de protection / Protection index</b>	IP66	
<b>Énergie de choc / Shock resistance</b>	IK10	IK08

Température de fonctionnement : -40°C à +35°C (jusqu'à +50° sous conditions). / Operating temperature: -40°C to +35°C (up to +50° under conditions).

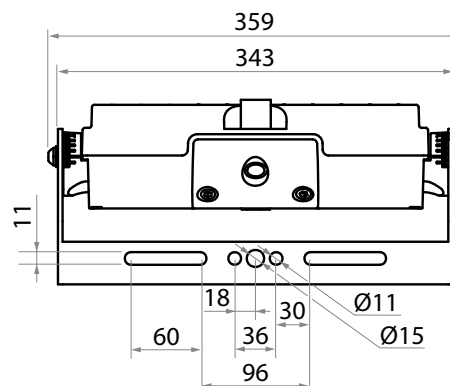
21/03/2023 - Toutes les informations sont susceptibles de modification sans préavis. / All informations are subject to change without notice.



## Dimensions (mm)



**Note d'installation / Installation note**  
 Vérifier la conformité avec l'arrêté relatif aux nuisances lumineuses du projet d'éclairage en fonction de l'inclinaison. / Verify the compliance of the lighting project with the decree on light nuisance according to the inclination.



## Options

- Précâblage.
- Parafoudre.
- Zhaga socket ou Nema socket sur le dessus et/ou Zhaga socket en dessous du luminaire + accessoires smart lighting (détection, communication, photocell, capteurs...).
- Sonde NTC.
- Cache ailettes.

- Pre-wiring.
- Surge protector.
- Zhaga socket or Nema socket on the top and/or Zhaga socket on the bottom of the luminaire + smart lighting accessories (detection, communication, photocell, sensors...).
- NTC sensor.
- Fins hider.



## Écoconception / Ecodesign

Luminaire conçu dans le respect des critères environnementaux de rentabilité énergétique, de recyclabilité et d'interopérabilité.

Membre associé du Consortium Zhaga, Ragni intègre dans ce produit des éléments électroniques conformes au standard Zhaga assurant son évolutivité et interopérabilité. Ce luminaire est certifié Zhaga D4i.

Membre du Global Compact depuis 2018, Ragni s'engage à œuvrer pour les 17 Objectifs de Développement Durable (ODD 11, 12, 13, 15).

Luminaire garanti sans substance dangereuse.

Luminaire éligible au Certificat d'économie d'énergie.

Luminaire conforme à l'arrêté du 27/12/2018 relatif à la prévention, à la réduction et à la limitation des nuisances lumineuses : configuration produit à définir selon la nature du projet.

Luminaire designed in compliance with the environmental criteria of energy efficiency, recyclability and interoperability.

Associate member of the Zhaga consortium, Ragni integrates electronic elements in this product that comply with the Zhaga standard, which ensures its scalability and interoperability. This luminaire is Zhaga D4i certified.

Member of the Global Compact since 2018, Ragni is committed to working towards the 17 Sustainable Development Goals (SDG 11, 12, 13, 15).

Luminaire guaranteed free of hazardous substances.

Luminaire eligible for the energy savings certificate.

Luminaire compliant with the decree of 27/12/2018 on the prevention, reduction and limitation of light pollution: product configuration to be defined according to the nature of the project.



## Normes applicables / Applicable standards

IEC/EN 60598-1 / IEC/EN 60598-2-3 / NF EN 60529 / NF EN 62262 / IEC/EN 55015 / IEC/EN 61547 / IEC/EN 61000-3.2 / IEC/EN 61000-3.3 / IEC/EN 62493 / IEC/EN 62031 / IEC/EN 62471 / IEC/EN 61347-1 / IEC/EN 61347-2-13 / NF EN 13201-3 / NF EN 13201-4 / EN 13032-1+A1 & EN 13032-4 / LM79 / NF EN 12981

21/03/2023 - Toutes les informations sont susceptibles de modification sans préavis. / All informations are subject to change without notice.

# BENTOarea L

## SPÉCIFICATIONS PROJECTEUR / FLOODLIGHT'S SPECIFICATIONS

### Corps du projecteur / Floodlight's body

<b>Poids / Weight</b>	15.5 kg
<b>Coefficient aérodynamique (SC<sub>x</sub>) / Aerodynamic coefficient (C<sub>x</sub>S)</b>	0.082 m <sup>2</sup>
<b>Indice de protection / Protection index</b>	IP66
<b>Matériaux / Materials</b>	Aluminium



Ouverture sans outil du compartiment électrique / Tool free opening of the electrical compartment

Lyre réglable sur plus de 270° avec marquage tous les 5° / Adjustable lyre over 270° with marking every 5°

Ailettes de régulation thermique / Thermal regulation fins

Double charnière / Double hinge

Couleur standard : Gris clair RAL 7035 / Standard color: Standard color: Light grey RAL 7035

Double compartiment IP66 / IP66 double compartment

Event IP68 / IP68 vent

### Bloc optique & appareillage / Optical unit & control gear

PCB de 72 LED - De 13600 à 53500 lm (voir fiche technique Bento Area en annexe pour détails sur la puissance, les intensités lumineuses et les photométries disponibles). Driver intelligent intégré (commande, abaissement automatique, CLO, gradation par variation de tension, DALI ou Zhaga D4i). / 72 LED PCB - From 13600 to 53500 lm (see attached Bento Area datasheet for details on power, light intensities and available photometries). Integrated smart driver (control, automatic adjustment, CLO, gradation via voltage variation, DALI or Zhaga D4i).

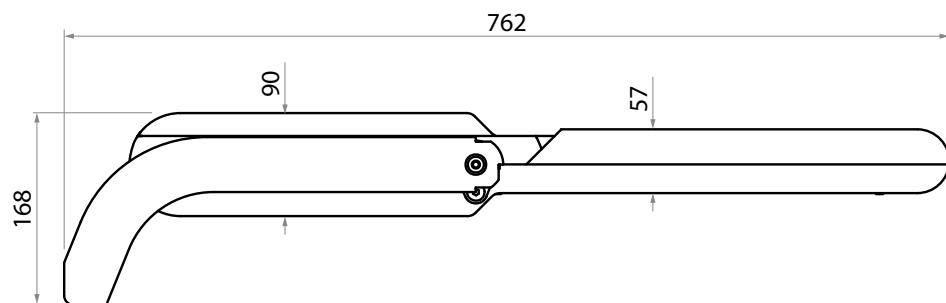
<b>Matériaux / Materials</b>	PC traité anti-UV / PC with anti-UV treatment	Verre trempé / Tempered glass
<b>Classe électrique / Electric class</b>	I et II / I and II	
<b>Indice de protection / Protection index</b>	IP66	
<b>Énergie de choc / Shock resistance</b>	IK10	IK08

Température de fonctionnement : -40°C à +35°C (jusqu'à +50° sous conditions). / Operating temperature: -40°C to +35°C (up to +50° under conditions).

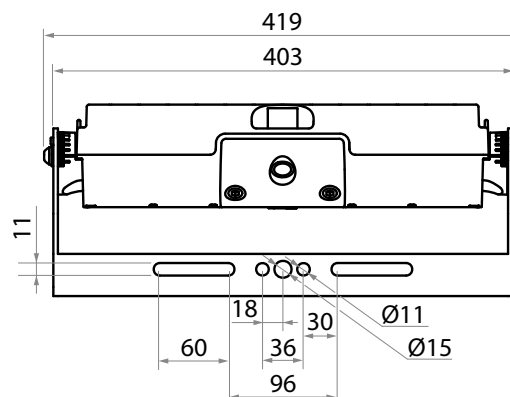
21/03/2023 - Toutes les informations sont susceptibles de modification sans préavis. / All informations are subject to change without notice.



## Dimensions (mm)



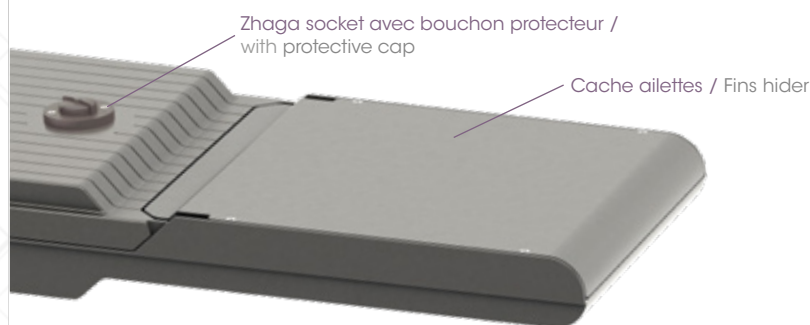
**Note d'installation / Installation note**  
 Vérifier la conformité avec l'arrêté relatif aux nuisances lumineuses du projet d'éclairage en fonction de l'inclinaison. / Verify the compliance of the lighting project with the decree on light nuisance according to the inclination.



## Options

- Pré-câblage.
- Parafoudre.
- Zhaga socket ou Nema socket sur le dessus et/ou Zhaga socket en dessous du luminaire + accessoires smart lighting (détection, communication, photocell, capteurs...).
- Sonde NTC.
- Cache ailettes.

- Pre-wiring.
- Surge protector.
- Zhaga socket or Nema socket on the top and/or Zhaga socket on the bottom of the luminaire + smart lighting accessories (detection, communication, photocell, sensors...).
- NTC sensor.
- Fins hider.



## Écoconception / Ecodesign

Luminaire conçu dans le respect des critères environnementaux de rentabilité énergétique, de recyclabilité et d'interopérabilité.

Membre associé du Consortium Zhaga, Ragni intègre dans ce produit des éléments électroniques conformes au standard Zhaga assurant son évolutivité et interopérabilité. Ce luminaire est certifié Zhaga D4i.

Membre du Global Compact depuis 2018, Ragni s'engage à œuvrer pour les 17 Objectifs de Développement Durable (ODD 11, 12, 13, 15).

Luminaire garanti sans substance dangereuse.

Luminaire éligible au Certificat d'économie d'énergie.

Luminaire conforme à l'arrêté du 27/12/2018 relatif à la prévention, à la réduction et à la limitation des nuisances lumineuses : configuration produit à définir selon la nature du projet.

Luminaire designed in compliance with the environmental criteria of energy efficiency, recyclability and interoperability.

Associate member of the Zhaga consortium, Ragni integrates electronic elements in this product that comply with the Zhaga standard, which ensures its scalability and interoperability. This luminaire is Zhaga D4i certified.

Member of the Global Compact since 2018, Ragni is committed to working towards the 17 Sustainable Development Goals (SDG 11, 12, 13, 15).

Luminaire guaranteed free of hazardous substances.

Luminaire eligible for the energy savings certificate.

Luminaire compliant with the decree of 27/12/2018 on the prevention, reduction and limitation of light pollution: product configuration to be defined according to the nature of the project.



## Normes applicables / Applicable standards

IEC/EN 60598-1 / IEC/EN 60598-2-3 / NF EN 60529 / NF EN 62262 / IEC/EN 55015 / IEC/EN 61547 / IEC/EN 61000-3.2 / IEC/EN 61000-3.3 / IEC/EN 62493 / IEC/EN 62031 / IEC/EN 62471 / IEC/EN 61347-1 / IEC/EN 61347-2-13 / NF EN 13201-3 / NF EN 13201-4 / EN 13032-1+A1 & EN 13032-4 / LM79 / NF EN 12981

21/03/2023 - Toutes les informations sont susceptibles de modification sans préavis. / All informations are subject to change without notice.



# ÉCLAIRAGE HAUTE PERFORMANCE ET PHOTOMÉTRIES OPTIMISÉES / HIGH PERFORMANCE LIGHTING AND OPTIMIZED PHOTOMETRY

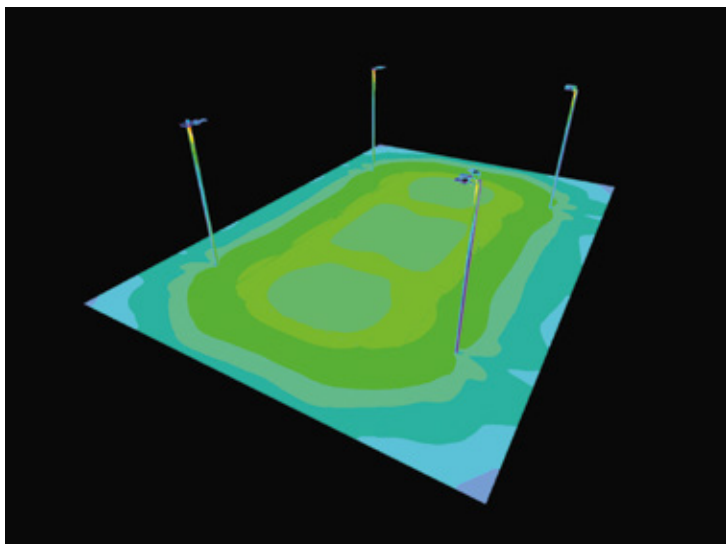
Le Bento Area dispose de photométries particulièrement optimisées pour un éclairage précis et appuyé.

The Bento area has a particularly optimized photometry for precise and intense lighting.

## Étude de cas : terrain de sport / Case study: sports field

BENTO AREA M 48LED 4P6S ASY16 3000K 700mA sur mât de 9m. 300lux 0.7 d'uniformité.

BENTO AREA M 48LED 4P6S ASY16 3000K 700mA on 9m mast 300lux 0.7 uniformity.



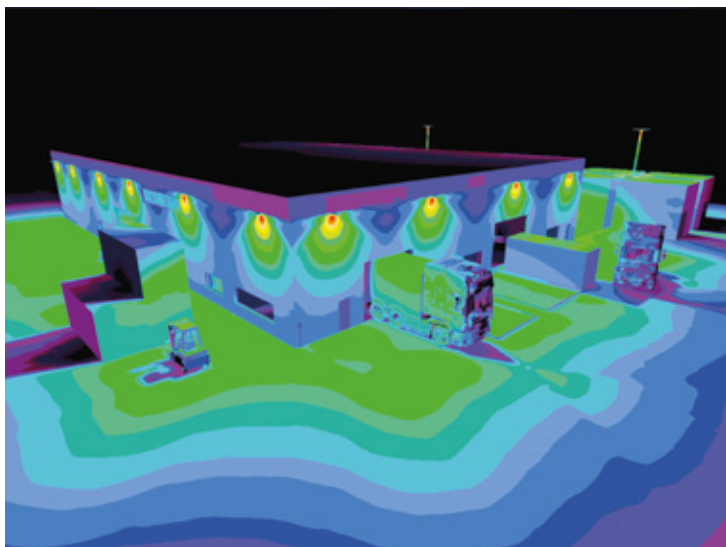
L'éclairage concentré des projecteurs Bento Area permet un éclairage optimal et multidirectionnel de la surface de jeu.

The concentrated lighting of the Bento Area floodlights provides optimal, multi-directional illumination of the playing surface.

## Étude de cas : quai de chargement / Case study: loading platform

BENTO AREA M, 48LED, 4P6S, ASY15, 3000K, 500mA, mural à 8m. 50lux 0.40 d'uniformité.

BENTO AREA M, 48LED, 4P6S, ASY15, 3000K, 500mA, wall mounted at 8m. 50lux 0.40 uniformity.



L'éclairage puissant dispensé par les projecteurs Bento Area entoure le bâtiment et se limite aux abords immédiats. La zone d'éclairage est circonscrite au périmètre de chargement et aux zones de manutention.

The powerful lighting provided by the Bento Area floodlights surrounds the building and is limited to the immediate surroundings. The illumination area is circumscribed to the loading perimeter and handling areas.

# BENTO area

## Propositions d'ensembles Sets proposals

- **Couleur standard :** Gris clair RAL 7035
- **En option :** autres couleurs sur demande
- **Standard color:** Light grey RAL 7035
- **Option:** other colors on request.

