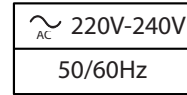


Bento Area

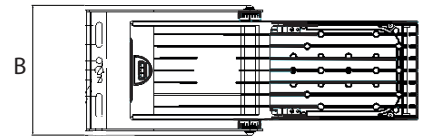
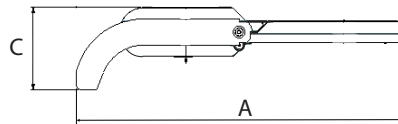


Position de fonctionnement: Horizontale

Operating position: Horizontal

RAGNI

	Bento Area S	Bento Area S PLUS	Bento Area M	Bento Area L
A (mm)	609	609	643	762
B (mm)	239	237	359	419
C (mm)	151	176	156	168
Masse (kg)	5	6.3	6	13
ScX (m ²): 0°	0.037	0.048	0.043	0.048
ScX (m ²): 5 à 15°	0.050	0.052	0.060	0.066
ScX (m ²): 20°	0.062	0.068	0.071	0.084

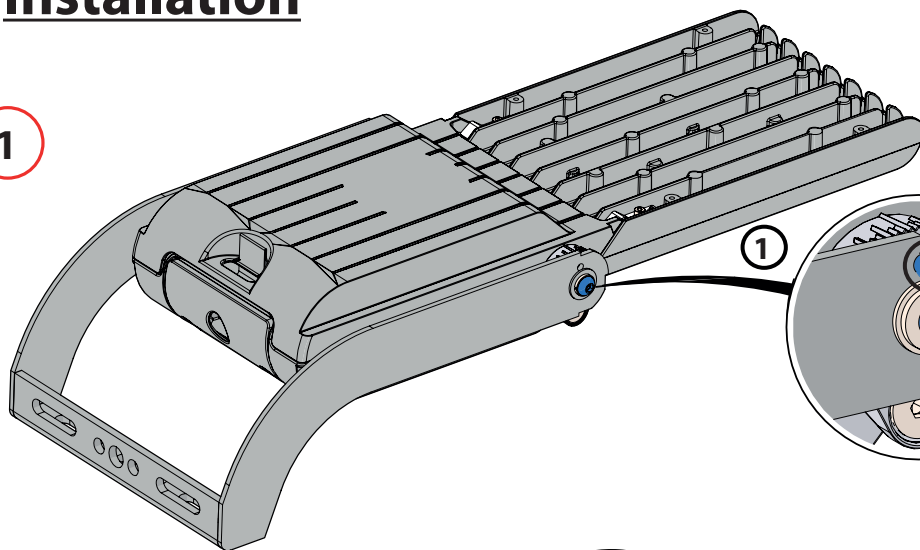


Si le câble extérieur, la source lumineuse ou le driver contenus dans ce luminaire sont endommagés, ils doivent être exclusivement remplacés par le fabricant, son agent de maintenance ou une personne de qualification équivalente, cela afin d'éviter tout risque.

If the external cable, light source or driver contained in this light are damaged, they have to be exclusively replaced by the manufacturer, his maintenance agent or an equally qualified worker, in order to avoid any risk.

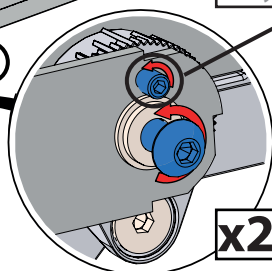
Installation

1

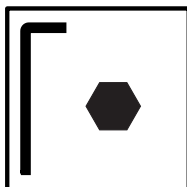


Uniquement pour Bento area L
Only for Bento area L

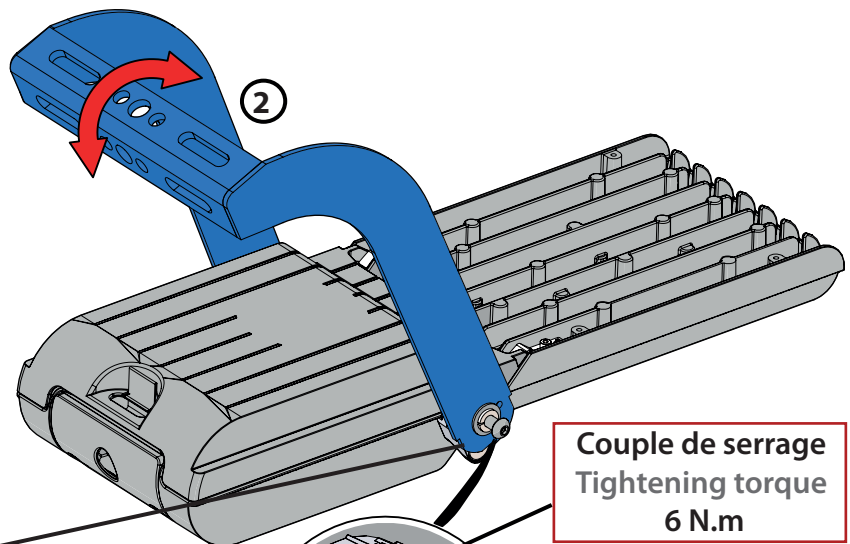
1



x2

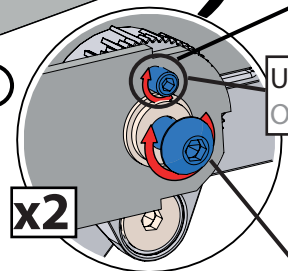


2



Couple de serrage
Tightening torque
6 N.m

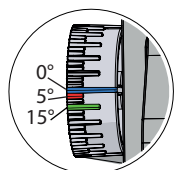
3



Uniquement pour Bento area L
Only for Bento area L

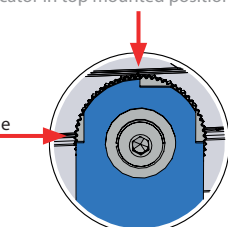
Couple de serrage
Tightening torque
15 N.m

Indicateurs de rotation Rotation indicators

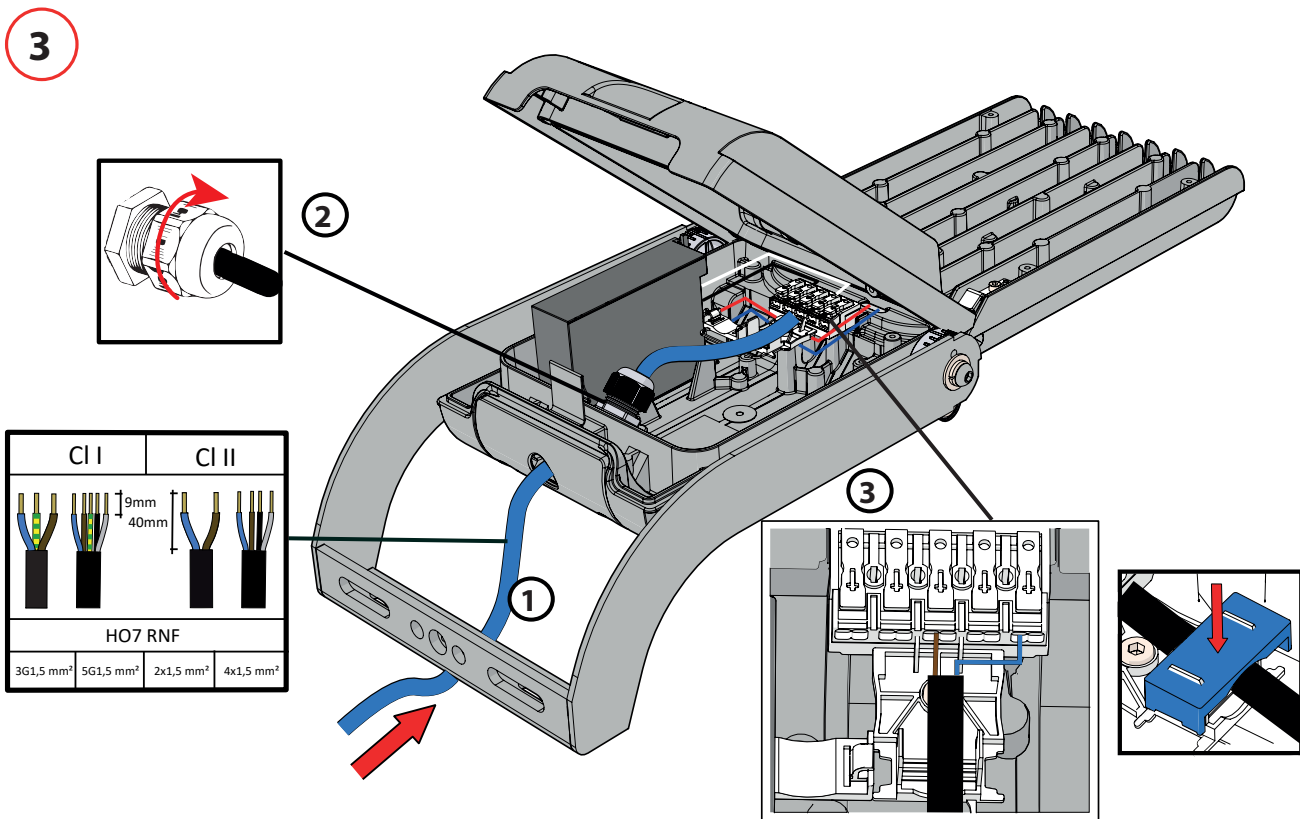
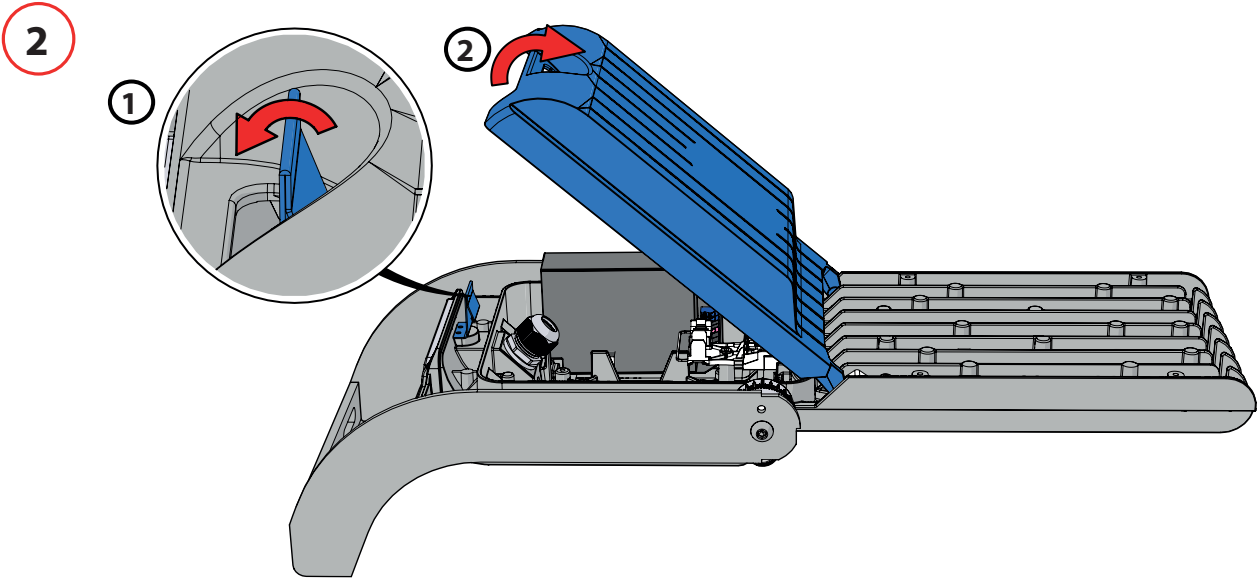


Indicateur en position top
Indicator in top mounted position

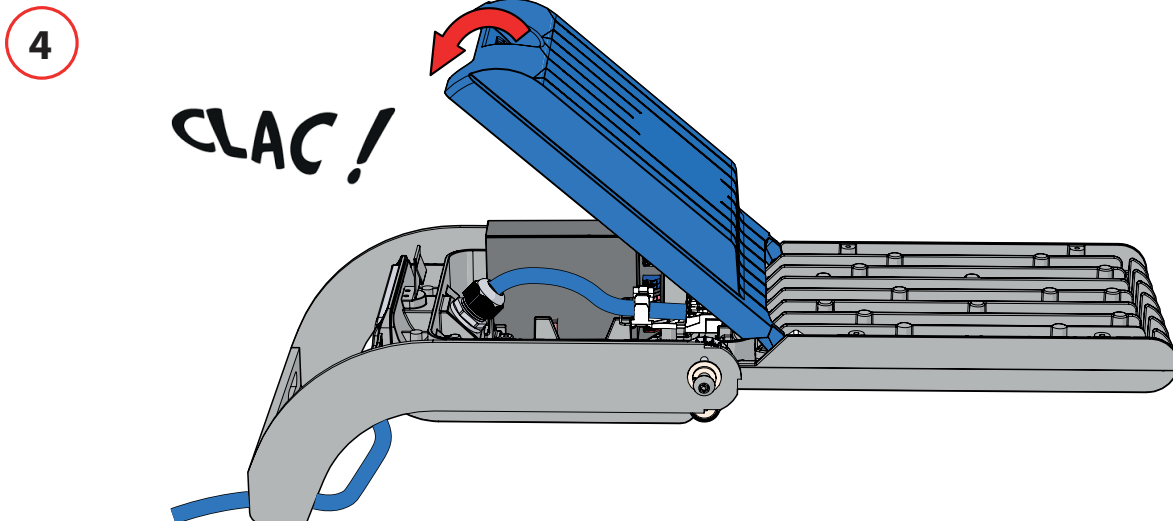
Indicateur en position latérale
Indicator in lateral position



FIM0198E_Bento_Area

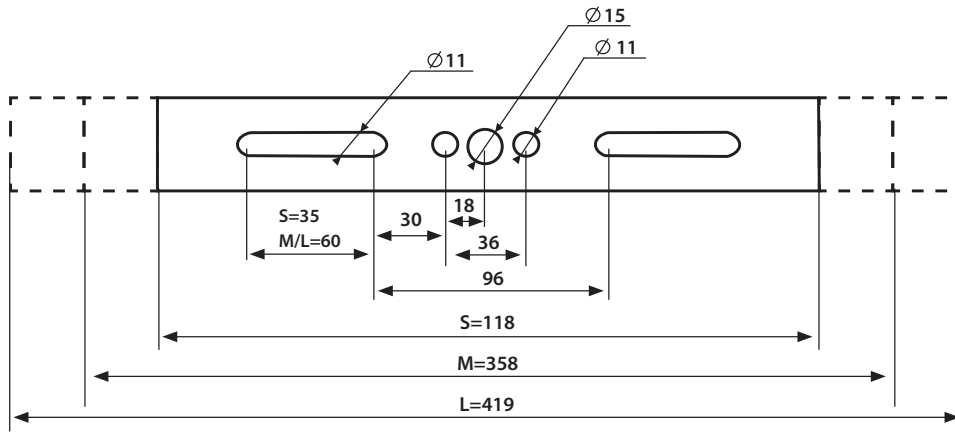


Se référer à l'étiquette dans le luminaire
Refer to the label in the light



5 Fixation

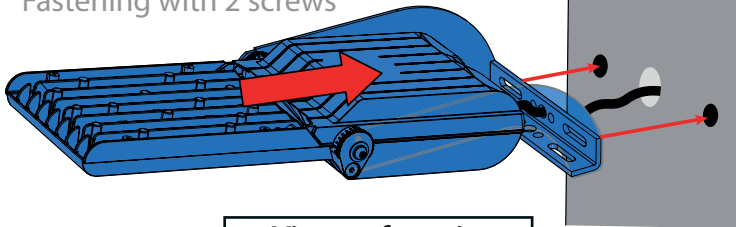
Dimensions



Inclinaison du luminaire de 0° à 20°

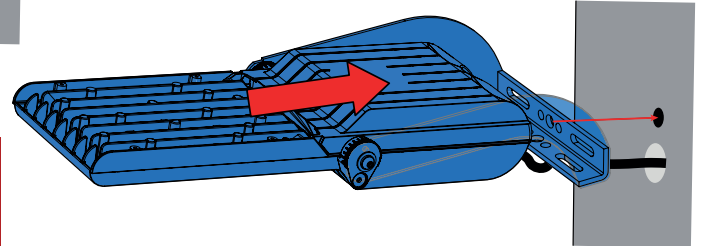
Luminaire tilt from 0 to 20°

Fixation par 2 vis
Fastening with 2 screws



Vis non fournies
Screws not provided

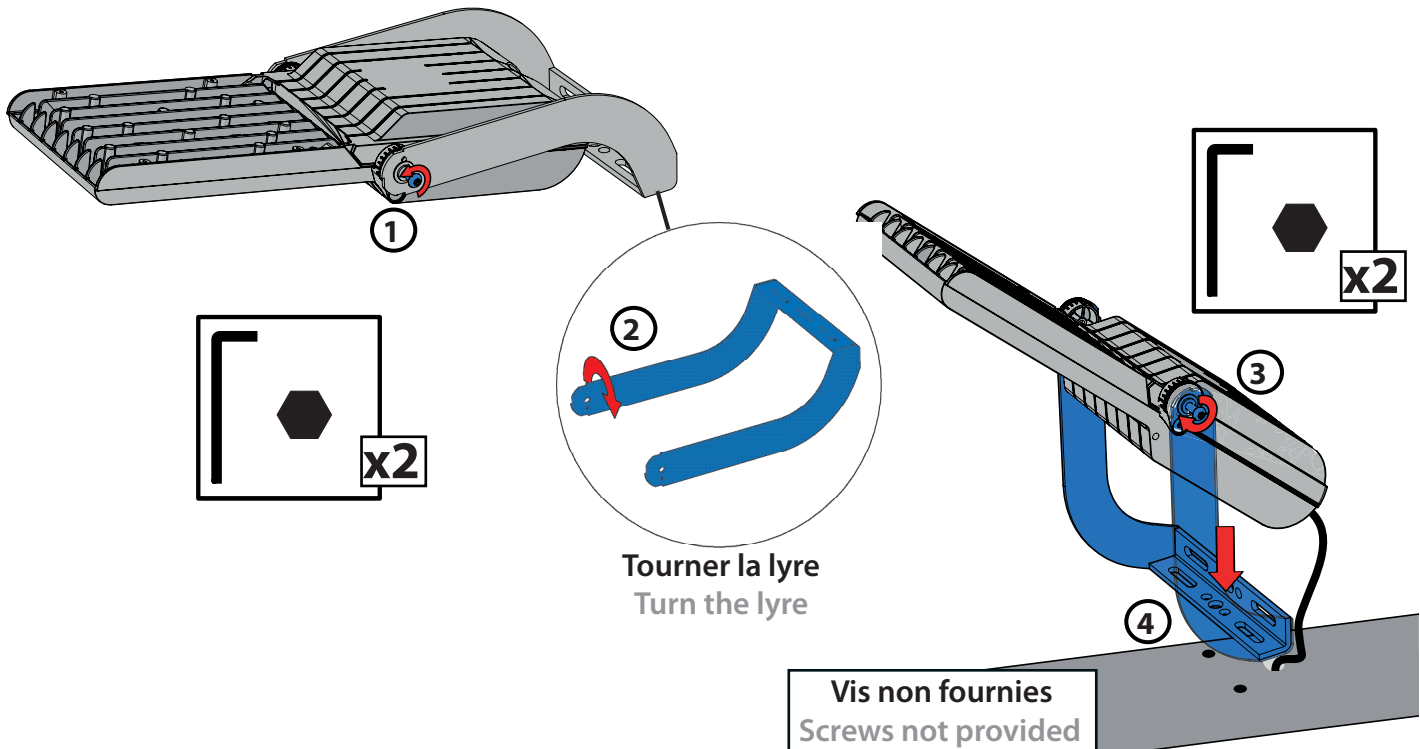
Fixation par 1 vis **centrale**
Fastening with 1 **central** screw



Le couple de serrage à appliquer dépend de la visserie utilisées.
The tightening torque to be applied depends on the screws used.

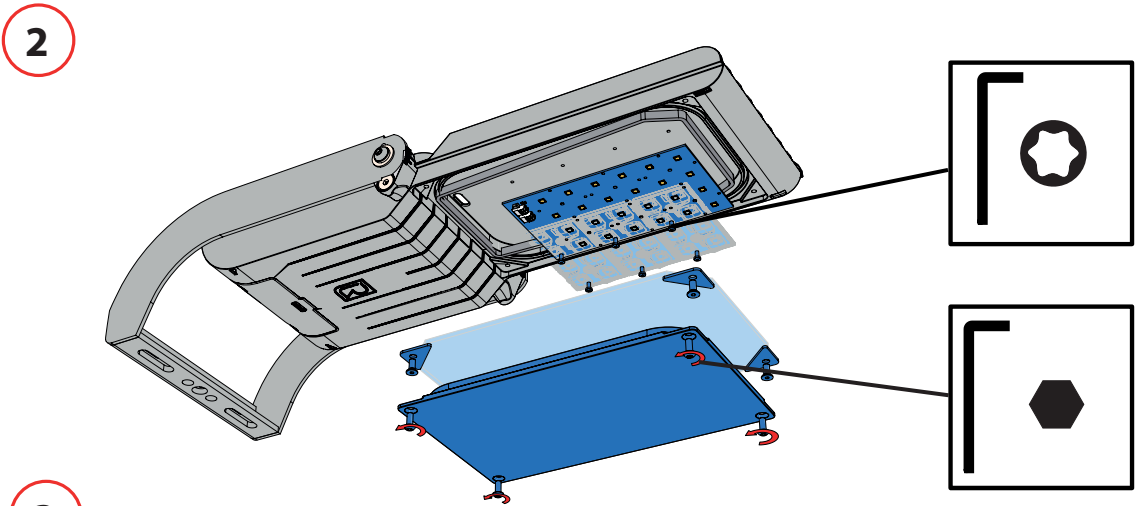
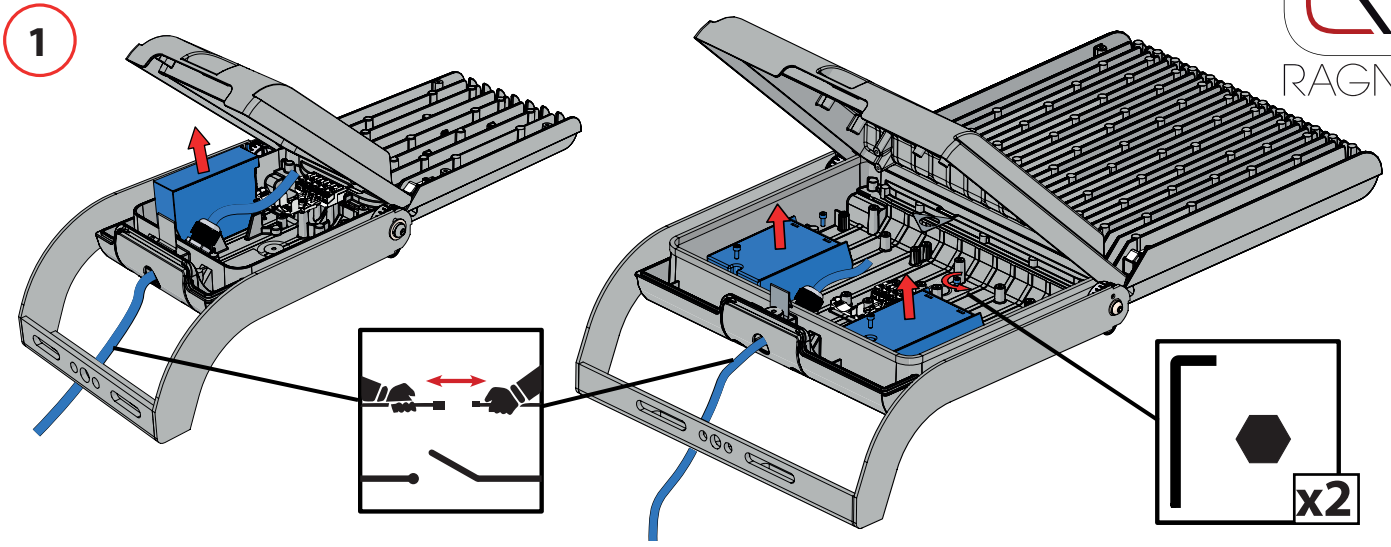
Inclinaison du luminaire supérieure à 20°

Luminaire tilt greater than 20°



FIM0198E_Bento_Area

Maintenance



3

Remonter le luminaire en faisant toutes les opérations précédentes dans le sens inverse.
 Put the system back by making all the previous operations in the reverse order.

Nettoyage / Cleaning

