

BENTO

ROUTIER | ROAD | BENTO



- ▶ **Certifié Zhaga D4i.**
- ▶ **Manchon réglable pour fixation latérale ou en top.**
- ▶ **Disponible en 3 tailles.**
- ▶ **Double compartiment IP66.**

- ▶ Zhaga D4i certified.
- ▶ Adjustable sleeve for lateral or top mounting.
- ▶ Available in 3 sizes.
- ▶ IP66 double compartment.



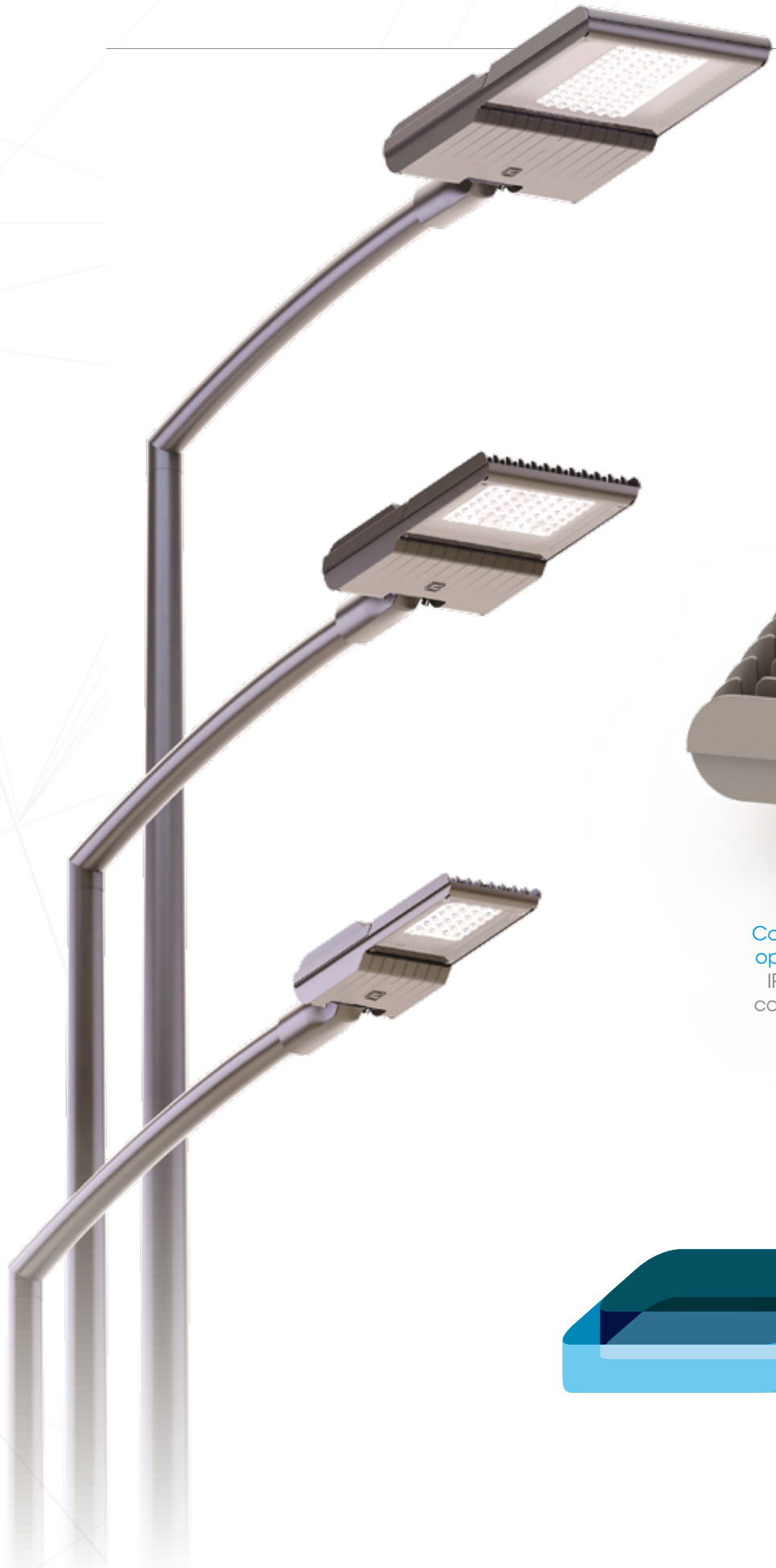


Fabriqué en aluminium et présentant des lignes symétriques, Bento est un luminaire au design minimaliste disponible en 3 tailles. De forme rectangulaire, il possède un compartiment abritant l'appareillage à l'arrière, rejoignant harmonieusement la partie éclairante. Des ailettes situées sur le dessus favorisent la dissipation thermique. Doté d'un double compartiment, il est totalement IP66. Son manchon est adaptable pour une fixation latérale ou en top avec inclinaison réglable. Bento reçoit de 12 à 72 LED selon la taille et permet, via les températures de couleur de 3000 K ou 4000 K, de fournir un éclairage asymétrique routier de haute performance en veillant au respect de la réglementation contre les nuisances lumineuses. Il peut être équipé de dispositifs intelligents grâce à l'intégration de socket aux standard Zhaga ou NEMA et sa certification Zhaga D4i (Book 18).

Made of aluminum and featuring symmetrical lines, Bento is a minimalist design luminaire available in 3 sizes. Rectangular, it has a compartment housing the equipment at the back, harmoniously joining the illuminating part. The fins on the top allows heat dissipation. With a dual compartment, it is fully IP66. Its sleeve is adaptable for a side or top mounting with adjustable tilt. Bento receives 12 to 72 LEDs depending on the size and can provide high performance asymmetrical road lighting via 3000K or 4000K color temperature, while ensuring compliance with the regulations against light pollution. It can be equipped with intelligent devices thanks to socket integration with Zhaga or NEMA standards and its Zhaga D4i certification.

*Arrêté du 27/12/2018 relatif à la prévention, à la réduction et à la limitation des nuisances lumineuses : configuration produit à définir selon la nature du projet. / Regulation specific to France: Decree of 27/12/2018 relating to the prevention, reduction and limitation of light nuisance: product configuration to be defined according to the nature of the project.

21/03/2023 - Toutes les informations sont susceptibles de modification sans préavis. / All informations are subject to change without notice.



Ailettes de régulation thermique / Thermal regulation fins.

Compartment optique IP66 / IP66 optical compartment.

Compartment électrique IP66 / IP66 electrical compartment.

Driver.





BENTO

Support driver au standard Zhaga / Zhaga standard driver support.

Presse-étoupe / Cable gland.

Gachette d'ouverture sans outil / Tool-free opening trigger

Event IP68 / IP68 vent.

Réglage d'inclinaison du manchon / Sleeve tilt adjustment.

Connecteur rapide sans outil / Quick and tool-free connector.

Emplacement pour accessoire smart lighting / Smart lighting accessory space



21/03/2023 - Toutes les informations sont susceptibles de modification sans préavis. / All informations are subject to change without notice.

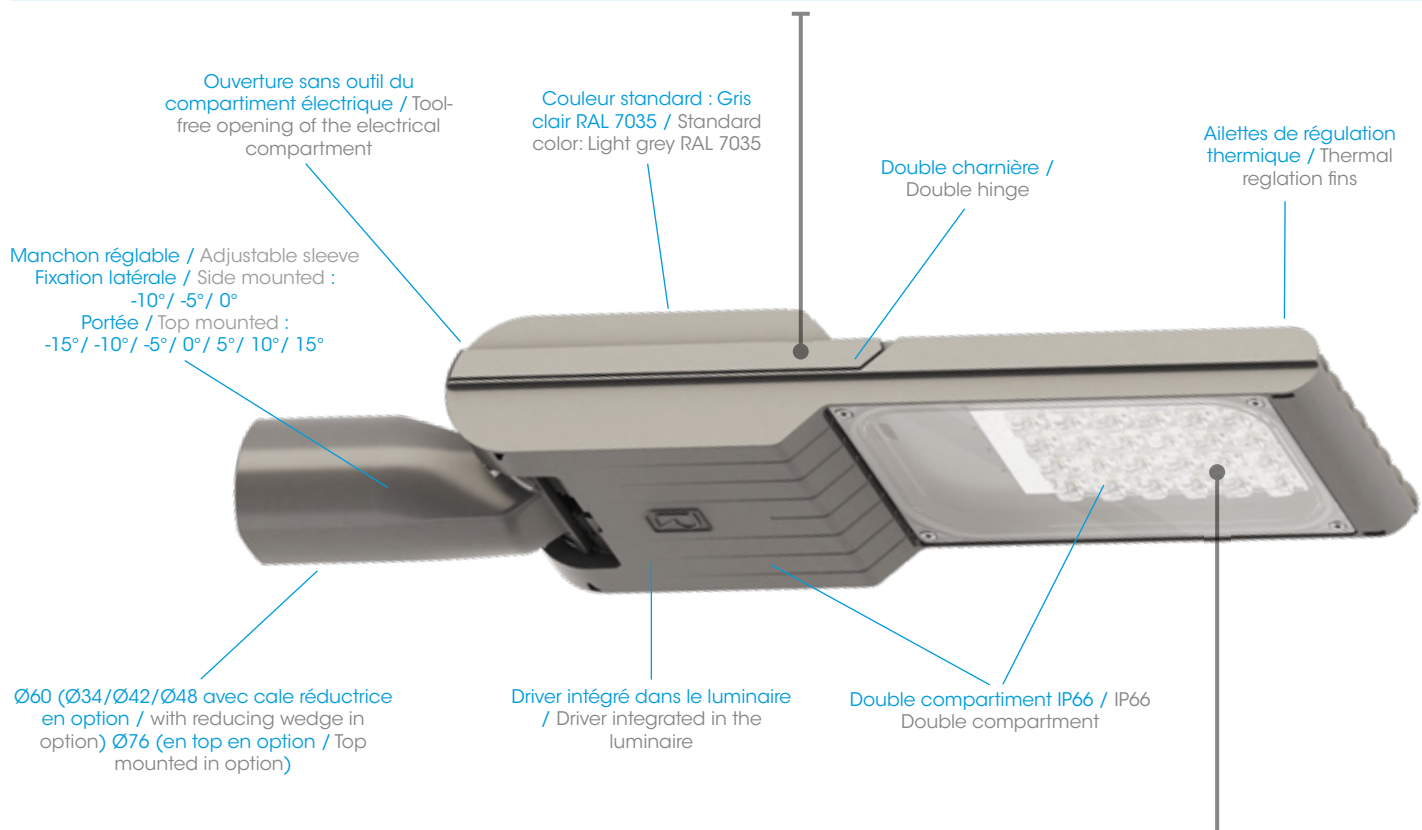


BENTO S

SPÉCIFICATIONS LUMINAIRE / LUMINAIRE'S SPECIFICATIONS

Corps du luminaire / Luminaire's body

Poids / Weight	4.5 kg
Coefficient aérodynamique (SC_x) / Aerodynamic coefficient (C_xS)	0.043 m ²
Indice de protection / Protection index	IP66
Matériaux / Materials	Aluminium



Bloc optique & appareillage / Optical unit & control gear

PCB de 12 à 24 LED au standard Zhaga - De 2500 à 14200 lm (voir fiche technique Bento en annexe pour détails sur la puissance, les intensités lumineuses et les photométries disponibles). Driver intelligent intégré (commande, abaissement automatique, CLO, gradation par variation de tension, DALI ou Zhaga D4i). ULR 0% (ULR : pourcentage du flux lumineux directement dirigé vers le haut). / 12 to 24 LED PCB in Zhaga standard - From 2500 to 14200 lm (see attached Bento datasheet for details on power, light intensity and photometry available). Integrated smart driver (control, automatic adjustment, CLO, gradation via voltage variation, DALI or Zhaga D4i). ULR 0% (LED) (ULR: Upward Light Ratio).

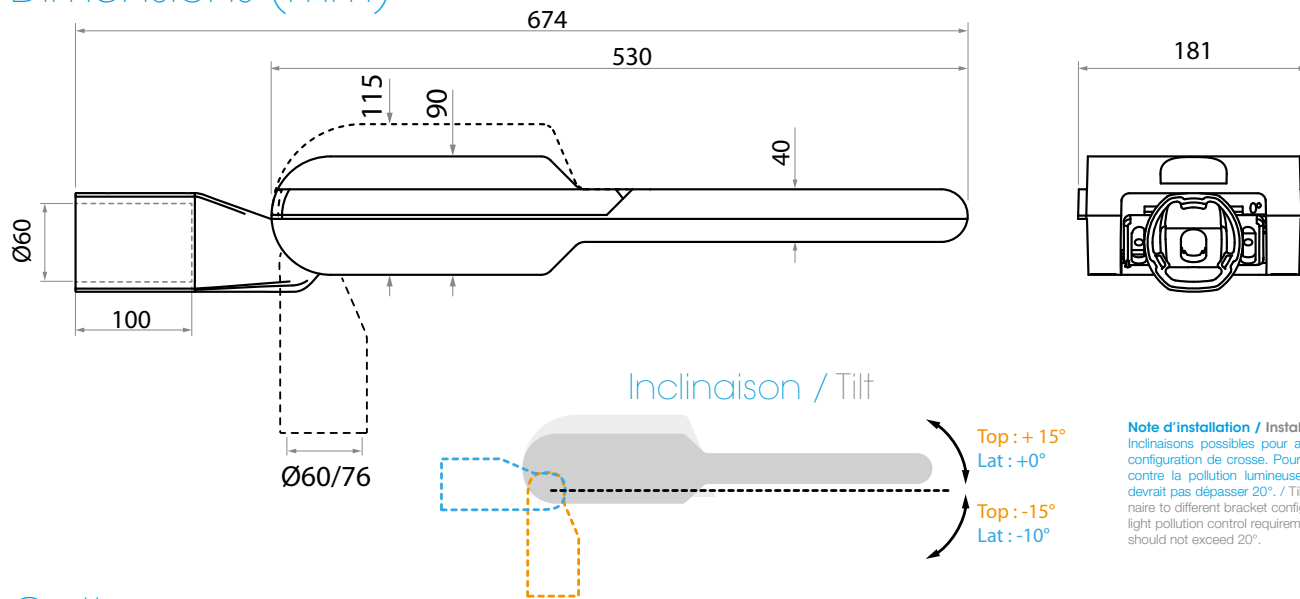
Matériaux / Materials	PC traité anti-UV / PC with anti-UV treatment	Verre trempé / Tempered glass
Classe électrique / Electric class	I et II / I and II	
Indice de protection / Protection index	IP66	
Énergie de choc / Shock resistance	IK10	IK08

Température de fonctionnement : -40°C à +35°C (jusqu'à +50° sous conditions). / Operating temperature: -40°C to +35°C (up to +50° under conditions).

21/03/2023 - Toutes les informations sont susceptibles de modification sans préavis. / All informations are subject to change without notice.



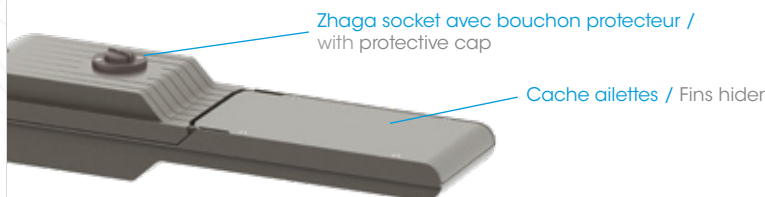
Dimensions (mm)



Note d'installation / Installation note
Inclinaisons possibles pour adapter le luminaire à différentes configurations de crose. Pour respecter les exigences de lutte contre la pollution lumineuse, l'inclinaison d'un luminaire ne devrait pas dépasser 20°. / Tilts are possible to adapt the luminaire to different bracket configurations. In order to comply with light pollution control requirements, the inclination of a luminaire should not exceed 20°.

Options

- Précâblage.
- Parafoudre.
- Zhaga socket ou Nema socket sur le dessus et/ou Zhaga socket en dessous du luminaire + accessoires smart lighting (détection, communication, photocell, capteurs...).
- Ø34/42/48 avec cale réductrice, Ø76 en top.
- Coupe flux arrière.
- Sonde NTC.
- Déconnexion automatique à l'ouverture du luminaire.
- Cache ailettes.
- Pre-wiring.
- Surge protector.
- Zhaga socket or Nema socket on the top and/or Zhaga socket on the bottom of the luminaire + smart lighting accessories (detection, communication, photocell, sensors...).
- Ø34/42/48 with reducing wedge, Ø76 top mounted.
- Backlight control.
- NTC sensor.
- Automatic disconnection when the luminaire is opened.
- Fins hider.



Écoconception / Ecodesign

Luminaire conçu dans le respect des critères environnementaux de rentabilité énergétique, de recyclabilité et d'interopérabilité.

Membre associé du Consortium Zhaga, Ragni intègre dans ce produit des éléments électroniques conformes au standard Zhaga assurant son évolutivité et interopérabilité. Ce luminaire est certifié Zhaga D4i.

Membre du Global Compact depuis 2018, Ragni s'engage à œuvrer pour les 17 Objectifs de Développement Durable (ODD 11, 12, 13, 15).

Luminaire garanti sans substance dangereuse.

Luminaire éligible au Certificat d'économie d'énergie.

Luminaire conforme à l'arrêté du 27/12/2018 relatif à la prévention, à la réduction et à la limitation des nuisances lumineuses : configuration produit à définir selon la nature du projet.

Luminaire designed in compliance with the environmental criteria of energy efficiency, recyclability and interoperability.

Associate member of the Zhaga consortium, Ragni integrates electronic elements in this product that comply with the Zhaga standard, which ensures its scalability and interoperability. This luminaire is Zhaga D4i certified.

Member of the Global Compact since 2018, Ragni is committed to working towards the 17 Sustainable Development Goals (SDG 11, 12, 13, 15).

Luminaire guaranteed free of hazardous substances.

Luminaire eligible for the energy savings certificate.

Luminaire compliant with the decree of 27/12/2018 on the prevention, reduction and limitation of light pollution: product configuration to be defined according to the nature of the project.



Normes applicables / Applicable standards

IEC/EN 60598-1 / IEC/EN 60598-2-3 / NF EN 60529 / NF EN 62262 / IEC/EN 55015 / IEC/EN 61547 / IEC/EN 61000-3.2 / IEC/EN 61000-3.3 / IEC/EN 62493 / IEC/EN 62031 / IEC/EN 62471 / IEC/EN 61347-1 / IEC/EN 61347-2-13 / NF EN 13201-3 / NF EN 13201-4 / EN 13032-1+A1 & EN 13032-4 / LM79 / NF EN 12981

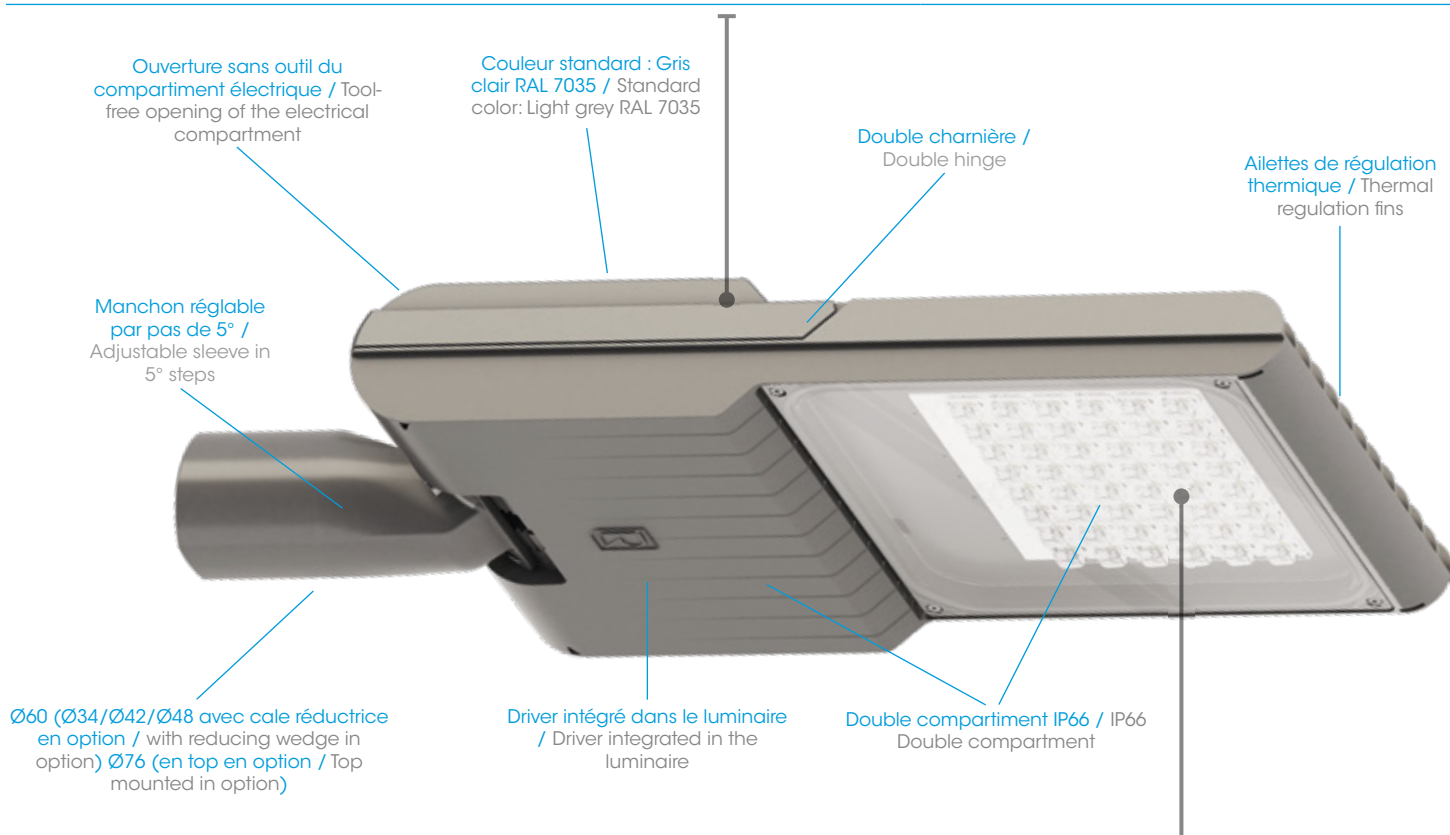
21/03/2023 - Toutes les informations sont susceptibles de modification sans préavis. / All informations are subject to change without notice.

BENTO M

SPÉCIFICATIONS LUMINAIRE / LUMINAIRE'S SPECIFICATIONS

Corps du luminaire / Luminaire's body

Poids / Weight	7.5 kg
Coefficient aérodynamique (SC_x) / Aerodynamic coefficient (C_xS)	0.049 m ²
Indice de protection / Protection index	IP66
Matériaux / Materials	Aluminium



Bloc optique & appareillage / Optical unit & control gear

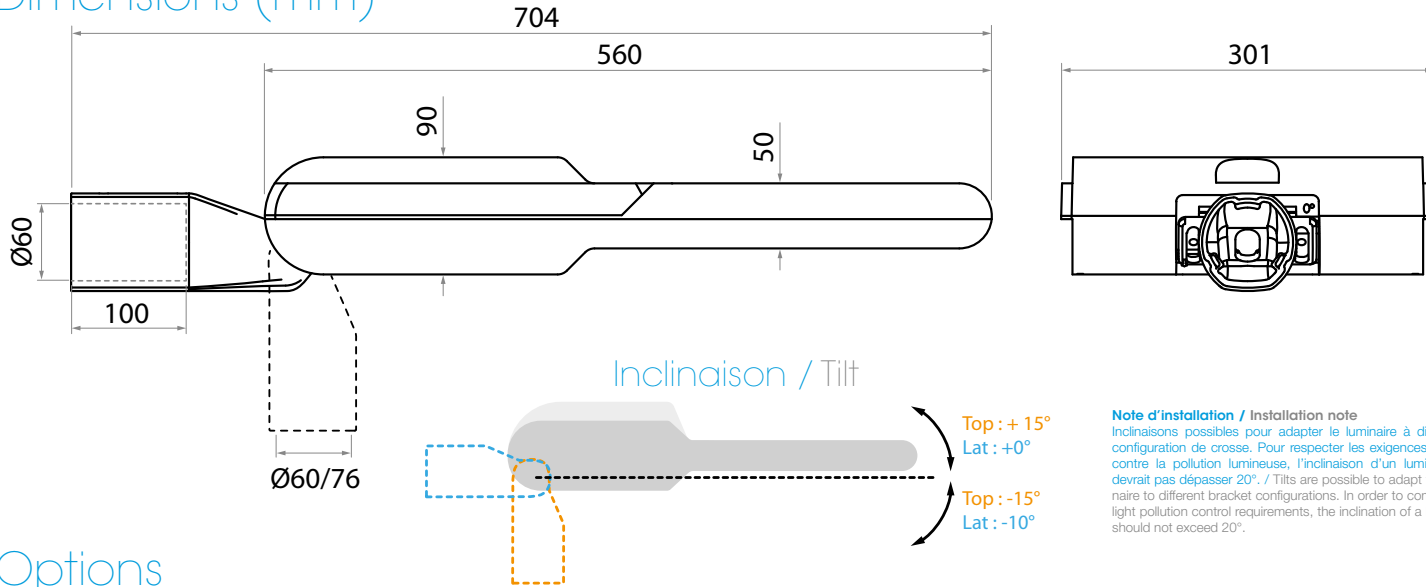
PCB de 24 à 48 LED au standard Zhaga - De 4500 à 28300 lm (voir fiche technique Bento en annexe pour détails sur la puissance, les intensités lumineuses et les photométries disponibles). Driver intelligent intégré (commande, abaissement automatique, CLO, gradation par variation de tension, DALI ou Zhaga D4i). ULR 0% (ULR : pourcentage du flux lumineux directement dirigé vers le haut). / 24 to 48 LED PCB in Zhaga standard - From 4500 to 28300 lm (see attached Bento datasheet for details on power, light intensity and photometry available). Integrated smart driver (control, automatic adjustment, CLO, gradation via voltage variation, DALI or Zhaga D4i). ULR 0% (LED) (ULR: Upward Light Ratio).

Matériaux / Materials	PC traité anti-UV / PC with anti-UV treatment	Verre trempé / Tempered glass
Classe électrique / Electric class	I et II / I and II	
Indice de protection / Protection index	IP66	
Énergie de choc / Shock resistance	IK10	IK08

Température de fonctionnement : -40°C à +35°C (jusqu'à +50° sous conditions). / Operating temperature: -40°C to +35°C (up to +50° under conditions).

21/03/2023 - Toutes les informations sont susceptibles de modification sans préavis. / All informations are subject to change without notice.

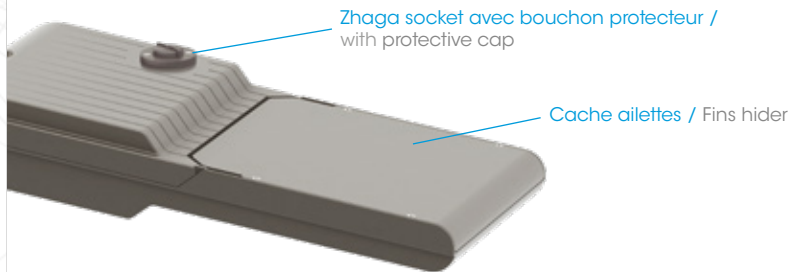
Dimensions (mm)



Note d'installation / Installation note
Inclinaisons possibles pour adapter le luminaire à différentes configurations de crosse. Pour respecter les exigences de lutte contre la pollution lumineuse, l'inclinaison d'un luminaire ne devrait pas dépasser 20°. / Tilts are possible to adapt the luminaire to different bracket configurations. In order to comply with light pollution control requirements, the inclination of a luminaire should not exceed 20°.

Options

- Précâblage.
- Parafoudre.
- Zhaga socket ou Nema socket sur le dessus et/ou Zhaga socket en dessous du luminaire + accessoires smart lighting (détection, communication, photocell, capteurs...).
- Ø34/42/48 avec cale réductrice, Ø76 en top.
- Coupe flux arrière.
- Sonde NTC.
- Déconnexion automatique à l'ouverture du luminaire.
- Cache ailettes.
- Pre-wiring.
- Surge protector.
- Zhaga socket or Nema socket on the top and/or Zhaga socket on the bottom of the luminaire + smart lighting accessories (detection, communication, photocell, sensors...).
- Ø34/42/48 with reducing wedge, Ø76 top mounted.
- Backlight control.
- NTC sensor.
- Automatic disconnection when the luminaire is opened.
- Fins hider.



Zhaga socket avec bouchon protecteur / with protective cap

Cache ailettes / Fins hider



Zhaga socket

Écoconception / Ecodesign

Luminaire conçu dans le respect des critères environnementaux de rentabilité énergétique, de recyclabilité et d'interopérabilité.

Membre associé du Consortium Zhaga, Ragni intègre dans ce produit des éléments électroniques conformes au standard Zhaga assurant son évolutivité et interopérabilité. Ce luminaire est certifié Zhaga D4i.

Membre du Global Compact depuis 2018, Ragni s'engage à œuvrer pour les 17 Objectifs de Développement Durable (ODD 11, 12, 13, 15).

Luminaire garanti sans substance dangereuse.

Luminaire éligible au Certificat d'économie d'énergie.

Luminaire conforme à l'arrêté du 27/12/2018 relatif à la prévention, à la réduction et à la limitation des nuisances lumineuses : configuration produit à définir selon la nature du projet.

Luminaire designed in compliance with the environmental criteria of energy efficiency, recyclability and interoperability.

Associate member of the Zhaga consortium, Ragni integrates electronic elements in this product that comply with the Zhaga standard, which ensures its scalability and interoperability. This luminaire is Zhaga D4i certified.

Member of the Global Compact since 2018, Ragni is committed to working towards the 17 Sustainable Development Goals (SDG 11, 12, 13, 15).

Luminaire guaranteed free of hazardous substances.

Luminaire eligible for the energy savings certificate.

Luminaire compliant with the decree of 27/12/2018 on the prevention, reduction and limitation of light pollution: product configuration to be defined according to the nature of the project.



Normes applicables / Applicable standards

IEC/EN 60598-1 / IEC/EN 60598-2-3 / NF EN 60529 / NF EN 62262 / IEC/EN 55015 / IEC/EN 61547 / IEC/EN 61000-3.2 / IEC/EN 61000-3.3 / IEC/EN 62493 / IEC/EN 62031 / IEC/EN 62471 / IEC/EN 61347-1 / IEC/EN 61347-2-13 / NF EN 13201-3 / NF EN 13201-4 / EN 13032-1+A1 & EN 13032-4 / LM79 / NF EN 12981

21/03/2023 - Toutes les informations sont susceptibles de modification sans préavis. / All informations are subject to change without notice.

BENTO L

SPÉCIFICATIONS LUMINAIRE / LUMINAIRE'S SPECIFICATIONS

Corps du luminaire / Luminaire's body

Poids / Weight	13.5 kg
Coefficient aérodynamique (SC_x) / Aerodynamic coefficient (C_xS)	0.058 m ²
Indice de protection / Protection index	IP66
Matériaux / Materials	Aluminium

Ouverture sans outil du compartiment électrique / Tool-free opening of the electrical compartment

Manchon réglable par pas de 5° / Adjustable sleeve in 5° steps

Double charnière / Double hinge

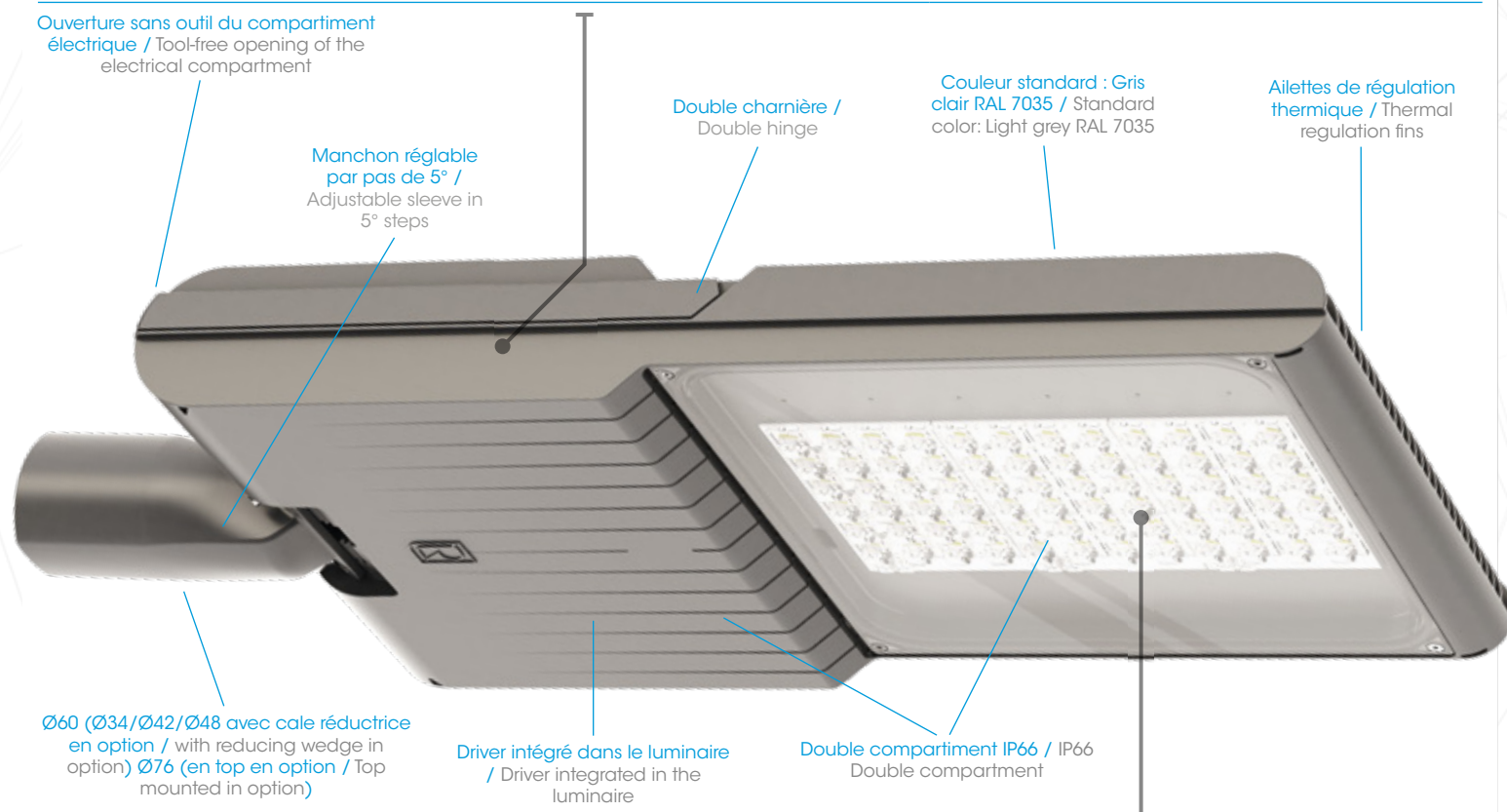
Couleur standard : Gris clair RAL 7035 / Standard color: Light grey RAL 7035

Ailettes de régulation thermique / Thermal regulation fins

Ø60 (Ø34/Ø42/Ø48 avec cale réductrice en option / with reducing wedge in option) Ø76 (en top en option / Top mounted in option)

Driver intégré dans le luminaire / Driver integrated in the luminaire

Double compartiment IP66 / IP66 Double compartment



Bloc optique & appareillage / Optical unit & control gear

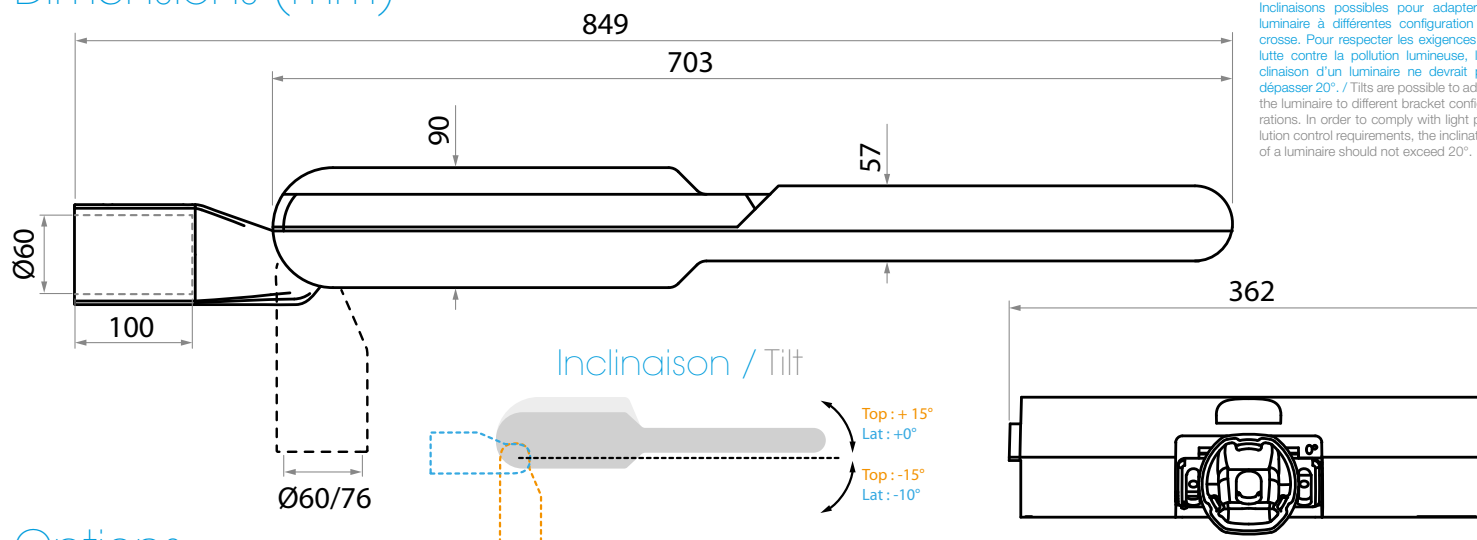
PCB de 72 LED au standard Zhaga - De 13600 à 53500 lm (voir fiche technique Bento en annexe pour détails sur la puissance, les intensités lumineuses et les photométries disponibles). Driver intelligent intégré (commande, abaissement automatique, CLO, gradation par variation de tension, DALI ou Zhaga D4i). ULR 0% (ULR : pourcentage du flux lumineux directement dirigé vers le haut). / 72 LED PCB in Zhaga standard - From 13600 to 53500 lm (see attached Bento datasheet for details on power, light intensity and photometry available). Integrated smart driver (control, automatic adjustment, CLO, gradation via voltage variation, DALI or Zhaga D4i). ULR 0% (LED) (ULR: Upward Light Ratio).

Matériaux / Materials	PC traité anti-UV / PC with anti-UV treatment	Verre trempé / Tempered glass
Classe électrique / Electric class	I et II / I and II	
Indice de protection / Protection index	IP66	
Énergie de choc / Shock resistance	IK10	IK08

Température de fonctionnement : -40°C à +35°C (jusqu'à +50° sous conditions). / Operating temperature: -40°C to +35°C (up to +50° under conditions).

21/03/2023 - Toutes les informations sont susceptibles de modification sans préavis. / All informations are subject to change without notice.

Dimensions (mm)



Note d'installation / Installation note

Inclinaisons possibles pour adapter le luminaire à différentes configurations de crose. Pour respecter les exigences de lutte contre la pollution lumineuse, l'inclinaison d'un luminaire ne devrait pas dépasser 20°. / Tilts are possible to adapt the luminaire to different bracket configurations. In order to comply with light pollution control requirements, the inclination of a luminaire should not exceed 20°.

Options

- Précâblage.
- Parafoudre.
- Zhaga socket ou Nema socket sur le dessus et/ou Zhaga socket en dessous du luminaire + accessoires smart lighting (détection, communication, photocell, capteurs...).
- Ø34/42/48 avec cale réductrice, Ø76 en top.
- Coupe flux arrière.
- Sonde NTC.
- Déconnexion automatique à l'ouverture du luminaire.
- Cache ailettes.
- Pre-wiring.
- Surge protector.
- Zhaga socket or Nema socket on the top and/or Zhaga socket on the bottom of the luminaire + smart lighting accessories (detection, communication, photocell, sensors...).
- Ø34/42/48 with reducing wedge, Ø76 top mounted.
- Backlight control.
- NTC sensor.
- Automatic disconnection when the luminaire is opened.
- Fins hider.



Écoconception / Ecodesign

Luminaire conçu dans le respect des critères environnementaux de rentabilité énergétique, de recyclabilité et d'interopérabilité.

Membre associé du Consortium Zhaga, Ragni intègre dans ce produit des éléments électroniques conformes au standard Zhaga assurant son évolutivité et interopérabilité. Ce luminaire est certifié Zhaga D4i.

Membre du Global Compact depuis 2018, Ragni s'engage à œuvrer pour les 17 Objectifs de Développement Durable (ODD 11, 12, 13, 15).

Luminaire garanti sans substance dangereuse.

Luminaire éligible au Certificat d'économie d'énergie.

Luminaire conforme à l'arrêté du 27/12/2018 relatif à la prévention, à la réduction et à la limitation des nuisances lumineuses : configuration produit à définir selon la nature du projet.

Luminaire designed in compliance with the environmental criteria of energy efficiency, recyclability and interoperability.

Associate member of the Zhaga consortium, Ragni integrates electronic elements in this product that comply with the Zhaga standard, which ensures its scalability and interoperability. This luminaire is Zhaga D4i certified.

Member of the Global Compact since 2018, Ragni is committed to working towards the 17 Sustainable Development Goals (SDG 11, 12, 13, 15).

Luminaire guaranteed free of hazardous substances.

Luminaire eligible for the energy savings certificate.

Luminaire compliant with the decree of 27/12/2018 on the prevention, reduction and limitation of light pollution: product configuration to be defined according to the nature of the project.



Normes applicables / Applicable standards

IEC/EN 60598-1 / IEC/EN 60598-2-3 / NF EN 60529 / NF EN 62262 / IEC/EN 55015 / IEC/EN 61547 / IEC/EN 61000-3.2 / IEC/EN 61000-3.3 / IEC/EN 62493 / IEC/EN 62031 / IEC/EN 62471 / IEC/EN 61347-1 / IEC/EN 61347-2-13 / NF EN 13201-3 / NF EN 13201-4 / EN 13032-1+A1 & EN 13032-4 / LM79 / NF EN 12981

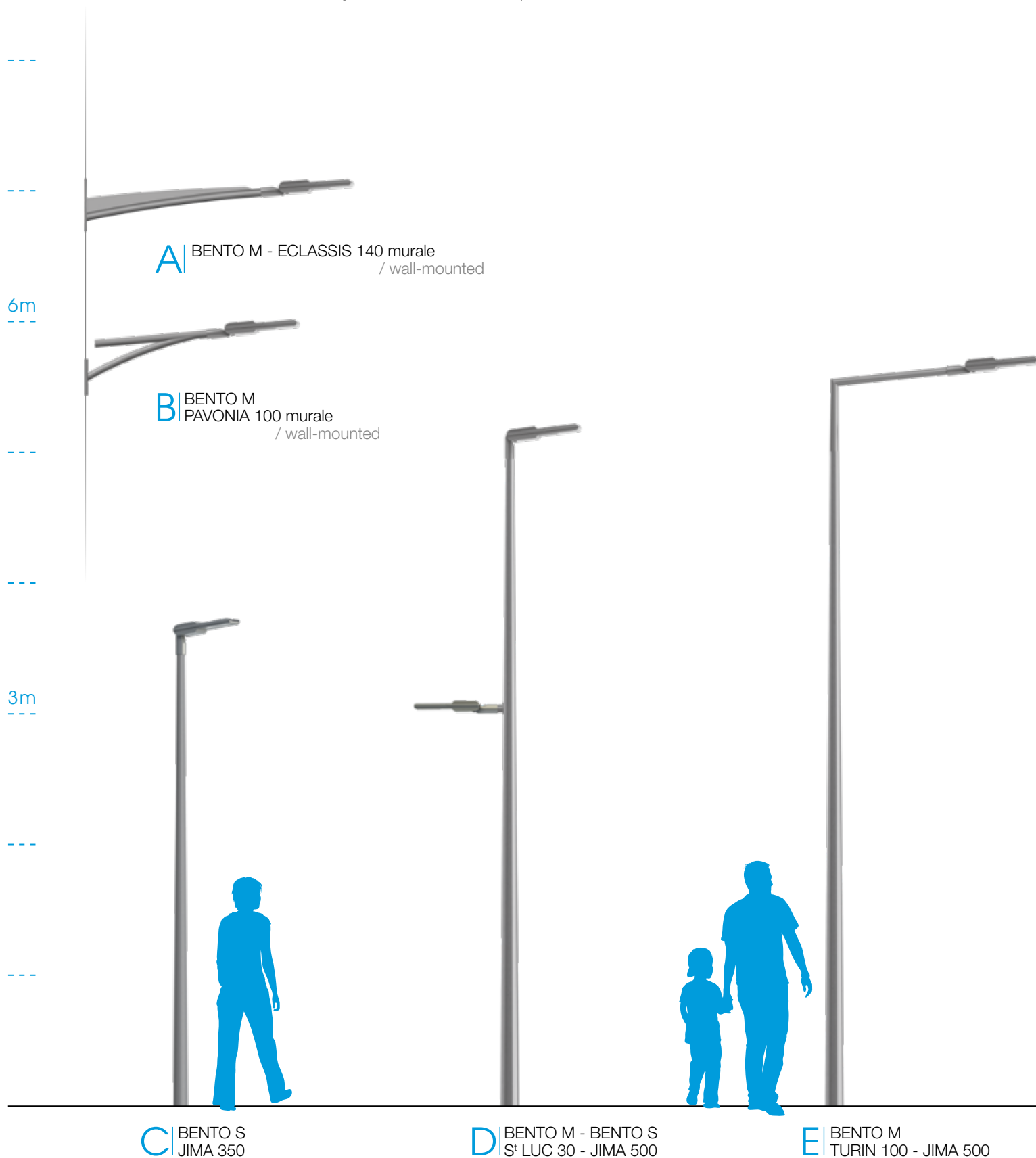
21/03/2023 - Toutes les informations sont susceptibles de modification sans préavis. / All informations are subject to change without notice.

Propositions d'ensembles

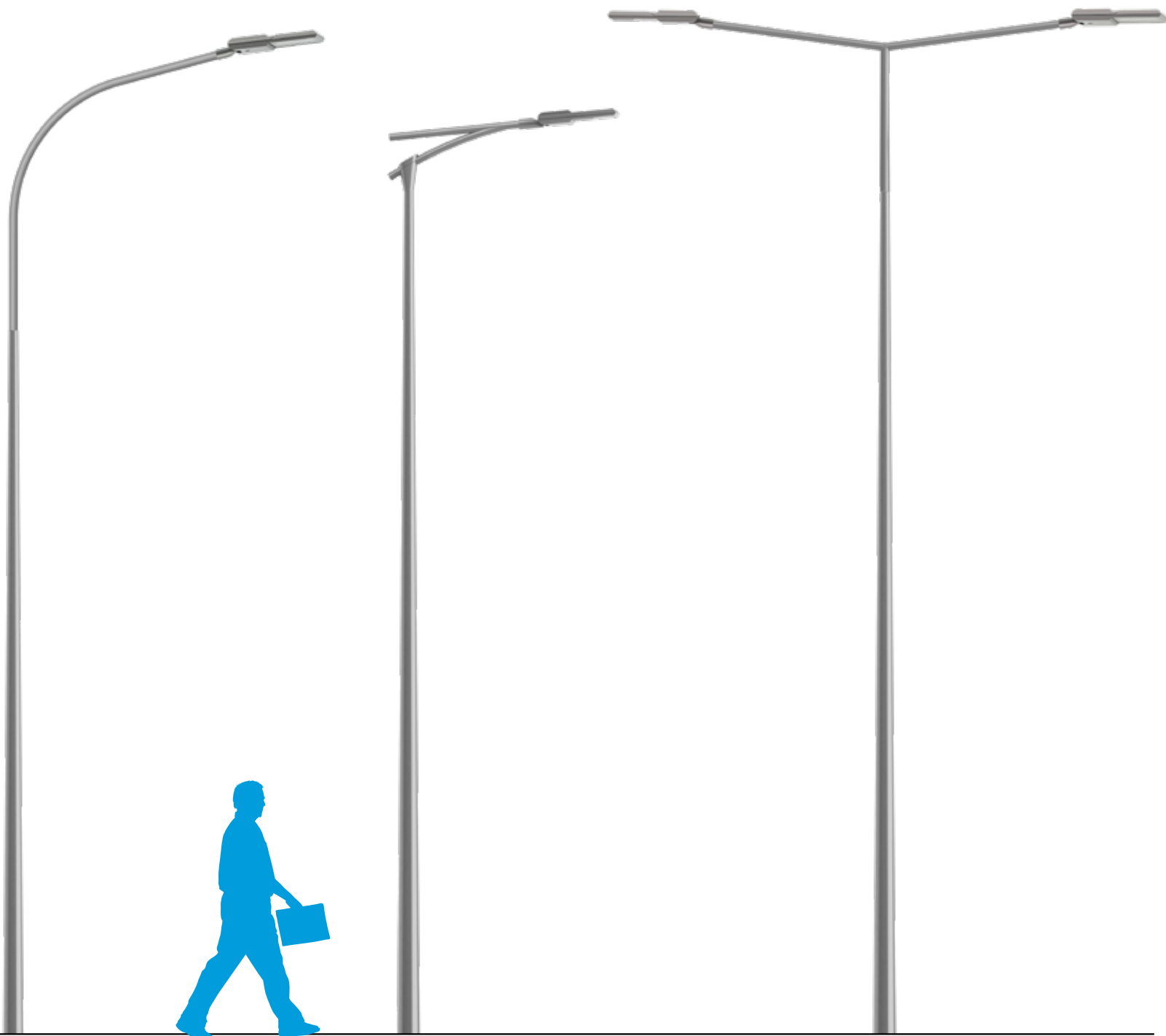
Sets proposals

- **Couleur standard** : Gris clair RAL 7035.
- **En option** : autres couleurs sur demande.
- **Standard color**: Light grey RAL 7035.
- **Option**: other colors on request.

ROUTIER | ROAD | BENTO



BENTO



ROUTIER | ROAD | BENTO

F | BENTO L
PARME 100/150 - JIMA 500

G | BENTO M - PAVONIA 100
JIMA 600

H | BENTO L
TURIN 100/120 - JIMA 600