

Gamme

Range

# CIRKO

AMBIANCE - RÉSIDENTIEL | AMBIANCE - RÉSIDENTIEL | CIRKO



Zhaga  
standard



► **CIRKO TOP**  
jusqu'à 8200 lm.

► **CIRKO FLEX** en top ou  
latéral avec son manchon  
flexible, jusqu'à 13800 lm.

► **CIRKO LYRE** et **MONOLYRE** élégants  
et raffinés, jusqu'à 13800 lm.

► **CIRKO SUSPENDU** sur console  
ou filin, jusqu'à 13800 lm.

La gamme Cirko est destinée à l'éclairage d'ambiance ou résidentiel. De forme circulaire et plate, le luminaire Cirko est surmonté d'un plateau au rebord biseauté et se compose d'un corps en aluminium et d'une finition en polycarbonate traité anti-UV ou en verre trempé. Totalement étanche IP66, la protection du bloc optique du luminaire est ornée d'un motif fait de stries spirales dépolies en relief sur le Cirko Top, ou d'une sérigraphie blanche pour les autres produit de la gamme.

The Cirko range is designed for atmospheric or residential lighting. Circular and flat, the Cirko luminaire is topped by a bevelled edge and is made up of an aluminum body and a finish in anti-UV treated polycarbonate or tempered glass. Totally IP66 waterproof, the protection of the optical block of the luminaire is decorated with a pattern made of frosted spiral stripes in relief on the Cirko Top, or with a white silk-screen printing for the other products of the range.

\*Arrêté du 27/12/2018 relatif à la prévention, à la réduction et à la limitation des nuisances lumineuses : configuration produit à définir selon la nature du projet. / Regulation specific to France: Decree of 27/12/2018 relating to the prevention, reduction and limitation of light nuisance: product configuration to be defined according to the nature of the project.

15/01/2024 - Toutes les informations sont susceptibles de modification sans préavis / All informations are subject to change without notice.



www.ragni.com



- ▶ **CIRKO TOP,**  
up to 8200 lm.
- ▶ **CIRKO FLEX** top or side  
mounted with its flexible  
sleeve, up to 13800 lm.
- ▶ **CIRKO LYRE** and **MONOLYRE**  
elegant and refined, up to 13800 lm.
- ▶ **CIRKO** suspended on bracket  
or cable, up to 13800 lm.

# CIRKO Flex



Doté d'un manchon flexible lui permettant d'adopter une configuration sur console ou en top de mât.

Equipped with a flexible sleeve that allows it to be configured on a bracket or on top of a luminaire.



# CIRKO Top



Protection en polycarbonate traité anti-UV IK10 et fixation en top.

IK10 polycarbonate protection treated against UV and top mounted.

15/01/2024 - Toutes les informations sont susceptibles de modification sans préavis / All informations are subject to change without notice.

# CIRKO

Gamme  
Range



## CIRKO Suspended

Suspended



Fixation sommitale facile et esthétique grâce au raccord Oxmo peint à la couleur du luminaire.  
Easy top fixing and aesthetic thanks to the Oxmo fitting painted in the color of the luminaire.

## CIRKO Lyre & Monolyre



Lyre élégante aux bras courbes et torsadés, ou Monolyre courbes et protection en verre trempé sérigraphié.

Elegant Lyre with curved, twisted arms, or curved Monolyre and screen-printed tempered glass protection.

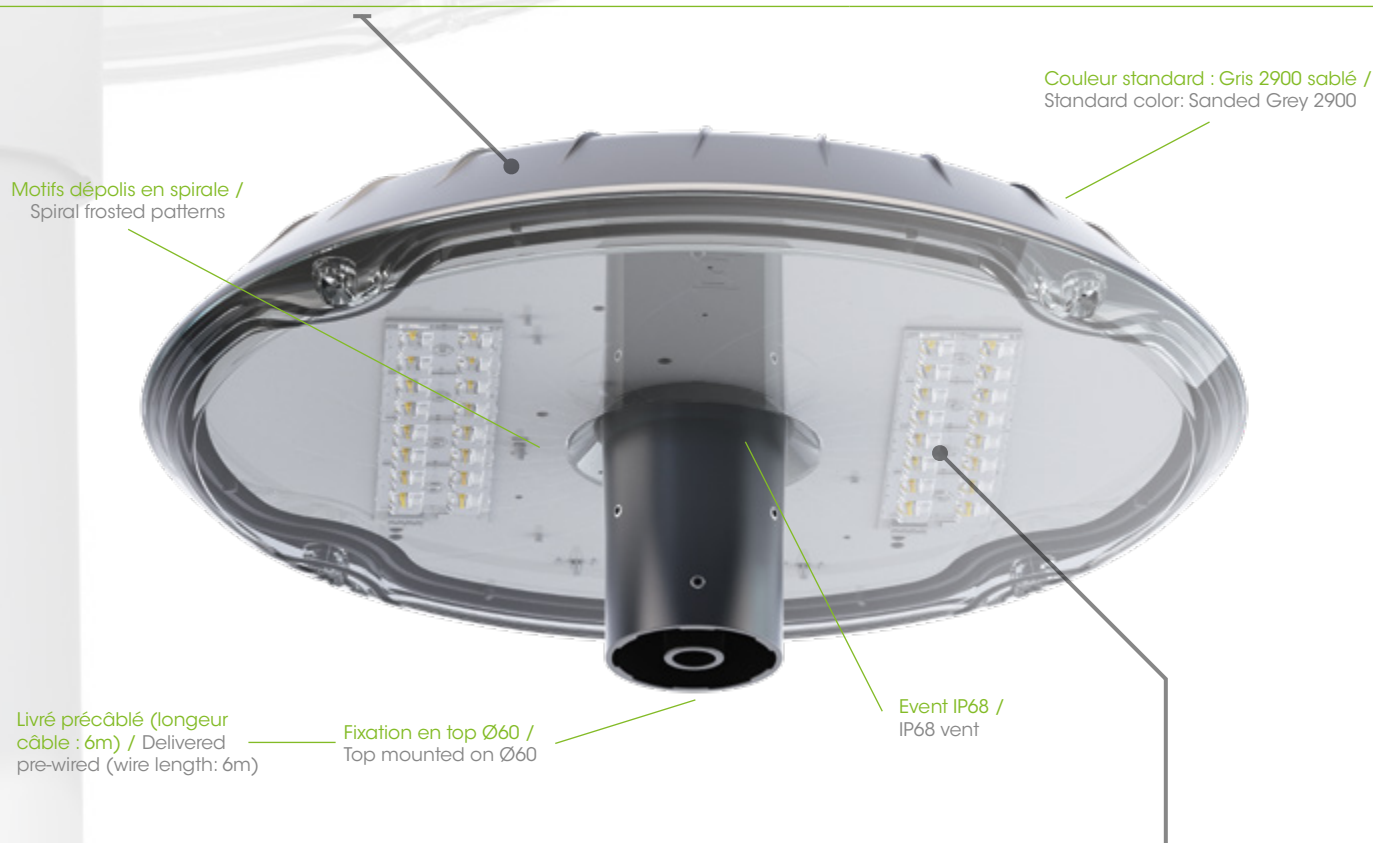


# CIRKO Top

## SPÉCIFICATIONS LUMINAIRE / LUMINAIRE'S SPECIFICATIONS

### Corps du luminaire / Luminaire's body

<b>Poids / Weight</b>	5 kg
<b>Coefficient aérodynamique (SC<sub>x</sub>) / Aerodynamic coefficient (C<sub>x</sub>S)</b>	0.016 m <sup>2</sup>
<b>Indice de protection / Protection index</b>	IP66
<b>Matériaux / Materials</b>	Aluminium



### Bloc optique & appareillage / Optical unit & control gear

PCB de 16 à 32 LED - De 1500 à 8200 lm (voir fiche technique Circo en annexe pour détails sur la puissance, les intensités lumineuses et les photométries disponibles). Driver intelligent intégré (commande, abaissement automatique, CLO, gradation par variation de tension, DALI ou Zhaga D4i). ULR < 1% (ULR : pourcentage du flux lumineux directement dirigé vers le haut). / 16 to 32 LED PCB - From 1500 to 8200 lm (see attached Circo datasheet for details on power, light intensity and photometry available). Integrated smart driver (control, automatic adjustment, CLO, gradation via voltage variation, DALI or Zhaga D4i). ULR < 1% (LED) (ULR: Upward Light Ratio).

<b>Matériaux / Materials</b>	Polycarbonate traité anti-UV / Polycarbonate with anti-UV treatment
<b>Classe électrique / Electric class</b>	I et II / I and II
<b>Indice de protection / Protection index</b>	IP66
<b>Énergie de choc / Shock resistance</b>	IK10

Température de fonctionnement : -40°C à +35°C (jusqu'à +50° sous conditions). / Operating temperature: -40°C to +35°C (up to +50° under conditions).

15/01/2024 - Toutes les informations sont susceptibles de modification sans préavis / All informations are subject to change without notice.

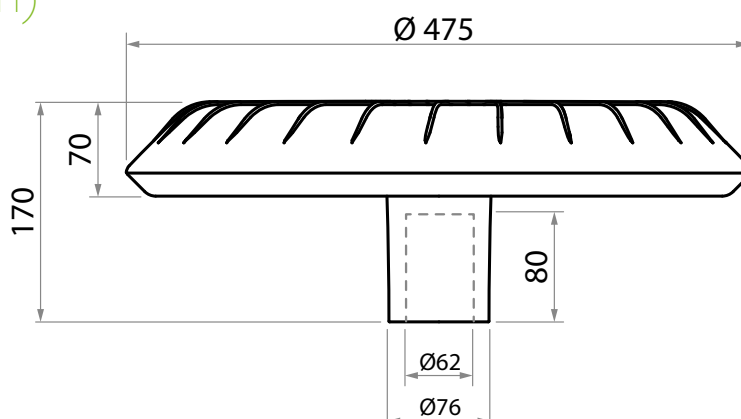
Embase Zhaga dessus pour  
noeud de communication  
ou photocellule en option /  
Zhaga socket on top for  
communication node or  
photocell in option

Motif décoratif /  
Decorative pattern

Indicateur de  
positionnement /  
Positioning indicator



## Dimensions (mm)



## Options

- Parafoudre.
- Embase Zhaga ou Nema sur le dessus du luminaire pour

connecter un noeud de communication ou une photocellule.

- Surge protector.
- Zhaga or Nema socket on top of the luminaire to connect OLC

or photocell.

## Écoconception / Ecodesign

Luminaire conçu dans le respect des critères environnementaux de rentabilité énergétique, de recyclabilité et d'interopérabilité.

Membre associé du Consortium Zhaga, Ragni intègre dans ce produit des éléments électroniques conformes au standard Zhaga assurant son évolutivité et interopérabilité.

Membre du Global Compact depuis 2018, Ragni s'engage à œuvrer pour les 17 Objectifs de Développement Durable (ODD 11, 12, 13, 15).

Luminaire garanti sans substance dangereuse.

Luminaire éligible au Certificat d'économie d'énergie.

Luminaire conforme à l'arrêté du 27/12/2018 relatif à la prévention, à la réduction et à la limitation des nuisances lumineuses : configuration produit à définir selon la nature du projet.

Luminaire designed in compliance with the environmental criteria of energy efficiency, recyclability and interoperability.

Associate member of the Zhaga consortium, Ragni integrates electronic elements in this product that comply with the Zhaga standard, which ensures its scalability and interoperability.

Member of the Global Compact since 2018, Ragni is committed to working towards the 17 Sustainable Development Goals (SDG 11, 12, 13, 15).

Luminaire guaranteed free of hazardous substances.

Luminaire eligible for the energy savings certificate.

Luminaire compliant with the decree of 27/12/2018 on the prevention, reduction and limitation of light pollution: product configuration to be defined according to the nature of the project.



## Normes applicables / Applicable standards

IEC/EN 60598-1 / IEC/EN 60598-2-3 / NF EN 60529 / NF EN 62262 / IEC/EN 55015 / IEC/EN 61547 / IEC/EN 61000-3.2 / IEC/EN 61000-3.3 / IEC/EN 62493 / IEC/EN 62031 / IEC/EN 62471 / IEC/EN 61347-1 / IEC/EN 61347-2-13 / NF EN 13201-3 / NF EN 13201-4 / EN 13032-1+A1 & EN 13032-4 / LM79 / NF EN 12981

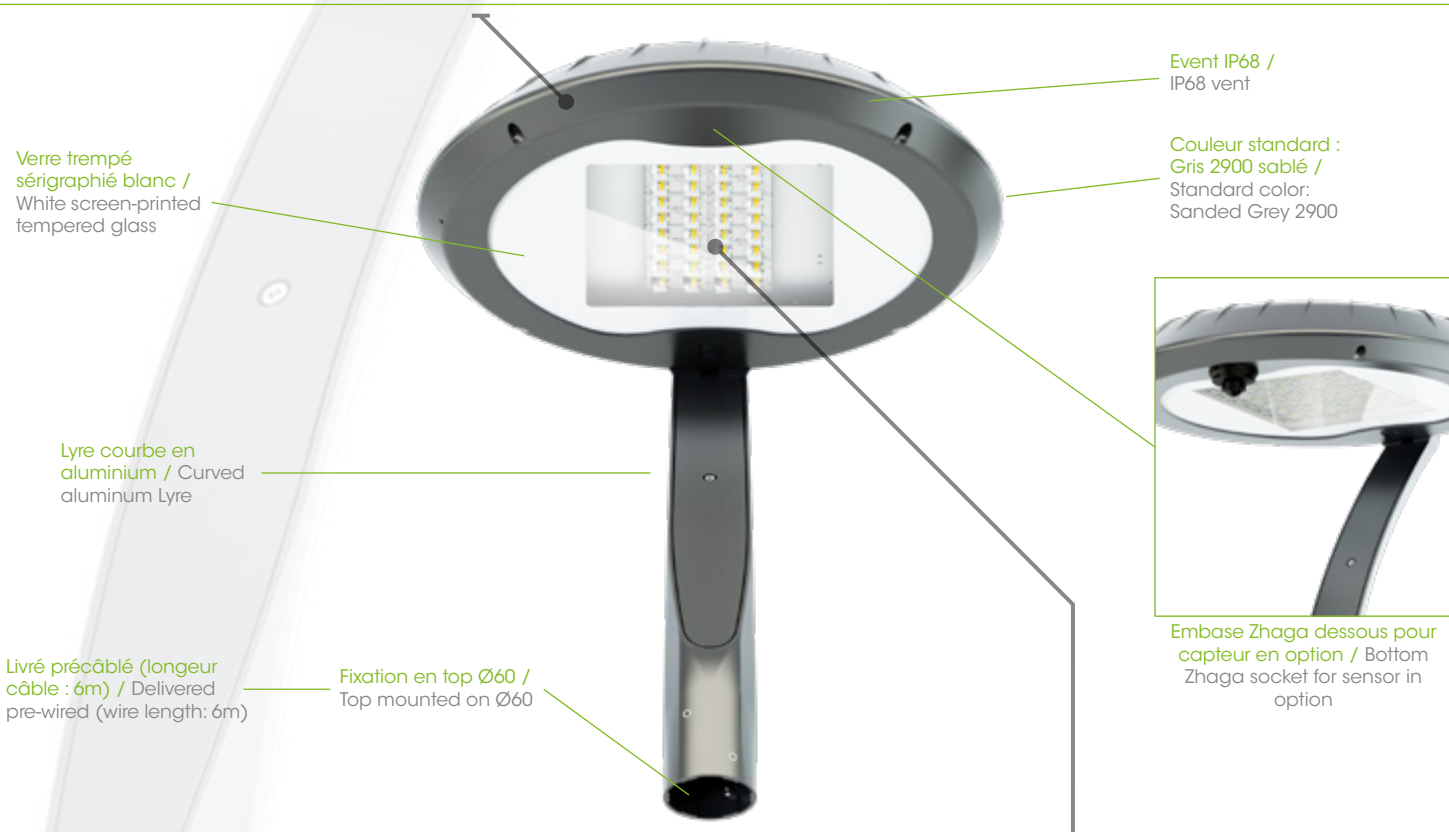
15/01/2024 - Toutes les informations sont susceptibles de modification sans préavis / All informations are subject to change without notice.

# CIRKO Monolyre

## SPÉCIFICATIONS LUMINAIRE / LUMINAIRE'S SPECIFICATIONS

### Corps du luminaire / Luminaire's body

<b>Poids / Weight</b>	7.6 kg
<b>Coefficient aérodynamique (SC<sub>x</sub>) / Aerodynamic coefficient (C<sub>x</sub>S)</b>	0.051 m <sup>2</sup>
<b>Indice de protection / Protection index</b>	IP66
<b>Matériaux / Materials</b>	Aluminium



### Bloc optique & appareillage / Optical unit & control gear

PCB de 8 à 48 LED - De 1000 à 13800 lm (voir fiche technique Cirko Monolyre en annexe pour détails sur la puissance, les intensités lumineuses et les photométries disponibles). Driver intelligent intégré (commande, abaissement automatique, CLO, gradation par variation de tension, DALI ou Zhaga D4i). ULR < 1% (ULR : pourcentage du flux lumineux directement dirigé vers le haut). 8 to 48 LED PCB - From 1000 to 13800 lm (see attached Cirko Monolyre datasheet for details on power, light intensity and available photometries). Integrated smart driver (control, automatic adjustment, CLO, gradation via voltage variation, DALI or Zhaga D4i). ULR < 1% (LED) (ULR: Upward Light Ratio).

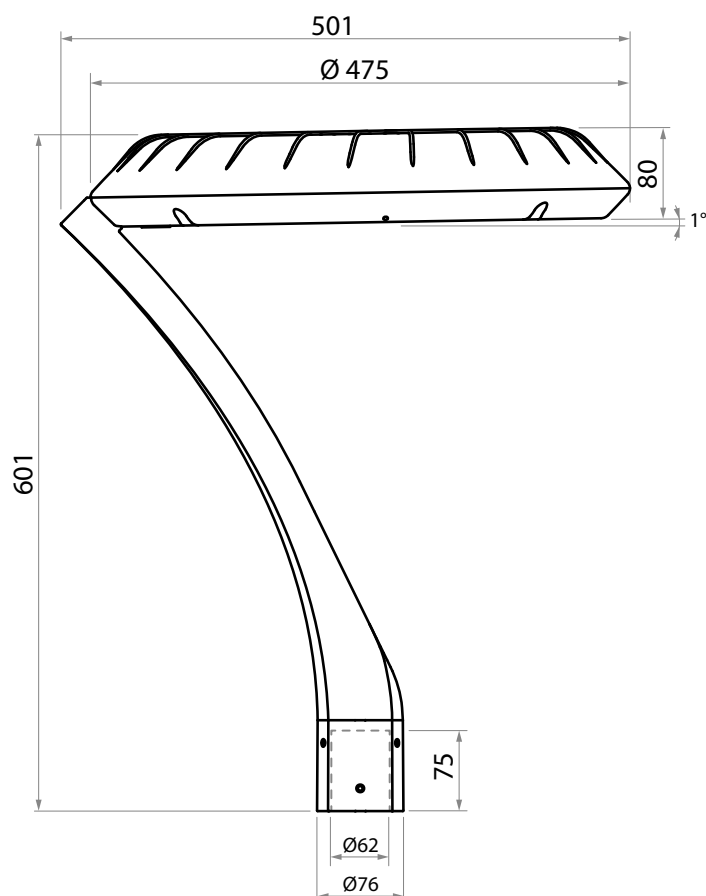
<b>Matériaux / Materials</b>	Verre trempé / Tempered glass
<b>Classe électrique / Electric class</b>	I et II / I and II
<b>Indice de protection / Protection index</b>	IP66
<b>Énergie de choc / Shock resistance</b>	IK08

Température de fonctionnement : -40°C à +35°C (jusqu'à +50° sous conditions). / Operating temperature: -40°C to +35°C (up to +50° under conditions).

15/01/2024 - Toutes les informations sont susceptibles de modification sans préavis / All informations are subject to change without notice.



## Dimensions (mm)



Embase Zhaga dessus pour noeud de communication ou photocellule en option / Zhaga socket on top for communication node or photocell in option

Indicateur de positionnement / Positioning indicator

Motif décoratif / Decorative pattern



## Options

- Parafoudre.
- Embase Zhaga ou Nema sur le dessus du luminaire pour connecter un noeud de com-

munication ou une photocellule. Embase Zhaga sous le luminaire pour ajouter un détecteur par exemple.

- Surge protector.
- Zhaga or Nema socket on top of the luminaire to connect OLC or photocell. Zhaga socket at the

bottom of the luminaire to add accessories such as sensors.

## Écoconception / Ecodesign

Luminaire conçu dans le respect des critères environnementaux de rentabilité énergétique, de recyclabilité et d'interopérabilité.

Membre associé du Consortium Zhaga, Ragni intègre dans ce produit des éléments électroniques conformes au standard Zhaga assurant son évolutivité et interopérabilité.

Membre du Global Compact depuis 2018, Ragni s'engage à œuvrer pour les 17 Objectifs de Développement Durable (ODD 11, 12, 13, 15).

Luminaire garanti sans substance dangereuse.

Luminaire éligible au Certificat d'économie d'énergie.

Luminaire conforme à l'arrêté du 27/12/2018 relatif à la prévention, à la réduction et à la limitation des nuisances lumineuses : configuration produit à définir selon la nature du projet.

Luminaire designed in compliance with the environmental criteria of energy efficiency, recyclability and interoperability.

Associate member of the Zhaga consortium, Ragni integrates electronic elements in this product that comply with the Zhaga standard, which ensures its scalability and interoperability.

Member of the Global Compact since 2018, Ragni is committed to working towards the 17 Sustainable Development Goals (SDG 11, 12, 13, 15).

Luminaire guaranteed free of hazardous substances.

Luminaire eligible for the energy savings certificate.

Luminaire compliant with the decree of 27/12/2018 on the prevention, reduction and limitation of light pollution: product configuration to be defined according to the nature of the project.



## Normes applicables / Applicable standards

IEC/EN 60598-1 / IEC/EN 60598-2-3 / NF EN 60529 / NF EN 62262 / IEC/EN 55015 / IEC/EN 61547 / IEC/EN 61000-3.2 / IEC/EN 61000-3.3 / IEC/EN 62493 / IEC/EN 62031 / IEC/EN 62471 / IEC/EN 61347-1 / IEC/EN 61347-2-13 / NF EN 13201-3 / NF EN 13201-4 / EN 13032-1+A1 & EN 13032-4 / LM79 / NF EN 12981

15/01/2024 - Toutes les informations sont susceptibles de modification sans préavis / All informations are subject to change without notice.



# CIRKO Lyre

## SPÉCIFICATIONS LUMINAIRE / LUMINAIRE'S SPECIFICATIONS

### Corps du luminaire / Luminaire's body

<b>Poids / Weight</b>	8 kg
<b>Coefficient aérodynamique (SC<sub>x</sub>) / Aerodynamic coefficient (C<sub>x</sub>S)</b>	0.067 m <sup>2</sup>
<b>Indice de protection / Protection index</b>	IP66
<b>Matériaux / Materials</b>	Aluminium



### Bloc optique & appareillage / Optical unit & control gear

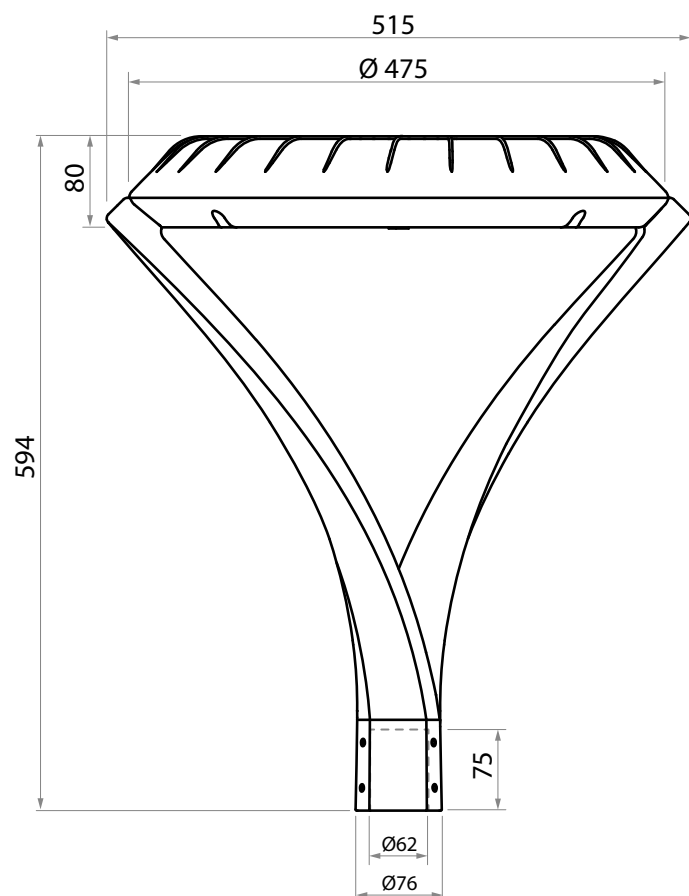
PCB de 8 à 48 LED - De 1000 à 13800 lm (voir fiche technique Cirko Lyre en annexe pour détails sur la puissance, les intensités lumineuses et les photométries disponibles). Driver intelligent intégré (commande, abaissement automatique, CLO, gradation par variation de tension, DALI ou Zhaga D4i). ULR < 1% (ULR : pourcentage du flux lumineux directement dirigé vers le haut). 8 to 48 LED PCB - From 1000 to 13800 lm (see attached Cirko Lyre datasheet for details on power, light intensity and available photometries). Integrated smart driver (control, automatic adjustment, CLO, gradation via voltage variation, DALI or Zhaga D4i). ULR < 1% (LED) (ULR: Upward Light Ratio).

<b>Matériaux / Materials</b>	Verre trempé / Tempered glass
<b>Classe électrique / Electric class</b>	I et II / I and II
<b>Indice de protection / Protection index</b>	IP66
<b>Énergie de choc / Shock resistance</b>	IK08

Température de fonctionnement : -40°C à +35°C (jusqu'à +50° sous conditions). / Operating temperature: -40°C to +35°C (up to +50° under conditions).

15/01/2024 - Toutes les informations sont susceptibles de modification sans préavis / All informations are subject to change without notice.

## Dimensions (mm)



Embase Zhaga dessus pour noeud de communication ou photocellule en option / Zhaga socket on top for communication node or photocell in option

Indicateur de positionnement / Positioning indicator

Motif décoratif / Decorative pattern



## Options

- Parafoudre.
- Embase Zhaga ou Nema sur le dessus du luminaire pour connecter un noeud de com-

munication ou une photocellule. Embase Zhaga sous le luminaire pour ajouter un détecteur par exemple.

- Surge protector.
- Zhaga or Nema socket on top of the luminaire to connect OLC or photocell. Zhaga socket at the

bottom of the luminaire to add accessories such as sensors.

## Écoconception / Ecodesign

Luminaire conçu dans le respect des critères environnementaux de rentabilité énergétique, de recyclabilité et d'interopérabilité.

Membre associé du Consortium Zhaga, Ragni intègre dans ce produit des éléments électroniques conformes au standard Zhaga assurant son évolutivité et interopérabilité.

Membre du Global Compact depuis 2018, Ragni s'engage à œuvrer pour les 17 Objectifs de Développement Durable (ODD 11, 12, 13, 15).

Luminaire garanti sans substance dangereuse.

Luminaire éligible au Certificat d'économie d'énergie.

Luminaire conforme à l'arrêté du 27/12/2018 relatif à la prévention, à la réduction et à la limitation des nuisances lumineuses : configuration produit à définir selon la nature du projet.

Luminaire designed in compliance with the environmental criteria of energy efficiency, recyclability and interoperability.

Associate member of the Zhaga consortium, Ragni integrates electronic elements in this product that comply with the Zhaga standard, which ensures its scalability and interoperability.

Member of the Global Compact since 2018, Ragni is committed to working towards the 17 Sustainable Development Goals (SDG 11, 12, 13, 15).

Luminaire guaranteed free of hazardous substances.

Luminaire eligible for the energy savings certificate.

Luminaire compliant with the decree of 27/12/2018 on the prevention, reduction and limitation of light pollution: product configuration to be defined according to the nature of the project.



## Normes applicables / Applicable standards

IEC/EN 60598-1 / IEC/EN 60598-2-3 / NF EN 60529 / NF EN 62262 / IEC/EN 55015 / IEC/EN 61547 / IEC/EN 61000-3.2 / IEC/EN 61000-3.3 / IEC/EN 62493 / IEC/EN 62031 / IEC/EN 62471 / IEC/EN 61347-1 / IEC/EN 61347-2-13 / NF EN 13201-3 / NF EN 13201-4 / EN 13032-1+A1 & EN 13032-4 / LM79 / NF EN 12981

15/01/2024 - Toutes les informations sont susceptibles de modification sans préavis / All informations are subject to change without notice.

# CIRKO Flex

## SPÉCIFICATIONS LUMINAIRE / LUMINAIRE'S SPECIFICATIONS

### Corps du luminaire / Luminaire's body

<b>Poids / Weight</b>	7 kg
<b>Coefficient aérodynamique (SC<sub>x</sub>) / Aerodynamic coefficient (C<sub>x</sub>S)</b>	0.026 m <sup>2</sup>
<b>Indice de protection / Protection index</b>	IP66
<b>Matériaux / Materials</b>	Aluminium



### Bloc optique & appareillage / Optical unit & control gear

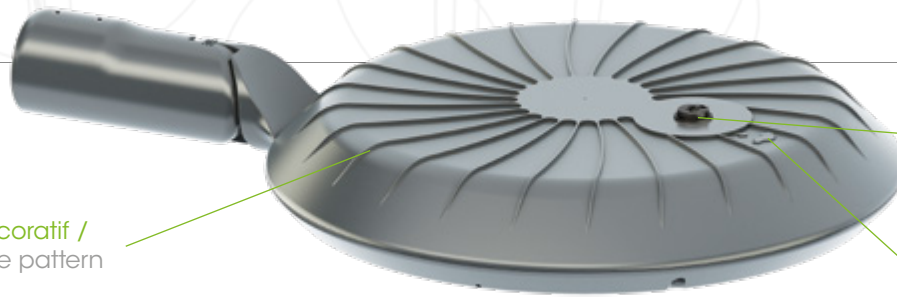
PCB de 8 à 48 LED - De 1000 à 13800 lm (voir fiche technique Cirko Flex en annexe pour détails sur la puissance, les intensités lumineuses et les photométries disponibles). Driver intelligent intégré (commande, abaissement automatique, CLO, gradation par variation de tension, DALI ou Zhaga D4i). ULR < 1% (ULR : pourcentage du flux lumineux directement dirigé vers le haut). 8 to 48 LED PCB - From 1000 to 13800 lm (see attached Cirko Flex datasheet for details on power, light intensity and available photometries). Integrated smart driver (control, automatic adjustment, CLO, gradation via voltage variation, DALI or Zhaga D4i). ULR < 1% (LED) (ULR: Upward Light Ratio).

<b>Matériaux / Materials</b>	Verre trempé / Tempered glass
<b>Classe électrique / Electric class</b>	I et II / I and II
<b>Indice de protection / Protection index</b>	IP66
<b>Énergie de choc / Shock resistance</b>	IK08

Température de fonctionnement : -40°C à +35°C (jusqu'à +50° sous conditions). / Operating temperature: -40°C to +35°C (up to +50° under conditions).

15/01/2024 - Toutes les informations sont susceptibles de modification sans préavis / All informations are subject to change without notice.



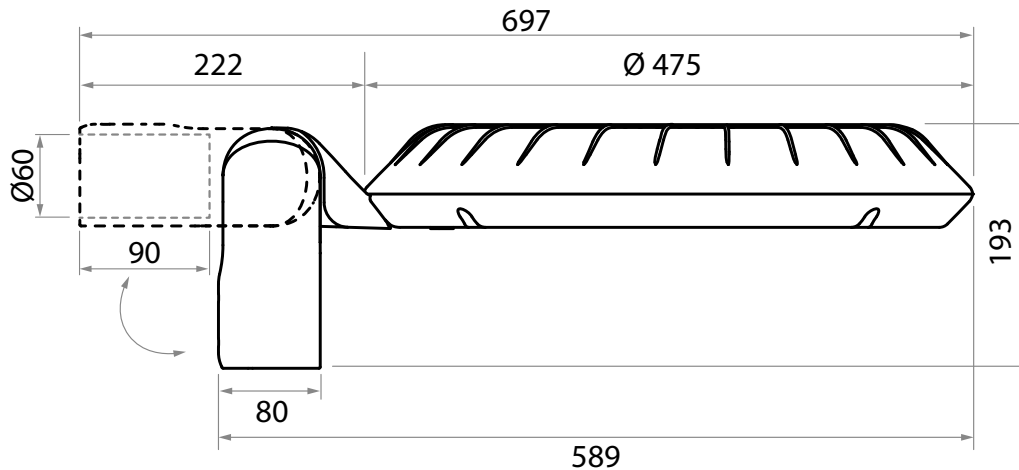


Motif décoratif /  
Decorative pattern

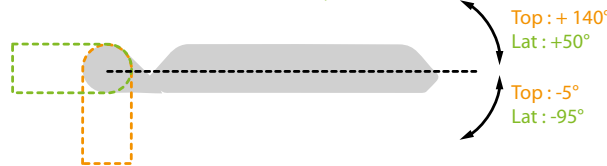
Embase Zhaga dessus pour  
noeud de communication  
ou photocellule en option /  
Zhaga socket on top for  
communication node or  
photocell in option

Indicateur de  
positionnement / Positioning  
indicator

## Dimensions (mm)



## Inclinaison / Tilt



**Note d'installation /  
Installation note**  
Vérifier la conformité avec  
l'arrêté relatif aux nuisances  
lumineuses du projet  
d'éclairage en fonction  
de l'inclinaison. / Verify the  
compliance of the lighting  
project with the decree on  
light nuisance according to  
the inclination.

## Options

- Ø42/49/60 avec cale réductrice ou manchon Ø76.
- Parafoudre.
- Embase Zhaga ou Nema sur le dessus du luminaire pour

connecter un noeud de communication ou une photocellule. Embase Zhaga sous le luminaire pour ajouter un détecteur par exemple.

- Ø42/49/60 with reducing wedge or Ø76 sleeve.
- Surge protector.
- Zhaga or Nema socket on top of the luminaire to connect OLC or

photocell. Zhaga socket at the bottom of the luminaire to add accessories such as sensors.

## Écoconception / Ecodesign

Luminaire conçu dans le respect des critères environnementaux de rentabilité énergétique, de recyclabilité et d'interopérabilité.

Membre associé du Consortium Zhaga, Ragni intègre dans ce produit des éléments électroniques conformes au standard Zhaga assurant son évolutivité et interopérabilité.

Membre du Global Compact depuis 2018, Ragni s'engage à œuvrer pour les 17 Objectifs de Développement Durable (ODD 11, 12, 13, 15).

Luminaire garanti sans substance dangereuse.

Luminaire éligible au Certificat d'économie d'énergie.

Luminaire conforme à l'arrêté du 27/12/2018 relatif à la prévention, à la réduction et à la limitation des nuisances lumineuses : configuration produit à définir selon la nature du projet.

Luminaire designed in compliance with the environmental criteria of energy efficiency, recyclability and interoperability.

Associate member of the Zhaga consortium, Ragni integrates electronic elements in this product that comply with the Zhaga standard, which ensures its scalability and interoperability.

Member of the Global Compact since 2018, Ragni is committed to working towards the 17 Sustainable Development Goals (SDG 11, 12, 13, 15).

Luminaire guaranteed free of hazardous substances.

Luminaire eligible for the energy savings certificate.

Luminaire compliant with the decree of 27/12/2018 on the prevention, reduction and limitation of light pollution: product configuration to be defined according to the nature of the project.



## Normes applicables / Applicable standards

IEC/EN 60598-1 / IEC/EN 60598-2-3 / NF EN 60529 / NF EN 62262 / IEC/EN 55015 / IEC/EN 61547 / IEC/EN 61000-3.2 / IEC/EN 61000-3.3 / IEC/EN 62493 / IEC/EN 62031 / IEC/EN 62471 / IEC/EN 61347-1 / IEC/EN 61347-2-13 / NF EN 13201-3 / NF EN 13201-4 / EN 13032-1+A1 & EN 13032-4 / LM79 / NF EN 12981

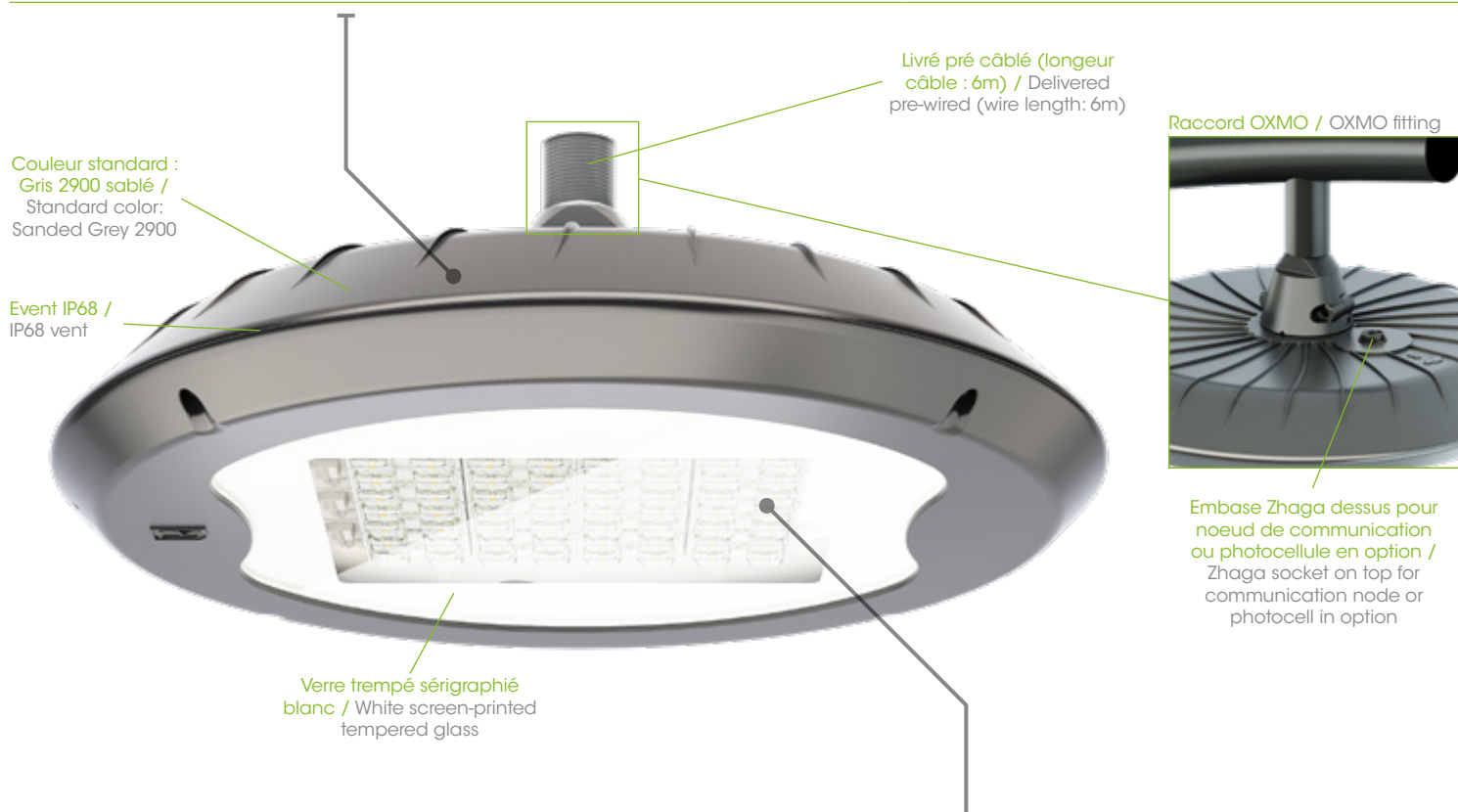
15/01/2024 - Toutes les informations sont susceptibles de modification sans préavis / All information are subject to change without notice.

# CIRKO Suspendu Suspended

## SPÉCIFICATIONS LUMINAIRE / LUMINAIRE'S SPECIFICATIONS

### Corps du luminaire / Luminaire's body

<b>Poids / Weight</b>	6.5 kg
<b>Coefficient aérodynamique (SC<sub>x</sub>) / Aerodynamic coefficient (C<sub>x</sub>S)</b>	0.017 m <sup>2</sup>
<b>Indice de protection / Protection index</b>	IP66
<b>Matériaux / Materials</b>	Aluminium



### Bloc optique & appareillage / Optical unit & control gear

PCB de 8 à 48 LED - De 1000 à 13800 lm (voir fiche technique Cirko Suspendu en annexe pour détails sur la puissance, les intensités lumineuses et les photométries disponibles). Driver intelligent intégré (commande, abaissement automatique, CLO, gradation par variation de tension, DALI ou Zhaga D4i). ULR < 1% (ULR : pourcentage du flux lumineux directement dirigé vers le haut). 8 to 48 LED PCB - From 1000 to 13800 lm (see attached Cirko Suspended datasheet for details on power, light intensity and available photometries). Integrated smart driver (control, automatic adjustment, CLO, gradation via voltage variation, DALI or Zhaga D4i). ULR < 1% (LED) (ULR: Upward Light Ratio).

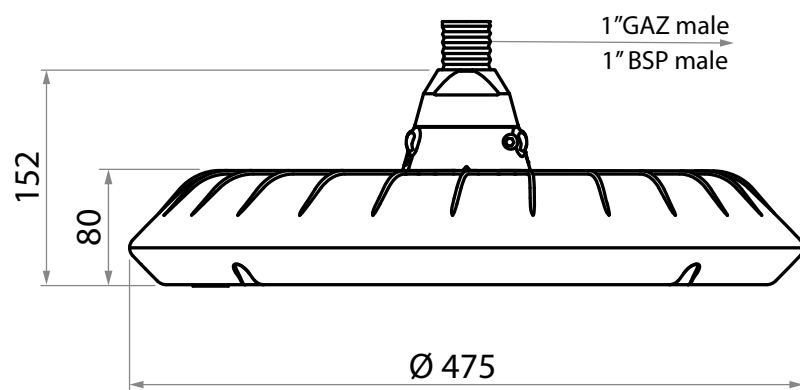
<b>Matériaux / Materials</b>	Verre trempé / Tempered glass
<b>Classe électrique / Electric class</b>	I et II / I and II
<b>Indice de protection / Protection index</b>	IP66
<b>Énergie de choc / Shock resistance</b>	IK08

Température de fonctionnement : -40°C à +35°C (jusqu'à +50° sous conditions). / Operating temperature: -40°C to +35°C (up to +50° under conditions).

15/01/2024 - Toutes les informations sont susceptibles de modification sans préavis / All informations are subject to change without notice.



## Dimensions (mm)

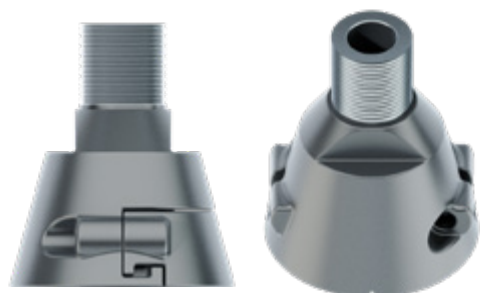


Embase Zhaga dessous pour capteur en option / Bottom Zhaga socket for sensor in option

## OXMO

Équipé du nouveau raccord OXMO, peint de la même couleur que le produit, l'ensemble se veut parfaitement harmonieux et permet une installation aisée et une orientation à 360° du luminaire.

Equipped with the new OXMO fitting, painted in the same color as the product, the set is perfectly harmonious and allows an easy installation and a 360° orientation of the luminaire.



## Options

- Parafoudre.
- Embase Zhaga ou Nema sur le dessus du luminaire pour connecter un noeud de communication ou une photocellule. Embase Zhaga sous le luminaire pour ajouter un détecteur par exemple.

- Surge protector.
- Zhaga or Nema socket on top of the luminaire to connect OLC or photocell. Zhaga socket at the bottom of the luminaire to add accessories such as sensors.

## Écoconception / Ecodesign

Luminaire conçu dans le respect des critères environnementaux de rentabilité énergétique, de recyclabilité et d'interopérabilité.

Membre associé du Consortium Zhaga, Ragni intègre dans ce produit des éléments électroniques conformes au standard Zhaga assurant son évolutivité et interopérabilité.

Membre du Global Compact depuis 2018, Ragni s'engage à œuvrer pour les 17 Objectifs de Développement Durable (ODD 11, 12, 13, 15).

Luminaire garanti sans substance dangereuse.

Luminaire éligible au Certificat d'économie d'énergie.

Luminaire conforme à l'arrêté du 27/12/2018 relatif à la prévention, à la réduction et à la limitation des nuisances lumineuses : configuration produit à définir selon la nature du projet.

Luminaire designed in compliance with the environmental criteria of energy efficiency, recyclability and interoperability.

Associate member of the Zhaga consortium, Ragni integrates electronic elements in this product that comply with the Zhaga standard, which ensures its scalability and interoperability.

Member of the Global Compact since 2018, Ragni is committed to working towards the 17 Sustainable Development Goals (SDG 11, 12, 13, 15).

Luminaire guaranteed free of hazardous substances.

Luminaire eligible for the energy savings certificate.

Luminaire compliant with the decree of 27/12/2018 on the prevention, reduction and limitation of light pollution: product configuration to be defined according to the nature of the project.



## Normes applicables / Applicable standards

IEC/EN 60598-1 / IEC/EN 60598-2-3 / NF EN 60529 / NF EN 62262 / IEC/EN 55015 / IEC/EN 61547 / IEC/EN 61000-3.2 / IEC/EN 61000-3.3 / IEC/EN 62493 / IEC/EN 62031 / IEC/EN 62471 / IEC/EN 61347-1 / IEC/EN 61347-2-13 / NF EN 13201-3 / NF EN 13201-4 / EN 13032-1+A1 & EN 13032-4 / LM79 / NF EN 12981

15/01/2024 - Toutes les informations sont susceptibles de modification sans préavis / All informations are subject to change without notice.





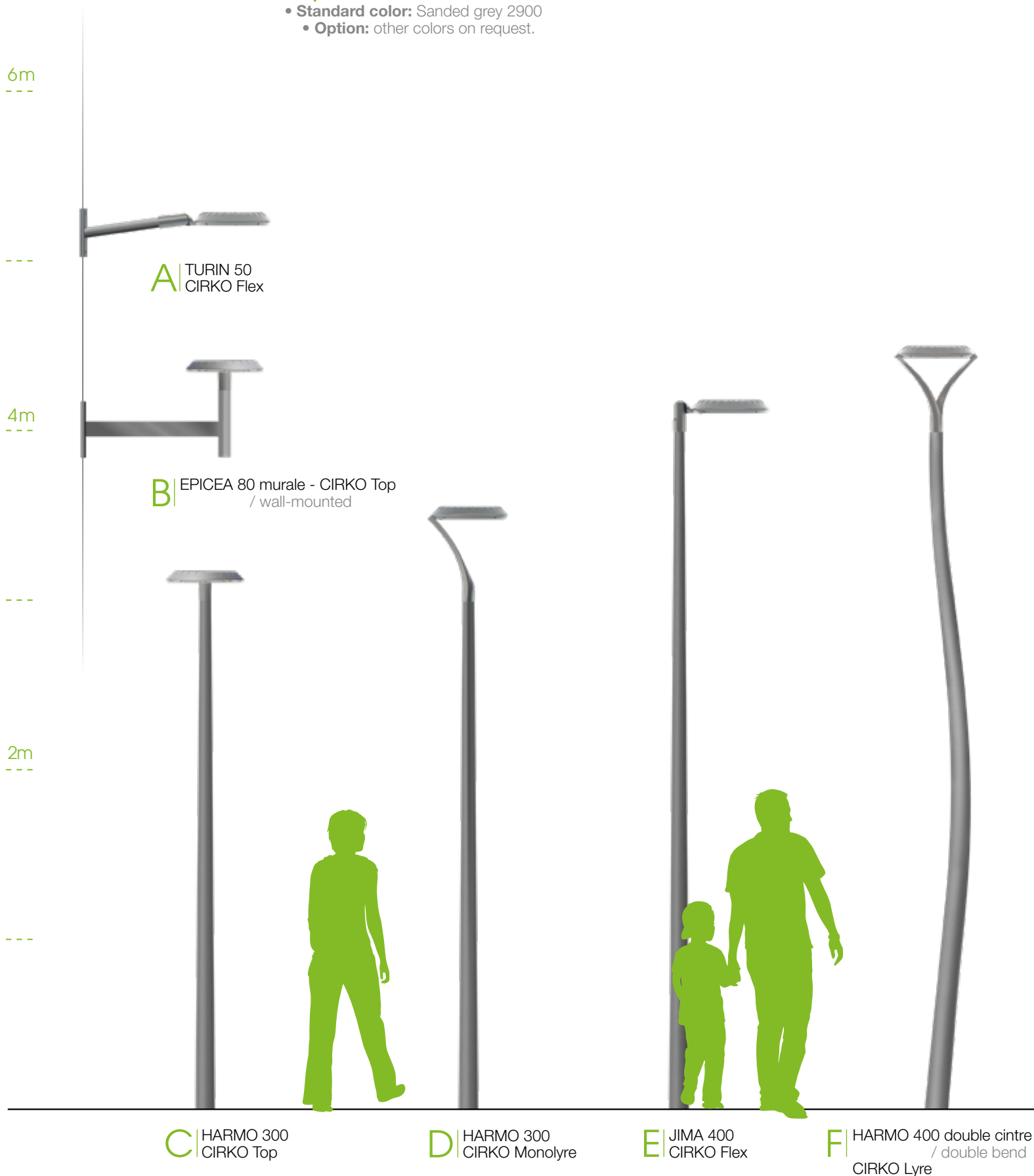


# Propositions d'ensembles

## Sets proposals

- **Couleur standard** : Gris 2900 sablé
- **En option** : autres couleurs sur demande
- **Standard color**: Sanded grey 2900
- **Option**: other colors on request.

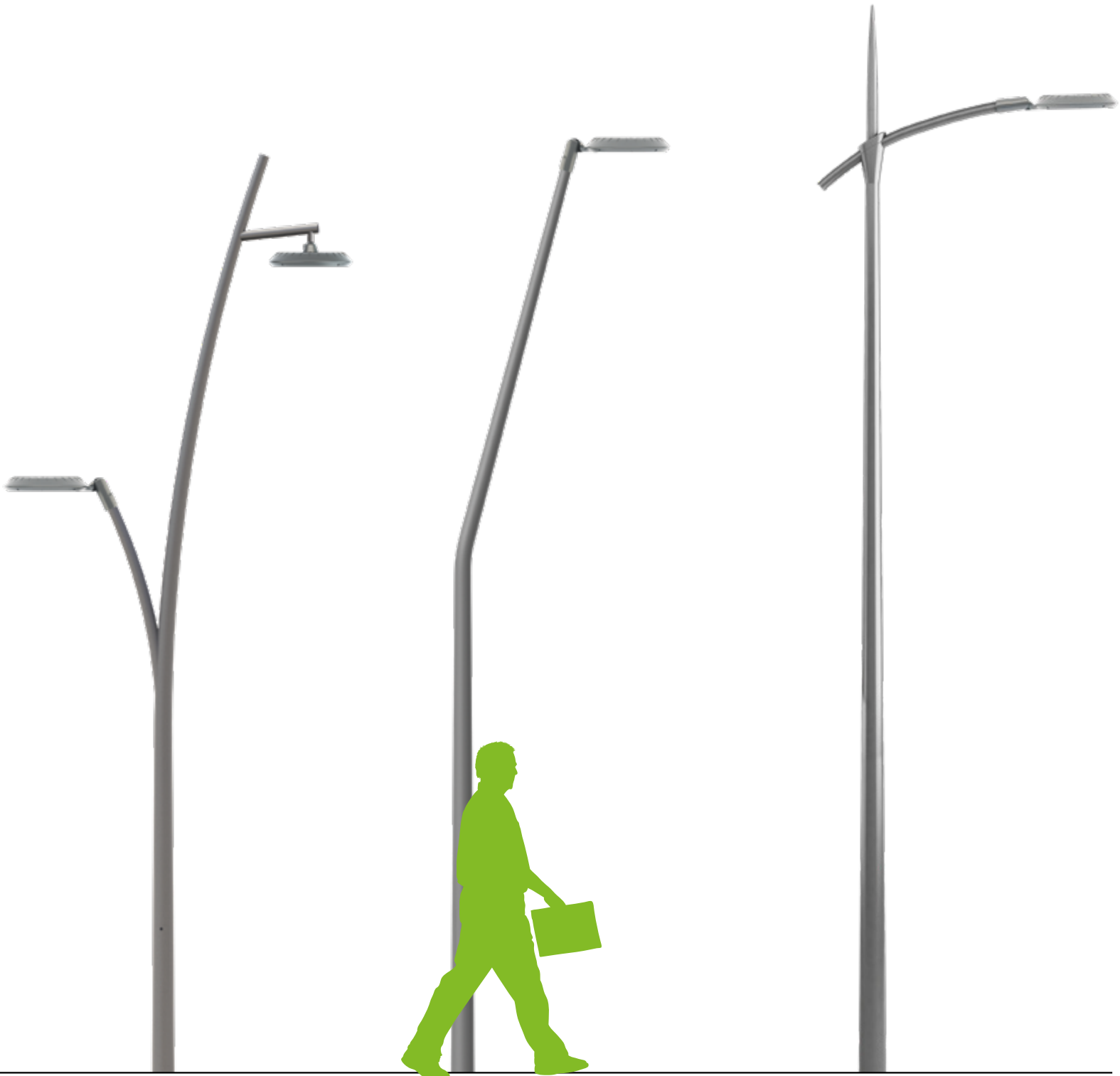
AMBIANCE - RÉSIDENTIEL | AMBIANCE - RESIDENTIAL | CIRKO



# CIRKO

GAMME

RANGE



**G** UNIA 450/50 2F décalé 300  
/ 2 staggered lights  
CIRKO Flex - CIRKO Suspendu  
/ Suspended

**H** CUMBA 500  
CIRKO Flex

**I** SURFINA - JIMA 500  
CIRKO Flex

AMBIANCE - RÉSIDENTIEL | AMBIANCE - RESIDENTIAL | CIRKO