

Produktreihe

CIRKO

AMBIENTE – WOHNGEBIET | CIRKO



Zhaga standard



► CIRKO TOP bis zu 8200 lm.

► CIRKO FLEX: Montage oben oder seitlich mit flexiblem Zopfadapter, bis zu 13800 lm.

► CIRKO LYRE und MONOLYRE: elegant und stilvoll, bis zu 13800 lm.

► CIRKO Hängend: aufgehängt an einem Seil oder Ausleger, bis zu 13800 lm.

Die CIRKO ist für die Umgebungsbeleuchtung und für den Einsatz in Wohngebieten vorgesehen. Die kreisförmige und flache Leuchte hat eine Abdeckung mit abgeschrägten Kanten. Die CIRKO besteht aus einem Aluminiumgehäuse sowie einer Oberfläche aus UV-beständigem Polycarbonat oder Einscheibensicherheitsglas. Die Optikeinheit der Leuchte ist vollkommen wasserdicht (IP66). Das Modell CIRKO TOP ist mit einem matten, spiralförmigen Reliefmuster verziert, die anderen Produkte der Reihe mit einem weißen Siebdruck.

*Französische Verordnung vom 27.12.2018 zur Vermeidung, Verringerung und Begrenzung von Lichtverschmutzung: die Produktkonfiguration muss je nach Art des Projekts festgelegt werden.

18/06/2026 - Alle Angaben können ohne vorherige Ankündigung geändert werden.



AMBIENTE - WOHNGEBIET | CIRKO

CIRKO Top

LEUCHTENSPEZIFIKATIONEN

Leuchtenkörper

Gewicht	5 kg
Strömungswiderstandskoeffizient (SC_w)	0,016 m ²
Schutzklasse	IP66
Material	Aluminium



Optikeinheit & Bediengeräte

Leiterplatte mit 16 bis 32 LEDs – von 1500 bis 8200 lm (siehe technisches Datenblatt Cirko im Anhang für Details zu Leistung, Lichtintensitäten und verfügbaren Photometrien). Integriertes intelligentes Vorschaltgerät (Ansteuerung, automatische Absenkung, CLO, Dimmung durch Spannungsänderung, DALI oder Zhaga D4i). ULR < 1% (ULR: Upward Light Ratio, also Anteil des direkt nach oben gerichteten Lichtstroms).

Material	Polycarbonat mit UV-Schutzbehandlung
Elektrische Schutzklasse	I und II
Schutzklasse	IP66
Stoßfestigkeit	IK10

Betriebstemperatur: -40 °C bis +35 °C (bis zu +50 °C unter bestimmten Bedingungen).

18/06/2026 - Alle Angaben können ohne vorherige Ankündigung geändert werden.

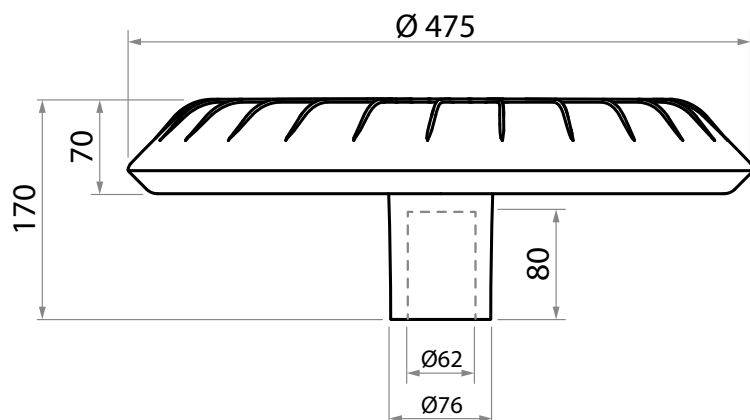
Zhaga- oder Nema-Anschlussbuchse auf der Oberseite der Leuchte zum Anschluss eines Kommunikationsknotens oder einer Fotозelle (optional)

Dekoratives Motiv

Ausrichtungsmarkierung



Maße (mm)



CIRKO CAGE optional



Optionen

- Überspannungsschutz.
- Zhaga- oder Nema-Anschlussbuchse auf der Oberseite der Leuchte zum Anschluss eines Kommunikationsknotens oder einer Fотозelle. Zhaga-Anschlussbuchse an der Unterseite der Leuchte, um z. B. Sensoren hinzuzufügen.
- CIRKO CAGE lang oder kurz mit Standard- oder individuell anpassbarem Ausschnitt.

Ökologisches Design

Die Leuchte wurde unter Berücksichtigung von Umweltkriterien wie Energieeffizienz, Recyclingfähigkeit, Kombinier- und Austauschbarkeit entwickelt.

Als Mitglied des Zhaga-Konsortiums verwenden wir in diesem Produkt elektronische Elemente, die dem Zhaga-Standard entsprechen und die geforderte Entwicklungsfähigkeit und Austauschbarkeit gewährleisten.

Die Leuchte ist garantiert frei von gefährlichen Substanzen.

Die Leuchte kommt für das Energiesparzertifikat in Frage.

Die Leuchte entspricht der französischen Verordnung vom 27.12.2018 zur Vermeidung, Verringerung und Begrenzung von Lichtverschmutzung: die Produktkonfiguration muss je nach Art des Projekts festgelegt werden.



Relevante Normen

IEC/EN 60598-1 / IEC/EN 60598-2-3 / NF EN 60529 / NF EN 62262 / IEC/EN 55015 / IEC/EN 61547 / IEC/EN 61000-3.2 / IEC/EN 61000-3.3 / IEC/EN 62493 / IEC/EN 62031 / IEC/EN 62471 / IEC/EN 61347-1 / IEC/EN 61347-2-13 / NF EN 13201-3 / NF EN 13201-4 / EN 13032-1+A1 & EN 13032-4 / LM79 / NF EN 12981

18/06/2026 -Alle Angaben können ohne vorherige Ankündigung geändert werden.

CIRKO Monolyre

LEUCHTENSPEZIFIKATIONEN

Leuchtenkörper

Gewicht	7,6 kg
Strömungswiderstandskoeffizient (SC_w)	0,051 m ²
Schutzklasse	IP66
Material	Aluminium



Optikeinheit & Bediengeräte

Leiterplatte mit 8 bis 48 LEDs – von 1000 bis 13800 lm (siehe technisches Datenblatt Cirko im Anhang für Details zu Leistung, Lichtintensitäten und verfügbaren Photometrien). Integriertes intelligentes Vorschaltgerät (Ansteuerung, automatische Absenkung, CLO, Dimmung durch Spannungsänderung, DALI oder Zhaga D4i). ULR < 1 % (ULR: *Upward Light Ratio, also Anteil des direkt nach oben gerichteten Lichtstroms*).

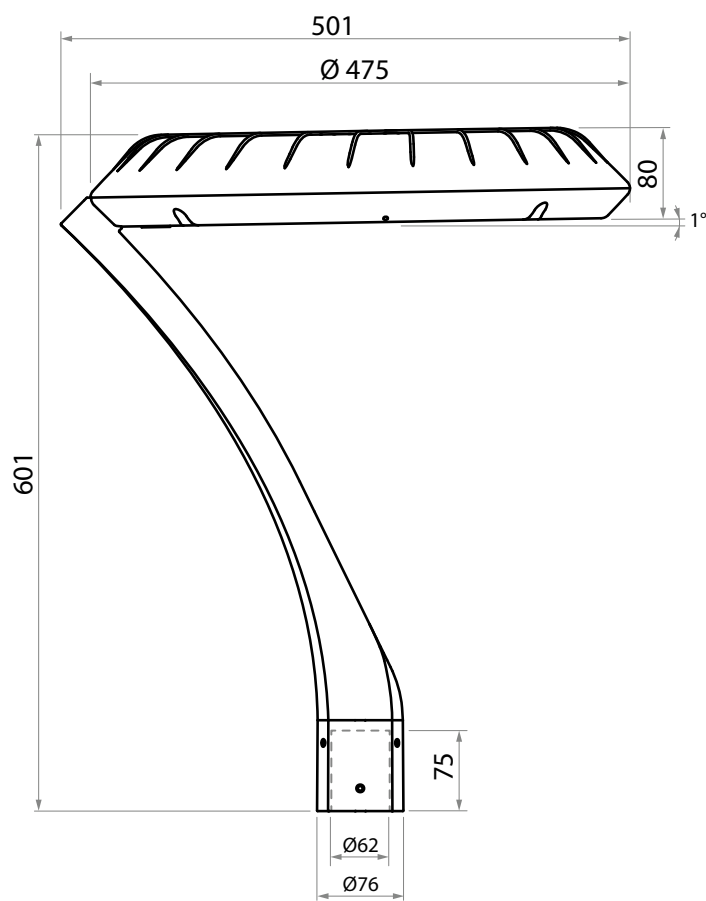
Material	Einscheibensicherheitsglas
Elektrische Schutzklasse	I und II
Schutzklasse	IP66
Stoßfestigkeit	IK08

Betriebstemperatur: -40 °C bis +35 °C (bis zu +50 °C unter bestimmten Bedingungen).

18/06/2026 - Alle Angaben können ohne vorherige Ankündigung geändert werden.



Maße (mm)



Zhaga- oder Nema-Anschlussbuchse auf der Oberseite der Leuchte zum Anschluss eines Kommunikationsknotens oder einer Fozelle (optional)

Ausrichtungsmarkierung

Dekoratives Motiv



Optionen

- Überspannungsschutz.
- Zhaga- oder Nema-Anschlussbuchse auf der Oberseite der Leuchte zum Anschluss eines Kommunikationsknotens oder einer Fozelle. Zhaga-Anschlussbuchse an der Unterseite der Leuchte, um z. B. Sensoren hinzuzufügen.

Ökologisches Design

Die Leuchte wurde unter Berücksichtigung von Umweltkriterien wie Energieeffizienz, Recyclingfähigkeit, Kombinier- und Austauschbarkeit entwickelt.

Als Mitglied des Zhaga-Konsortiums verwenden wir in diesem Produkt elektronische Elemente, die dem Zhaga-Standard entsprechen und die geforderte Entwicklungsfähigkeit und Austauschbarkeit gewährleisten.

Die Leuchte ist garantiert frei von gefährlichen Substanzen.

Die Leuchte kommt für das Energiesparzertifikat in Frage.

Die Leuchte entspricht der französischen Verordnung vom 27.12.2018 zur Vermeidung, Verringerung und Begrenzung von Lichtverschmutzung: die Produktkonfiguration muss je nach Art des Projekts festgelegt werden.



Relevante Normen

IEC/EN 60598-1 / IEC/EN 60598-2-3 / NF EN 60529 / NF EN 62262 / IEC/EN 55015 / IEC/EN 61547 / IEC/EN 61000-3.2 / IEC/EN 61000-3.3 / IEC/EN 62493 / IEC/EN 62031 / IEC/EN 62471 / IEC/EN 61347-1 / IEC/EN 61347-2-13 / NF EN 13201-3 / NF EN 13201-4 / EN 13032-1+A1 & EN 13032-4 / LM79 / NF EN 12981

18/06/2026 -Alle Angaben können ohne vorherige Ankündigung geändert werden.

CIRKO Lyre

LEUCHTENSPEZIFIKATIONEN

Leuchtenkörper

Gewicht	8 kg
Strömungswiderstandskoeffizient (SC_w)	0,067 m ²
Schutzklasse	IP66
Material	Aluminium



Optikeinheit & Bediengeräte

Leiterplatte mit 8 bis 48 LEDs – von 1000 bis 13800 lm (siehe technisches Datenblatt Cirko im Anhang für Details zu Leistung, Lichtintensitäten und verfügbaren Photometrien). Integriertes intelligentes Vorschaltgerät (Ansteuerung, automatische Absenkung, CLO, Dimmung durch Spannungsänderung, DALI oder Zhaga D4i). ULR < 1 % (ULR: *Upward Light Ratio, also Anteil des direkt nach oben gerichteten Lichtstroms*).

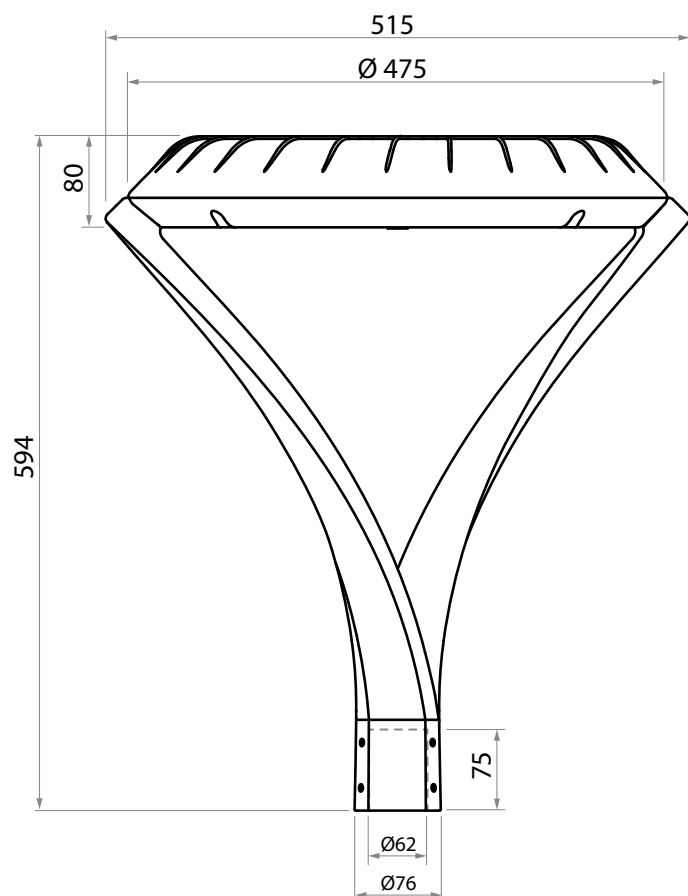
Material	Einscheibensicherheitsglas
Elektrische Schutzklasse	I und II
Schutzklasse	IP66
Stoßfestigkeit	IK08

Betriebstemperatur: -40 °C bis +35 °C (bis zu +50 °C unter bestimmten Bedingungen).

18/06/2026 - Alle Angaben können ohne vorherige Ankündigung geändert werden.



Maße (mm)



Zhaga- oder Nema-Anschlussbuchse auf der Oberseite der Leuchte zum Anschluss eines Kommunikationsknotens oder einer Fozelle (optional)

Ausrichtungsmarkierung

Dekoratives Motiv



Optionen

- Überspannungsschutz.
- Zhaga- oder Nema-Anschlussbuchse auf der Oberseite der Leuchte zum Anschluss eines Kommunikationsknotens oder einer Fozelle. Zhaga-Anschlussbuchse an der Unterseite der Leuchte, um z. B. Sensoren hinzuzufügen.

Ökologisches Design

Die Leuchte wurde unter Berücksichtigung von Umweltkriterien wie Energieeffizienz, Recyclingfähigkeit, Kombinier- und Austauschbarkeit entwickelt.

Als Mitglied des Zhaga-Konsortiums verwenden wir in diesem Produkt elektronische Elemente, die dem Zhaga-Standard entsprechen und die geforderte Entwicklungsfähigkeit und Austauschbarkeit gewährleisten.

Die Leuchte ist garantiert frei von gefährlichen Substanzen.

Die Leuchte kommt für das Energiesparzertifikat in Frage.

Die Leuchte entspricht der französischen Verordnung vom 27.12.2018 zur Vermeidung, Verringerung und Begrenzung von Lichtverschmutzung: die Produktkonfiguration muss je nach Art des Projekts festgelegt werden.



Relevante Normen

IEC/EN 60598-1 / IEC/EN 60598-2-3 / NF EN 60529 / NF EN 62262 / IEC/EN 55015 / IEC/EN 61547 / IEC/EN 61000-3.2 / IEC/EN 61000-3.3 / IEC/EN 62493 / IEC/EN 62031 / IEC/EN 62471 / IEC/EN 61347-1 / IEC/EN 61347-2-13 / NF EN 13201-3 / NF EN 13201-4 / EN 13032-1+A1 & EN 13032-4 / LM79 / NF EN 12981

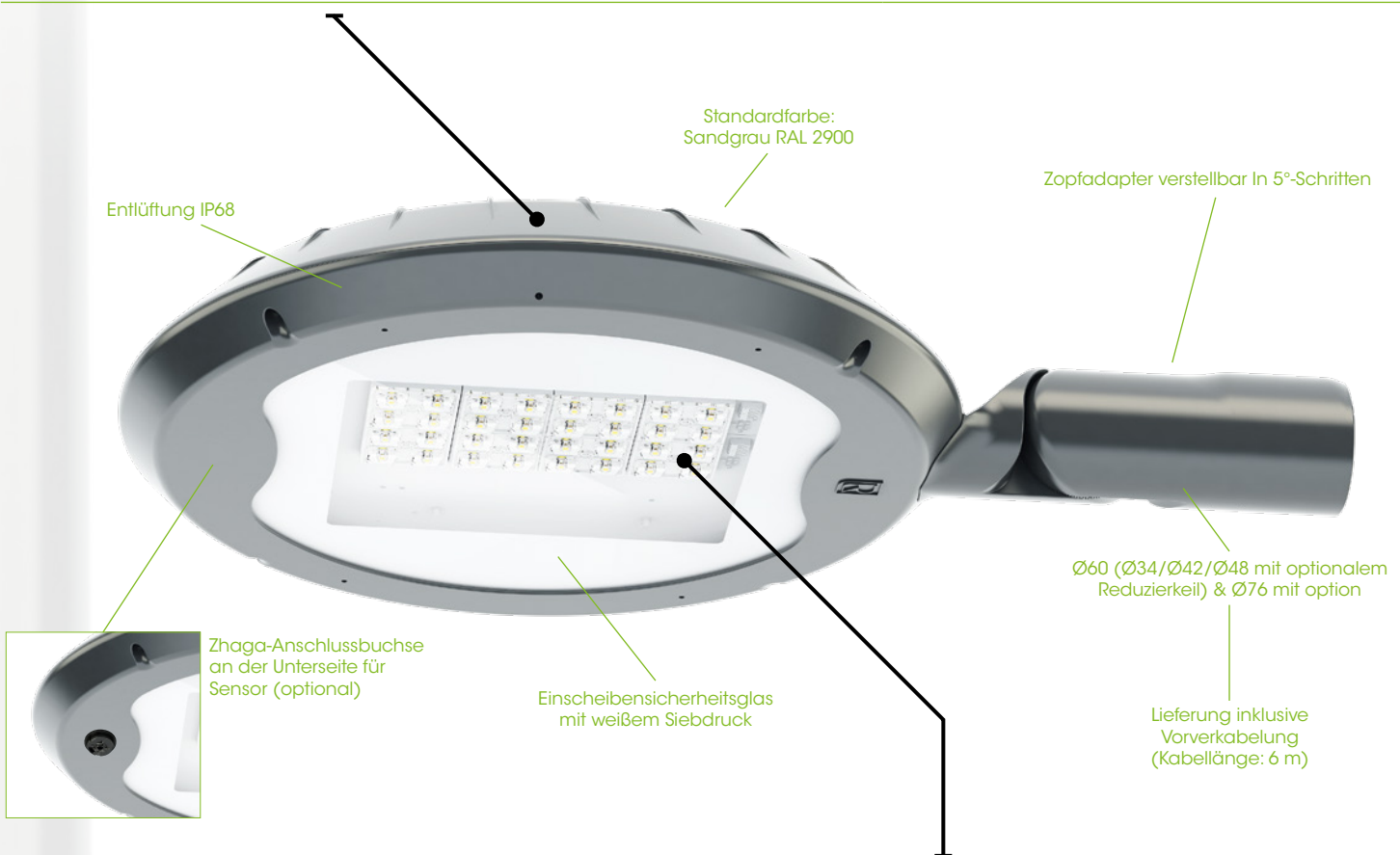
18/06/2026 -Alle Angaben können ohne vorherige Ankündigung geändert werden.

CIRKO Flex

LEUCHTENSPEZIFIKATIONEN

Leuchtenkörper

Gewicht	7 kg
Strömungswiderstandskoeffizient (SC_w)	0,026 m ²
Schutzklasse	IP66
Material	Aluminium



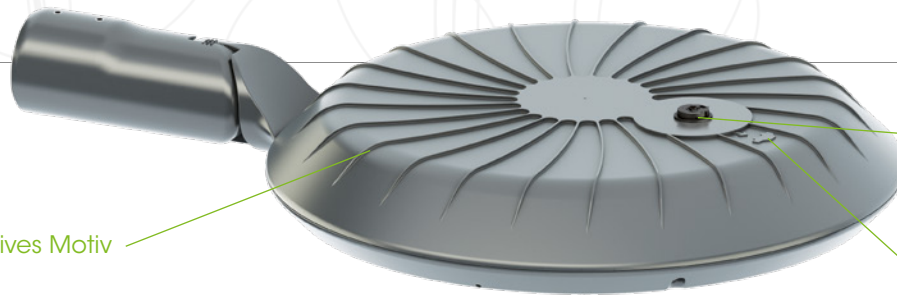
Optikeinheit & Bediengeräte

Leiterplatte mit 8 bis 48 LEDs – von 1000 bis 13800 lm (siehe technisches Datenblatt Cirko im Anhang für Details zu Leistung, Lichtintensitäten und verfügbaren Photometrien). Integriertes intelligentes Vorschaltgerät (Ansteuerung, automatische Absenkung, CLO, Dimmung durch Spannungsänderung, DALI oder Zhaga D4i). ULR < 1 % (ULR: *Upward Light Ratio, also Anteil des direkt nach oben gerichteten Lichtstroms*).

Material	Einscheibensicherheitsglas
Elektrische Schutzklasse	I und II
Schutzklasse	IP66
Stoßfestigkeit	IK08

Betriebstemperatur: -40 °C bis +35 °C (bis zu +50 °C unter bestimmten Bedingungen).

18/06/2026 - Alle Angaben können ohne vorherige Ankündigung geändert werden.

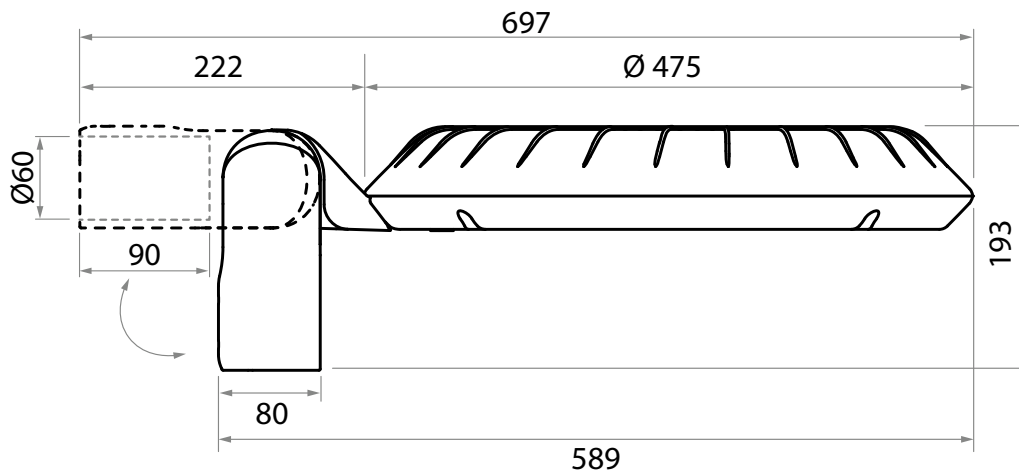


Dekoratives Motiv

Zhaga- oder Nema-Anschlussbuchse auf der Oberseite der Leuchte zum Anschluss eines Kommunikationsknotens oder einer Fotозelle (optional)

Ausrichtungsmarkierung

Maße (mm)



Neigung



Installationshinweis
Prüfen Sie die Konformität des Beleuchtungsprojekts mit der geltenden Verordnung zur Lichtbelastung je nach Neigung.

Optionen

- Ø34/42/48/76 mit Reduzierkeil.
- Ø76 Aufsatzmontage.
- Überspannungsschutz.
- Zhaga- oder Nema-Anschlussbuchse auf der Oberseite der Leuchte zum Anschluss eines Kommunikationsknotens oder einer Fotозelle. Zhaga-Anschlussbuchse an der Unterseite der Leuchte, um z. B. Sensoren hinzuzufügen.

Ökologisches Design

Die Leuchte wurde unter Berücksichtigung von Umweltkriterien wie Energieeffizienz, Recyclingfähigkeit, Kombinier- und Austauschbarkeit entwickelt.

Als Mitglied des Zhaga-Konsortiums verwenden wir in diesem Produkt elektronische Elemente, die dem Zhaga-Standard entsprechen und die geforderte Entwicklungsfähigkeit und Austauschbarkeit gewährleisten.

Die Leuchte ist garantiert frei von gefährlichen Substanzen.

Die Leuchte kommt für das Energiesparzertifikat in Frage.

Die Leuchte entspricht der französischen Verordnung vom 27.12.2018 zur Vermeidung, Verringerung und Begrenzung von Lichtverschmutzung: die Produktkonfiguration muss je nach Art des Projekts festgelegt werden.



Relevante Normen

IEC/EN 60598-1 / IEC/EN 60598-2-3 / NF EN 60529 / NF EN 62262 / IEC/EN 55015 / IEC/EN 61547 / IEC/EN 61000-3.2 / IEC/EN 61000-3.3 / IEC/EN 62493 / IEC/EN 62031 / IEC/EN 62471 / IEC/EN 61347-1 / IEC/EN 61347-2-13 / NF EN 13201-3 / NF EN 13201-4 / EN 13032-1+A1 & EN 13032-4 / LM79 / NF EN 12981

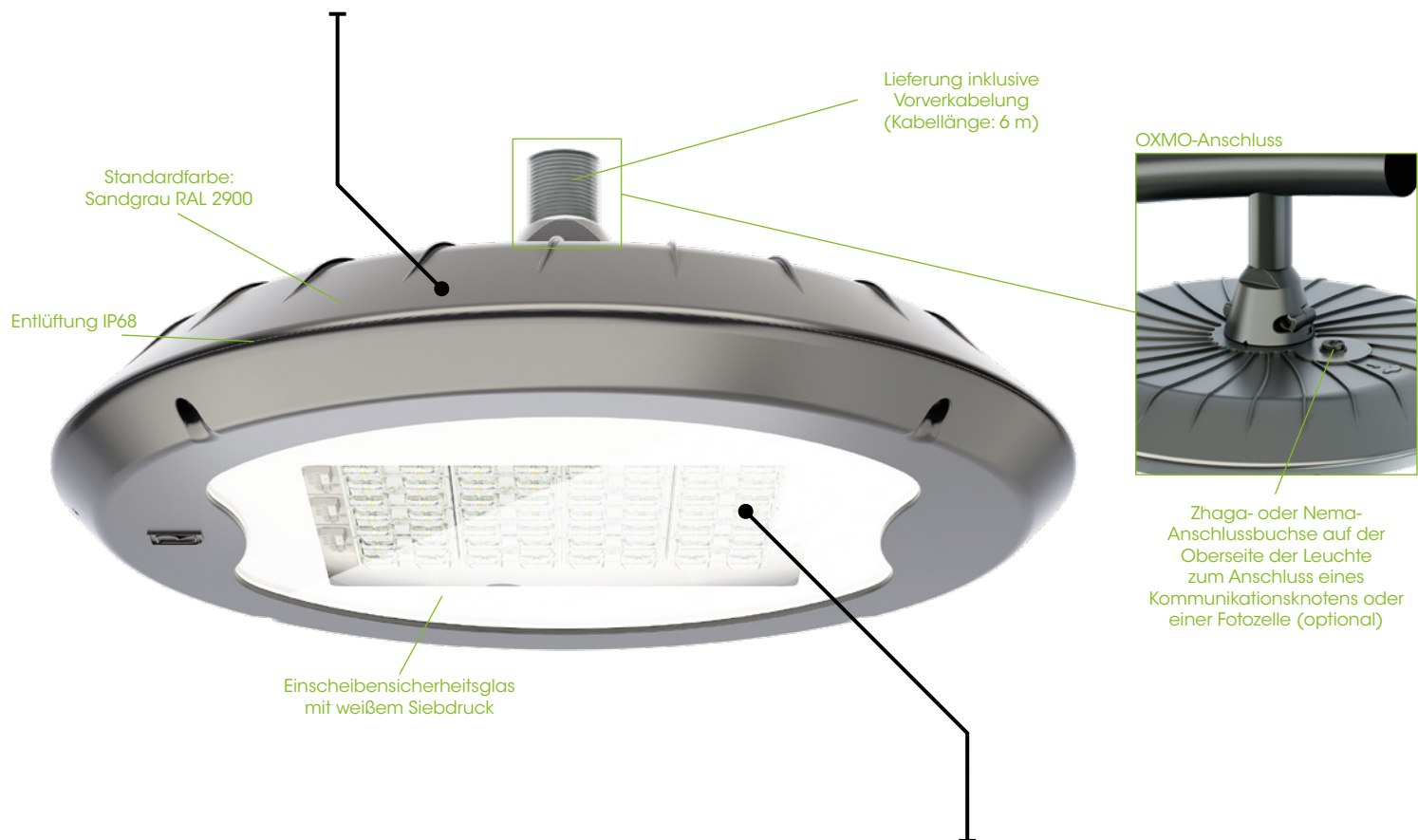
18/06/2026 - Alle Angaben können ohne vorherige Ankündigung geändert werden.

CIRKO hängend

LEUCHTENSPEZIFIKATIONEN

Leuchtenkörper

Gewicht	6.5 kg
Strömungswiderstandskoeffizient (SC_w)	0,017 m ²
Schutzklasse	IP66
Material	Aluminium



Optikeinheit & Bediengeräte

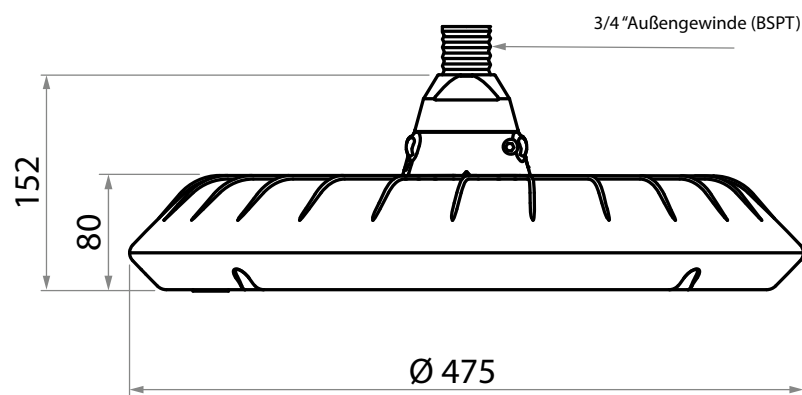
Leiterplatte mit 8 bis 48 LEDs – von 1000 bis 13800 lm (siehe technisches Datenblatt Cirko im Anhang für Details zu Leistung, Lichtintensitäten und verfügbaren Photometrien). Integriertes intelligentes Vorschaltgerät (Ansteuerung, automatische Absenkung, CLO, Dimmung durch Spannungsänderung, DALI oder Zhaga D4i). ULR < 1 % (ULR: Upward Light Ratio, also Anteil des direkt nach oben gerichteten Lichtstroms).

Material	Einscheibensicherheitsglas
Elektrische Schutzklasse	I und II
Schutzklasse	IP66
Stoßfestigkeit	IK08

Betriebstemperatur: -40 °C bis +35 °C (bis zu +50 °C unter bestimmten Bedingungen).

18/06/2026 - Alle Angaben können ohne vorherige Ankündigung geändert werden.

Maße (mm)



Zhaga-Anschlussbuchse
an der Unterseite für Sensor
(optional)

OXMO

Ausgestattet mit dem neuen OXMO-Anschluss, der in der gleichen Farbe wie das Produkt lackiert ist. Dadurch ergibt sich ein harmonisches Gesamtbild. Durch diese Lösung werden eine einfache Montage und eine 360°-Ausrichtung der Leuchte ermöglicht.



CIRKO hängend CAGE optional



Individuell
anpassbares
Schnittmuster

Optionen

- Überspannungsschutz.
- Zhaga- oder Nema-Anschlussbuchse auf der Oberseite der Leuchte zum Anschluss eines Kommunikationsknotens oder einer Fozzelle. Zhaga-Anschlussbuchse an der Unterseite der Leuchte, um z. B. Sensoren hinzuzufügen.

Ökologisches Design

Die Leuchte wurde unter Berücksichtigung von Umweltkriterien wie Energieeffizienz, Recyclingfähigkeit, Kombinier- und Austauschbarkeit entwickelt.

Als Mitglied des Zhaga-Konsortiums verwenden wir in diesem Produkt elektronische Elemente, die dem Zhaga-Standard entsprechen und die geforderte Entwicklungsfähigkeit und Austauschbarkeit gewährleisten.

Die Leuchte ist garantiert frei von gefährlichen Substanzen.

Die Leuchte kommt für das Energiesparzertifikat in Frage.

Die Leuchte entspricht der französischen Verordnung vom 27.12.2018 zur Vermeidung, Verringerung und Begrenzung von Lichtverschmutzung: die Produktkonfiguration muss je nach Art des Projekts festgelegt werden.



Relevante Normen

IEC/EN 60598-1 / IEC/EN 60598-2-3 / NF EN 60529 / NF EN 62262 / IEC/EN 55015 / IEC/EN 61547 / IEC/EN 61000-3.2 / IEC/EN 61000-3.3 / IEC/EN 62493 / IEC/EN 62031 / IEC/EN 62471 / IEC/EN 61347-1 / IEC/EN 61347-2-13 / NF EN 13201-3 / NF EN 13201-4 / EN 13032-1+A1 & EN 13032-4 / LM79 / NF EN 12981

18/06/2026 -Alle Angaben können ohne vorherige Ankündigung geändert werden.





Mögliche Zusammenstellungen

- **Standardfarbe:** Sandgrau RAL 2900
- **Optional:** andere Farben auf Anfrage.

AMBIENTE - WOHNUNGEBIET | CIRKO

6m

A | TURIN 50
CIRKO Flex

4m

B | EPICEA 80 Wandmontage
- CIRKO Top

2m

C | HARMO 300
CIRKO Top

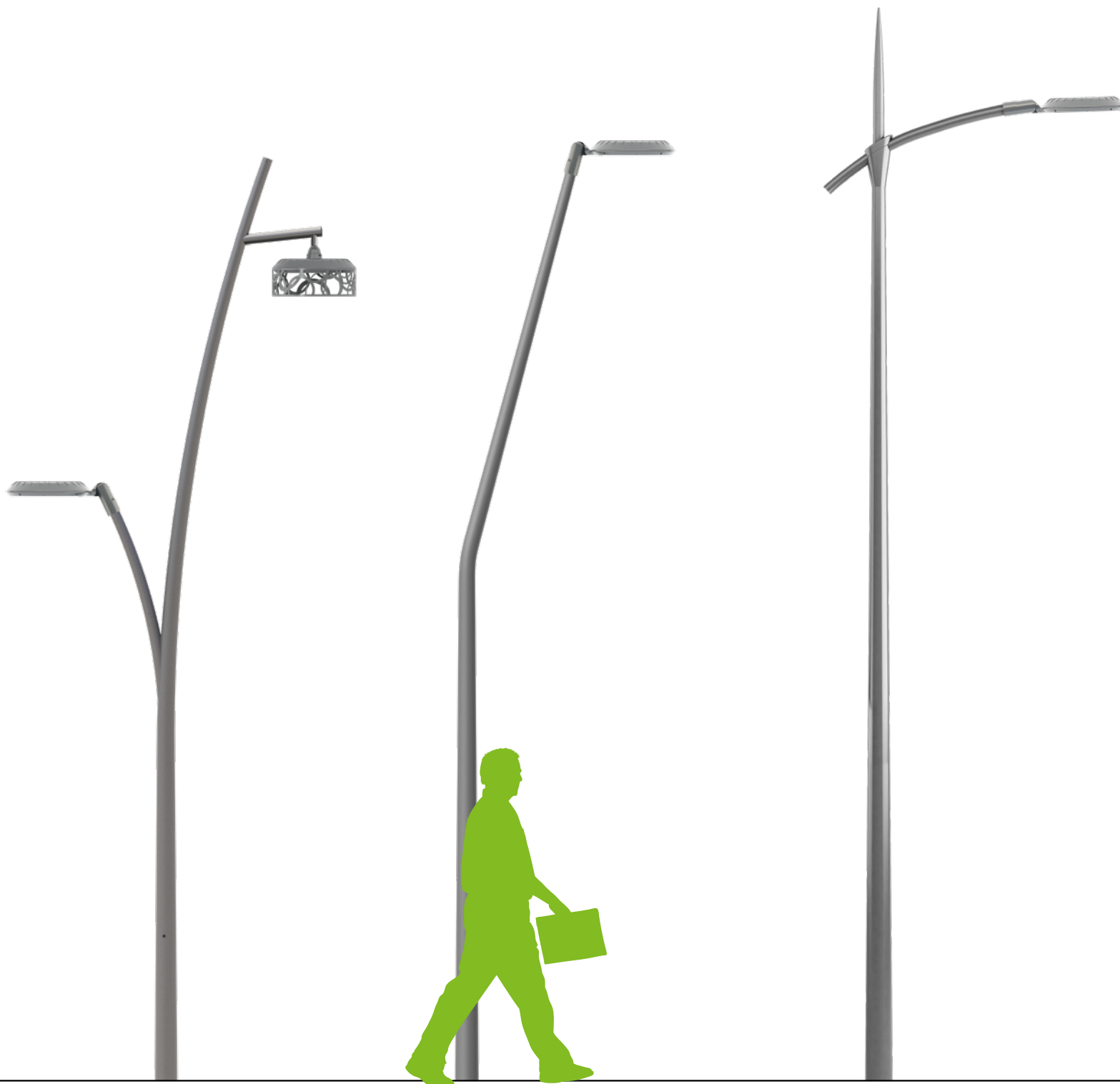
D | HARMO 300
CIRKO Monolyre

E | JIMA 400
CIRKO Flex

F | HARMO 400 dmit doppeltem
Bügel
CIRKO Lyre

CIRKO

PRODUKTTREIHE



G | UNIA 450/50 2F versetzt 300
CIRKO Flex - CIRKO hängend

H | CUMBA 500
CIRKO Flex

|| SURFINA - JIMA 500
CIRKO Flex

AMBIENTE - WOHNGBIET | CIRKO