

DEIKO

ROUTIER | ROAD | DEIKO



- ▶ **Certifié Zhaga D4i.**
- ▶ **Disponible en 2 tailles.**
- ▶ **Double compartiment IP66.**
- ▶ **Manchon réglable pour fixation latérale ou en top.**

- ▶ Zhaga D4i certified.
- ▶ Available in 2 sizes.
- ▶ IP66 double compartment.
- ▶ Adjustable sleeve for lateral or top mounting.



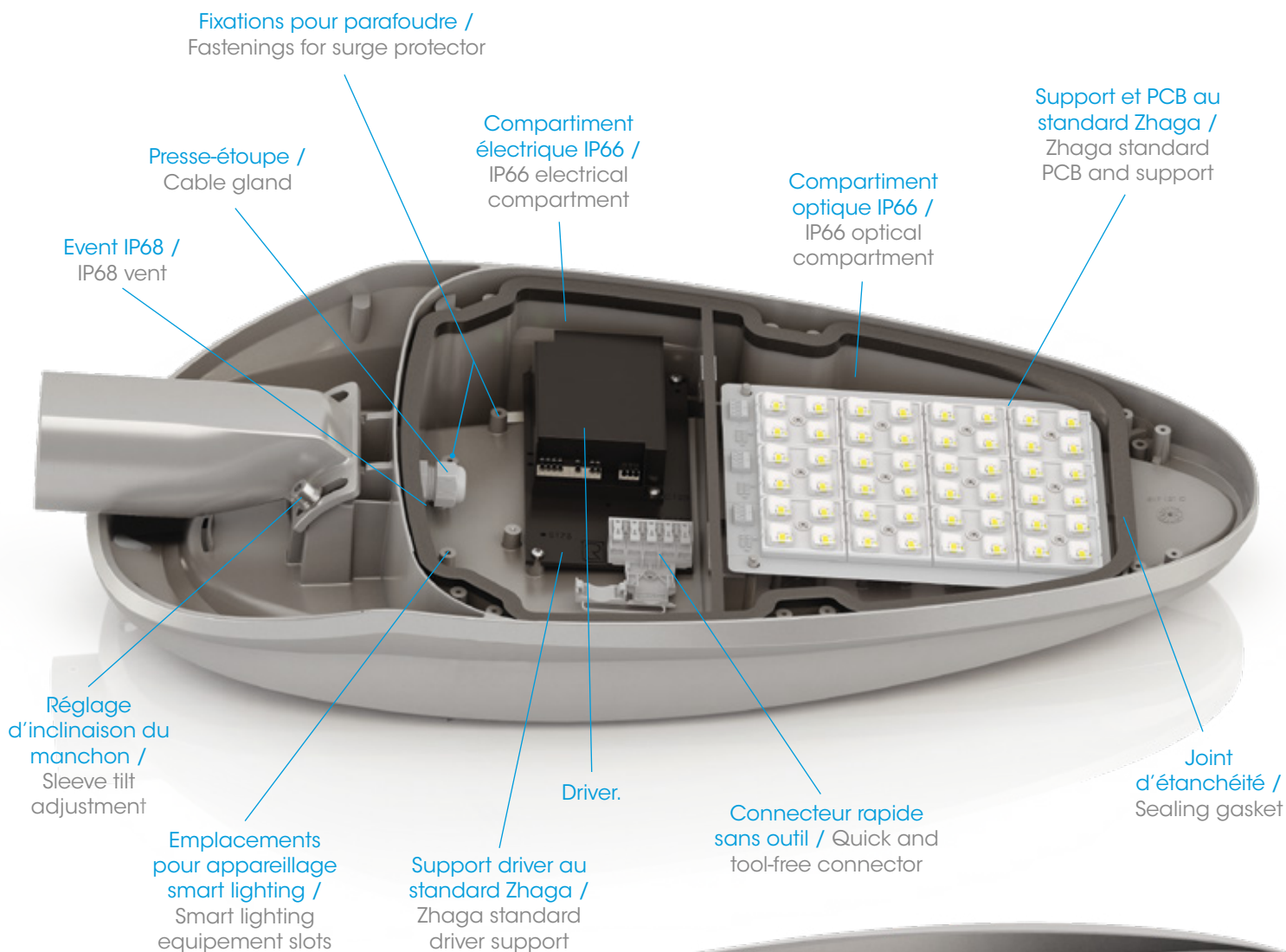


Dans la gamme fonctionnelle, Deiko est composé d'un corps en aluminium et d'une finition en verre trempé. Sa forme ovoïde lui donne un caractère esthétique démarqué. Disponible en deux tailles, il se fixe latéralement ou en top. Grâce à un manchon discrètement intégré, il est inclinable de 0° à -10° en latéral et de -15° à 15° en top avec pas de 5 en 5. Le luminaire est doté d'un double compartiment séparant appareillage électrique et source LED. Il présente un verre trempé IK08 et le corps IK10 avec un ensemble totalement étanche IP66. Deiko reçoit de 8 à 80 LED selon la taille et permet, via une large gamme de températures de couleur et photométries, de fournir un éclairage asymétrique routier de haute performance en veillant au respect de la réglementation contre les nuisances lumineuses. Deiko peut être équipé de dispositifs intelligents grâce à l'intégration de socket aux standard Zhaga ou NEMA et sa certification Zhaga D4i.

In the functional range, Deiko consists of a body in aluminium and a tempered glass finish. Its ovoid shape gives it a distinctive aesthetic character. Available in two sizes, it can be fixed laterally or on top. Thanks to a discreetly integrated sleeve, it can be tilted from 0° to -10° sideways and from -15° to 15° topwards in 5-in-5 steps. The luminaire is equipped with a double compartment separating control gear and LED source. It features an IK08 tempered glass and the IK10 body with a fully IP66 sealed assembly. Deiko receive 8 to 80 LED depending on the size and allows, through a wide range of color temperatures and photometrics, to provide high performance asymmetrical road lighting while ensuring compliance with the regulations against light pollution. Deiko can be equipped with intelligent devices thanks to socket integration with Zhaga or NEMA standards and its Zhaga D4i certification.

*Arrêté du 27/12/2018 relatif à la prévention, à la réduction et à la limitation des nuisances lumineuses : configuration produit à définir selon la nature du projet. / Regulation specific to France: Decree of 27/12/2018 relating to the prevention, reduction and limitation of light nuisance: product configuration to be defined according to the nature of the project.

11/04/2022 - Toutes les informations sont susceptibles de modification sans préavis. / All informations are subject to change without notice.



Manchon réglable /
Adjustable sleeve
Fixation latérale / Side mounted : -10° / -5° / 0°
Portée / Top mounted : -15° / -10° / -5° / 0° / 5° / 10° / 15°

Ø60 (Ø34/Ø42/Ø48 avec cale réductrice en option / with reducing wedge in option)
Ø76 (en top en option / Top mounted in option)

DEIKO

Socket pour module de communication aux standards Zhaga ou NEMA / Socket for Zhaga or NEMA standard communication module



Ouverture sans outil par clips 1/4 de tour / Tool-free opening with 1/4 turn clip

Verre trempé sérigraphié noir / Screen-printed tempered glass

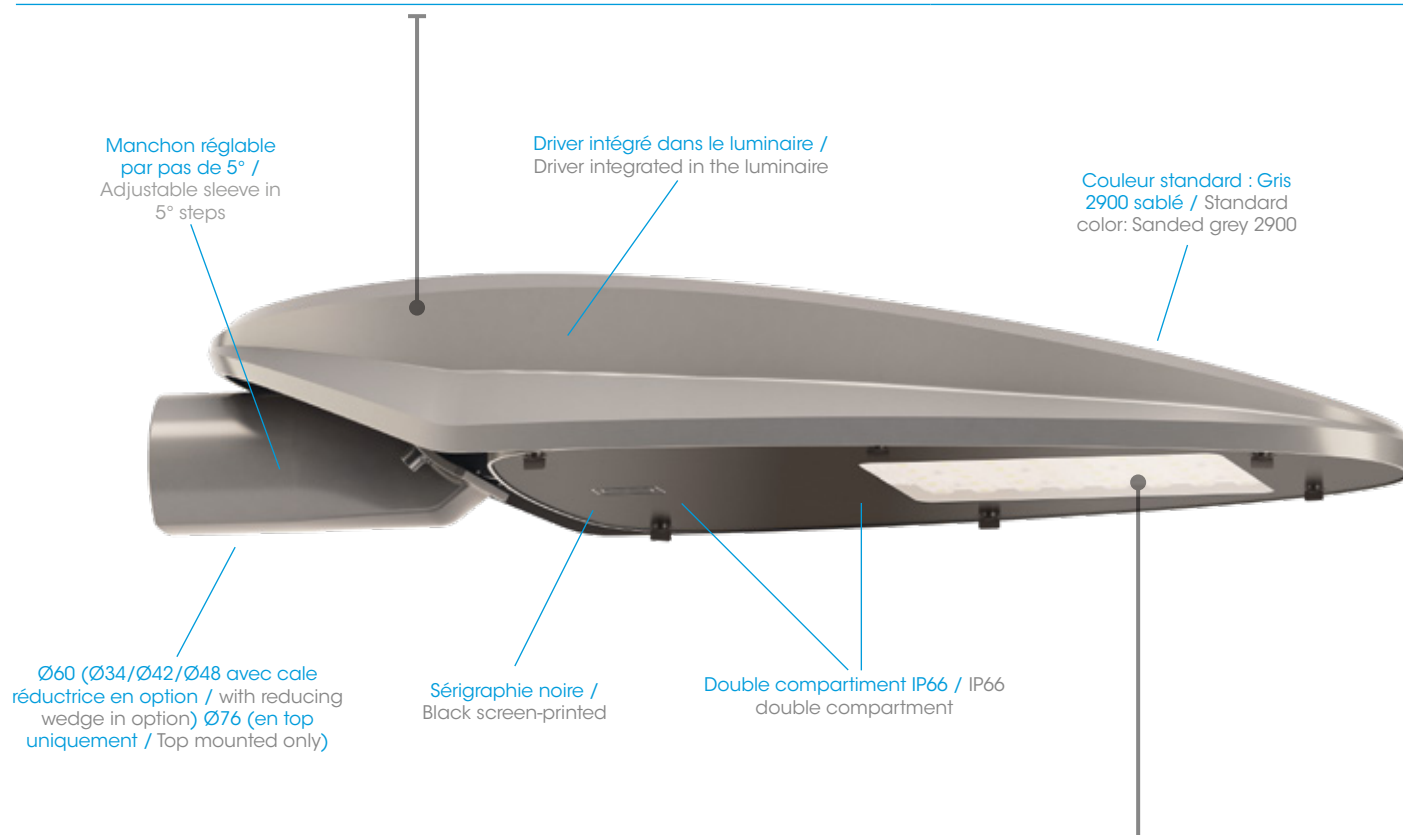


DEIKO S

SPÉCIFICATIONS LUMINAIRE / LUMINAIRE'S SPECIFICATIONS

Corps du luminaire / Luminaire's body

Poids / Weight	9 kg
Coefficient aérodynamique (SC_x) / Aerodynamic coefficient (C_xS)	0.057 m ²
Indice de protection / Protection index	IP66
Matériaux / Materials	Aluminium



Bloc optique & appareillage / Optical unit & control gear

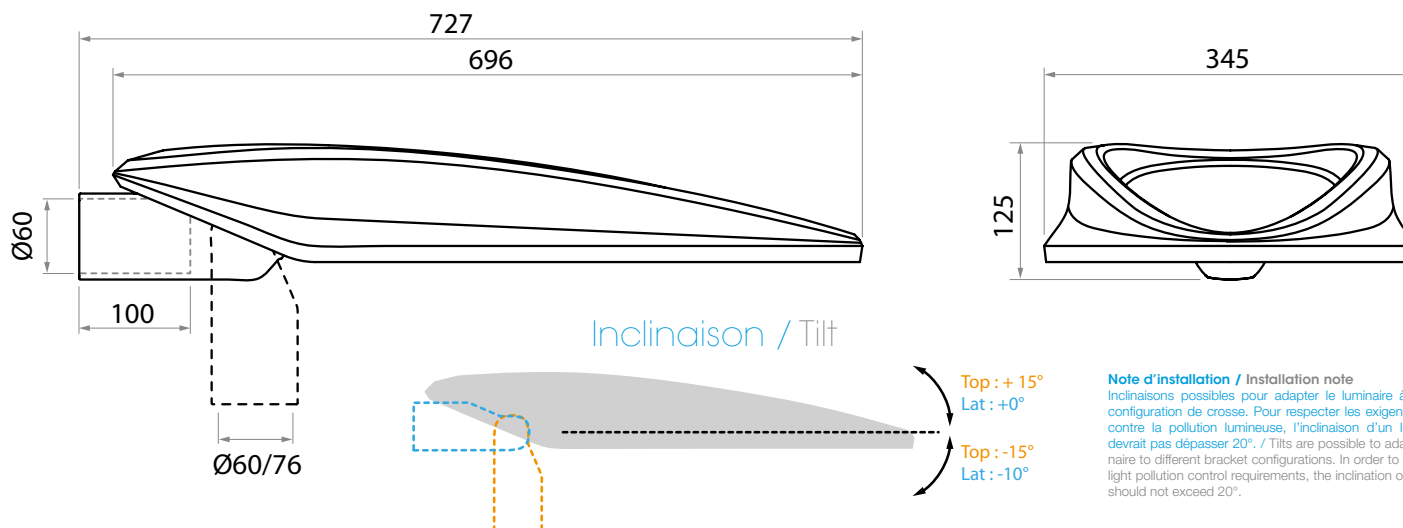
PCB de 8 à 48 LED au standard Zhaga - De 1000 à 13800 lm (voir fiche technique Deiko en annexe pour détails sur la puissance, les intensités lumineuses et les photométries disponibles). Driver intelligent intégré (commande, abaissement automatique, CLO, gradation par variation de tension, DALI ou Zhaga D4i). ULR 0% (ULR : pourcentage du flux lumineux directement dirigé vers le haut). / 8 to 48 LED PCB in Zhaga standard - From 1000 to 13800 lm (see attached Deiko datasheet for details on power, light intensity and photometry available). Integrated smart driver (control, automatic adjustment, CLO, gradation via voltage variation, DALI or Zhaga D4i). ULR 0% (LED) (ULR: Upward Light Ratio).

Matériaux / Materials	Verre trempé / Tempered glass
Classe électrique / Electric class	I et II / I and II
Indice de protection / Protection index	IP66
Énergie de choc / Shock resistance	IK08

Température de fonctionnement : -40°C à +35°C (jusqu'à +50° sous conditions). / Operating temperature: -40°C to +35°C (up to +50° under conditions).

11/04/2022 - Toutes les informations sont susceptibles de modification sans préavis. / All informations are subject to change without notice.

Dimensions (mm)



Note d'installation / Installation note
Inclinaisons possibles pour adapter le luminaire à différentes configurations de crose. Pour respecter les exigences de lutte contre la pollution lumineuse, l'inclinaison d'un luminaire ne devrait pas dépasser 20°. / Tilts are possible to adapt the luminaire to different bracket configurations. In order to comply with light pollution control requirements, the inclination of a luminaire should not exceed 20°.

Options

- Précâblage.
- Parafoudre.
- Zhaga socket ou Nema socket sur le dessus et/ou dessous du luminaire + accessoires smart lighting (détection, communication, photocell, capteurs...).
- Ø34/42/48 avec cale réductrice, Ø76 en top.
- Coupe flux arrière.
- Sonde NTC.
- Ciblettes de retenue de porte.
- Pre-wiring.
- Surge protector.
- Zhaga socket or Nema socket on the top and/or bottom of the luminaire + smart lighting accessories (detection, communication, photocell, sensors...).
- Ø34/42/48 with reducing wedge, Ø76 top mounted.
- Backlight control.
- NTC sensor.
- Withholding cablets.

Zhaga socket avec accessoire de communication / Zhaga socket with communication accessory



Zhaga socket avec accessoire de détection / Zhaga socket with detection accessory



Écoconception / Ecodesign

Luminaire conçu dans le respect des critères environnementaux de rentabilité énergétique, de recyclabilité et d'interopérabilité.

Membre associé du Consortium Zhaga, Ragni intègre dans ce produit des éléments électroniques conformes au standard Zhaga assurant son évolutivité et interopérabilité. Ce luminaire est certifié Zhaga D4i.

Membre du Global Compact depuis 2018, Ragni s'engage à œuvrer pour les 17 Objectifs de Développement Durable (ODD 11, 12, 13, 15).

Luminaire garanti sans substance dangereuse.

Luminaire éligible au Certificat d'économie d'énergie.

Luminaire conforme à l'arrêté du 27/12/2018 relatif à la prévention, à la réduction et à la limitation des nuisances lumineuses : configuration produit à définir selon la nature du projet.

Luminaire designed in compliance with the environmental criteria of energy efficiency, recyclability and interoperability.

Associate member of the Zhaga consortium, Ragni integrates electronic elements in this product that comply with the Zhaga standard, which ensures its scalability and interoperability. This luminaire is Zhaga D4i certified.

Member of the Global Compact since 2018, Ragni is committed to working towards the 17 Sustainable Development Goals (SDG 11, 12, 13, 15).

Luminaire guaranteed free of hazardous substances.

Luminaire eligible for the energy savings certificate.

Luminaire compliant with the decree of 27/12/2018 on the prevention, reduction and limitation of light pollution: product configuration to be defined according to the nature of the project.



Normes applicables / Applicable standards

IEC/EN 60598-1 / IEC/EN 60598-2-3 / NF EN 60529 / NF EN 62262 / IEC/EN 55015 / IEC/EN 61547 / IEC/EN 61000-3.2 / IEC/EN 61000-3.3 / IEC/EN 62493 / IEC/EN 62031 / IEC/EN 62471 / IEC/EN 61347-1 / IEC/EN 61347-2-13 / NF EN 13201-3 / NF EN 13201-4 / EN 13032-1+A1 & EN 13032-4 / LM79 / NF EN 12981

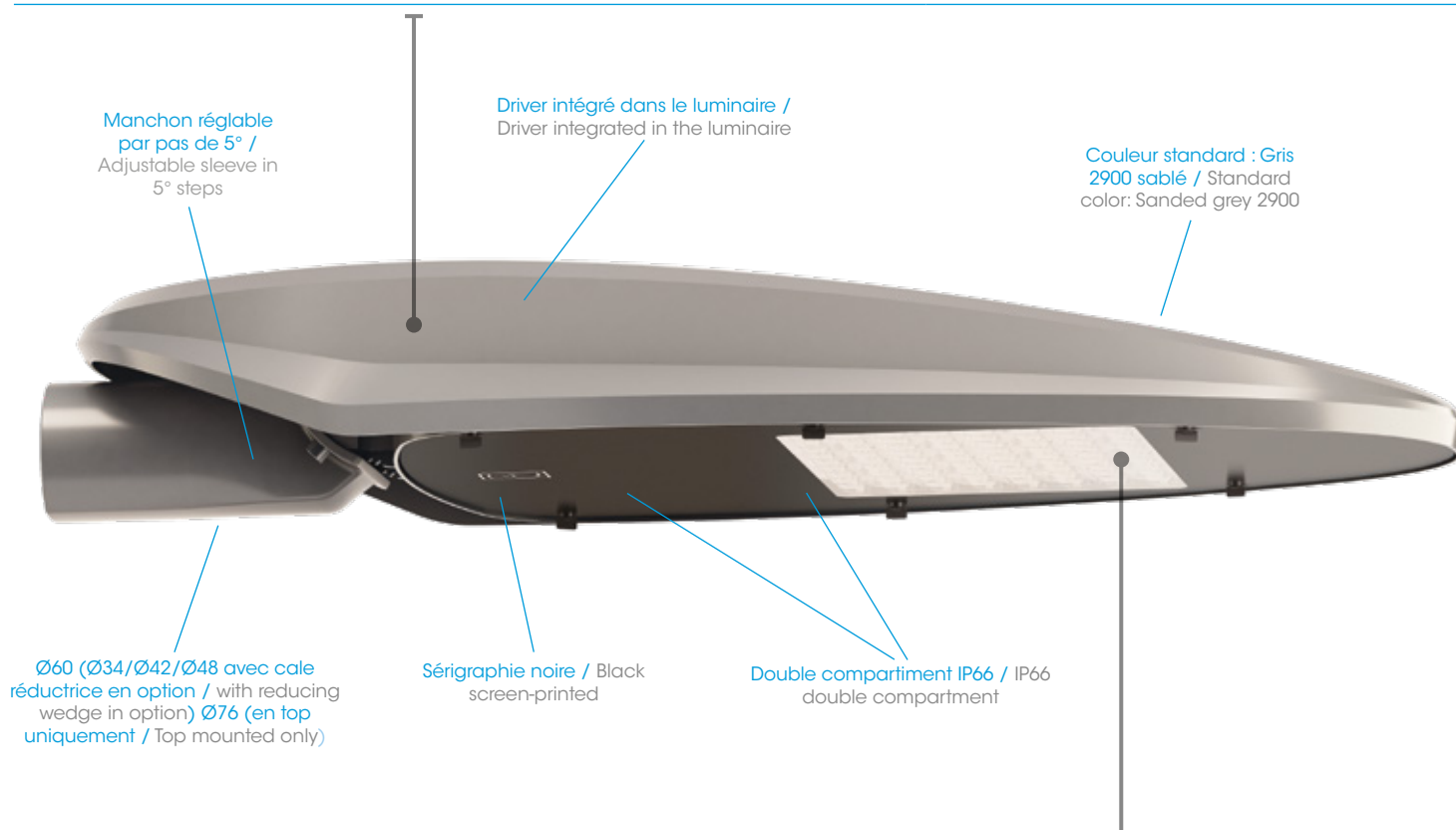
11/04/2022 - Toutes les informations sont susceptibles de modification sans préavis. / All informations are subject to change without notice.

DEIKO M

SPÉCIFICATIONS LUMINAIRE / LUMINAIRE'S SPECIFICATIONS

Corps du luminaire / Luminaire's body

Poids / Weight	10 kg
Coefficient aérodynamique (SC_x) / Aerodynamic coefficient (C_xS)	0.062 m ²
Indice de protection / Protection index	IP66
Matériaux / Materials	Aluminium



Bloc optique & appareillage / Optical unit & control gear

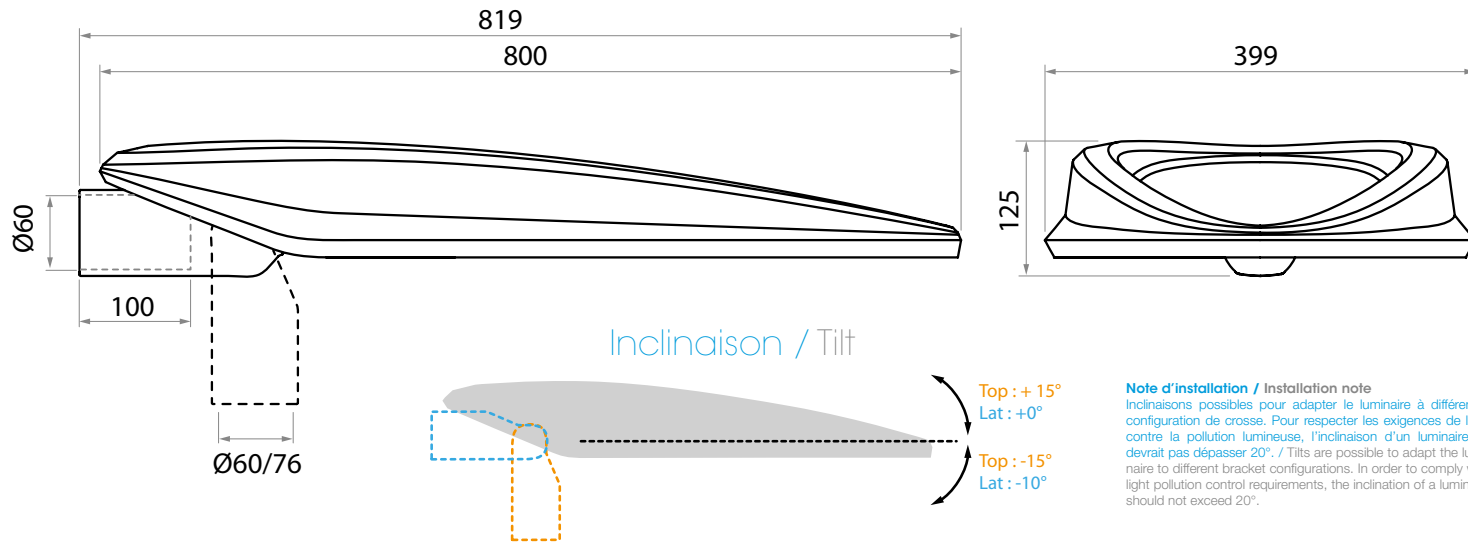
PCB de 32 à 80 LED au standard Zhaga - De 3100 à 23000 lm (voir fiche technique Deiko en annexe pour détails sur la puissance, les intensités lumineuses et les photométries disponibles). Driver intelligent intégré (commande, abaissement automatique, CLO, gradation par variation de tension, DALI ou Zhaga D4i). ULR 0% (ULR : pourcentage du flux lumineux directement dirigé vers le haut). / 32 to 80 LED PCB in Zhaga standard - From 3100 to 23000 lm (see attached Deiko datasheet for details on power, light intensity and photometry available). Integrated smart driver (control, automatic adjustment, CLO, gradation via voltage variation, DALI or Zhaga D4i). ULR 0% (LED) (ULR: Upward Light Ratio).

Matériaux / Materials	Verre trempé / Tempered glass
Classe électrique / Electric class	I et II / I and II
Indice de protection / Protection index	IP66
Énergie de choc / Shock resistance	IK08

Température de fonctionnement : -40°C à +35°C (jusqu'à +50° sous conditions). / Operating temperature: -40°C to +35°C (up to +50° under conditions).

11/04/2022 - Toutes les informations sont susceptibles de modification sans préavis. / All informations are subject to change without notice.

Dimensions (mm)



Note d'installation / Installation note
 Inclinaisons possibles pour adapter le luminaire à différentes configurations de crose. Pour respecter les exigences de lutte contre la pollution lumineuse, l'inclinaison d'un luminaire ne devrait pas dépasser 20°. / Tilts are possible to adapt the luminaire to different bracket configurations. In order to comply with light pollution control requirements, the inclination of a luminaire should not exceed 20°.

Options

- Précâblage.
- Parafoudre.
- Zhaga socket ou Nema socket sur le dessus et/ou dessous du luminaire + accessoires smart lighting (détection, communication, photocell, capteurs...).
- Ø34/42/48 avec cale réductrice, Ø76 en top.
- Coupe flux arrière.
- Sonde NTC.
- Cablettes de retenue de porte.
- Pre-wiring.
- Surge protector.
- Zhaga socket or Nema socket on the top and/or bottom of the luminaire + smart lighting accessories (detection, communication, photocell, sensors...).
- Ø34/42/48 with reducing wedge, Ø76 top mounted.
- Backlight control.
- NTC sensor.
- Withholding cablets.

Zhaga socket avec accessoire de communication / Zhaga socket with communication accessory



Zhaga socket avec accessoire de détection / Zhaga socket with detection accessory



Écoconception / Ecodesign

Luminaire conçu dans le respect des critères environnementaux de rentabilité énergétique, de recyclabilité et d'interopérabilité.

Membre associé du Consortium Zhaga, Ragni intègre dans ce produit des éléments électroniques conformes au standard Zhaga assurant son évolutivité et interopérabilité. Ce luminaire est certifié Zhaga D4i.

Membre du Global Compact depuis 2018, Ragni s'engage à œuvrer pour les 17 Objectifs de Développement Durable (ODD 11, 12, 13, 15).

Luminaire garanti sans substance dangereuse.

Luminaire éligible au Certificat d'économie d'énergie.

Luminaire conforme à l'arrêté du 27/12/2018 relatif à la prévention, à la réduction et à la limitation des nuisances lumineuses : configuration produit à définir selon la nature du projet.

Luminaire designed in compliance with the environmental criteria of energy efficiency, recyclability and interoperability.

Associate member of the Zhaga consortium, Ragni integrates electronic elements in this product that comply with the Zhaga standard, which ensures its scalability and interoperability. This luminaire is Zhaga D4i certified.

Member of the Global Compact since 2018, Ragni is committed to working towards the 17 Sustainable Development Goals (SDG 11, 12, 13, 15).

Luminaire guaranteed free of hazardous substances.

Luminaire eligible for the energy savings certificate.

Luminaire compliant with the decree of 27/12/2018 on the prevention, reduction and limitation of light pollution: product configuration to be defined according to the nature of the project.



Normes applicables / Applicable standards

IEC/EN 60598-1 / IEC/EN 60598-2-3 / NF EN 60529 / NF EN 62262 / IEC/EN 55015 / IEC/EN 61547 / IEC/EN 61000-3.2 / IEC/EN 61000-3.3 / IEC/EN 62493 / IEC/EN 62031 / IEC/EN 62471 / IEC/EN 61347-1 / IEC/EN 61347-2-13 / NF EN 13201-3 / NF EN 13201-4 / EN 13032-1+A1 & EN 13032-4 / LM79 / NF EN 12981

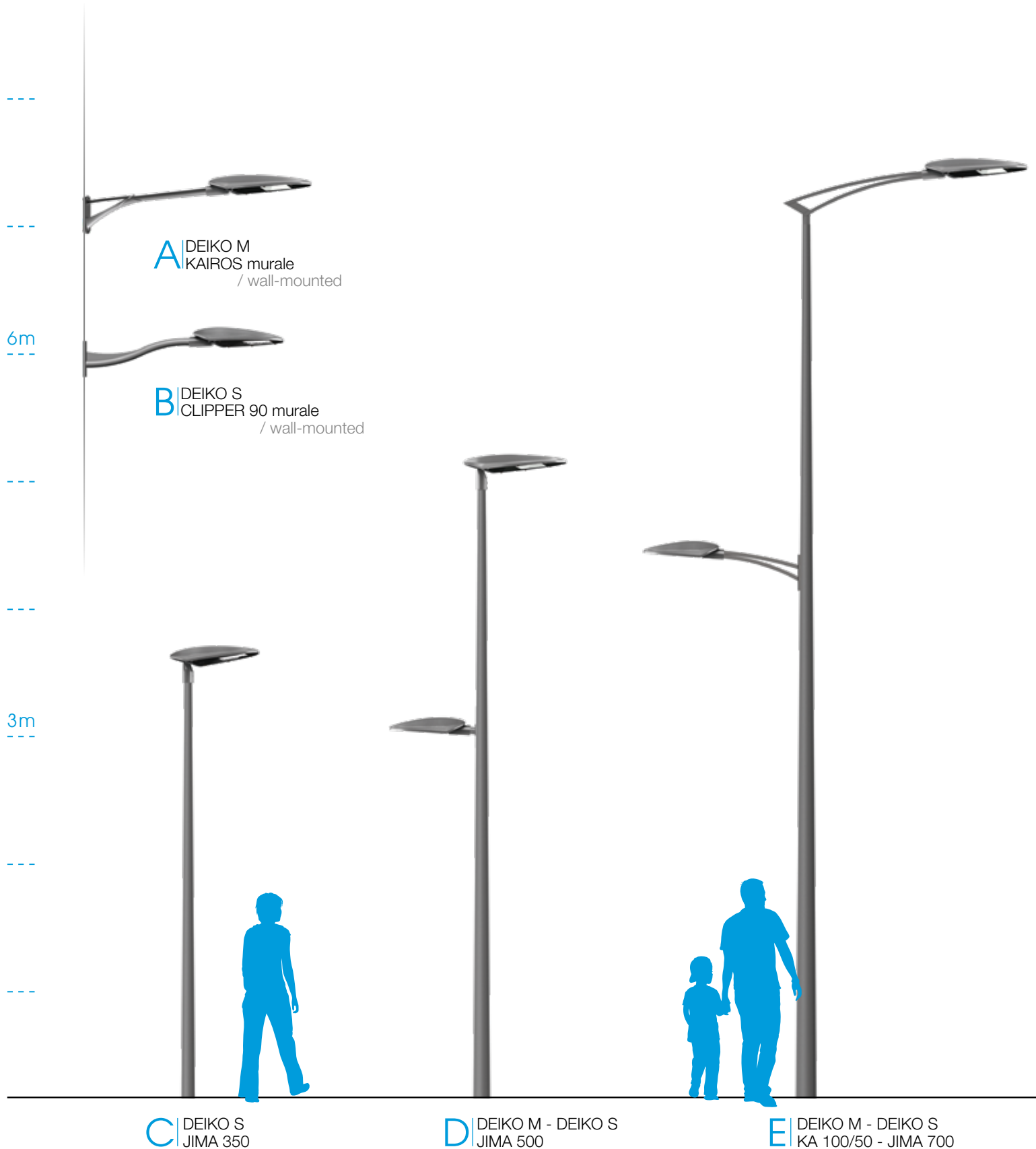
11/04/2022 - Toutes les informations sont susceptibles de modification sans préavis. / All informations are subject to change without notice.

Propositions d'ensembles

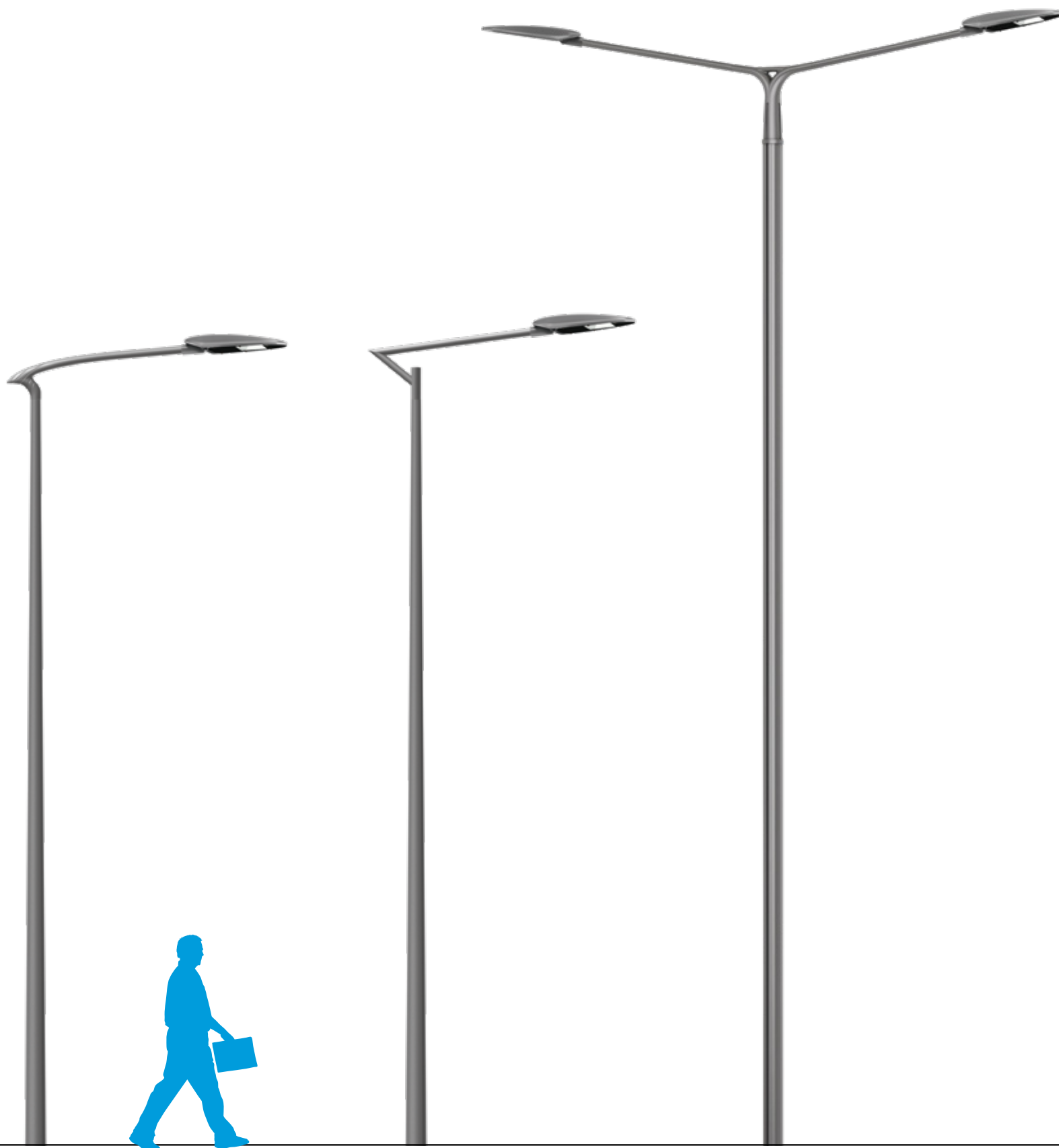
Sets proposals

- **Couleur standard** : Gris 2900 sablé.
- **En option** : autres couleurs sur demande.
- **Standard color**: Sanded grey 2900.
- **Option**: other colors on request.

ROUTIER | ROAD | DEIKO



DEIKO



ROUTIER | ROAD | DEIKO

F | DEIKO M
EXIS 120 - JAVA 600

G | DEIKO M
POLIS 100 - JIMA 600

H | DEIKO M
ACTI 150 - ELIPTIKA 800