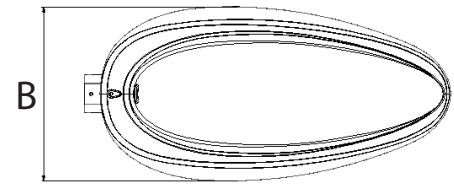
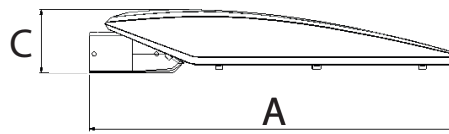


Position de fonctionnement: Horizontale

Operating position: Horizontal

	Deiko S	Deiko M
A (mm)	727	819
B (mm)	345	399
C (mm)	125	125
Masse (kg)	9	10
ScX (m ²)	0.057	0.062



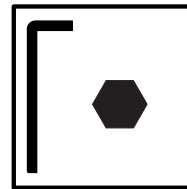
La source lumineuse ou le driver contenu dans ce luminaire ne doit être remplacé que par le fabricant ou son agent de maintenance ou une personne de qualification équivalente



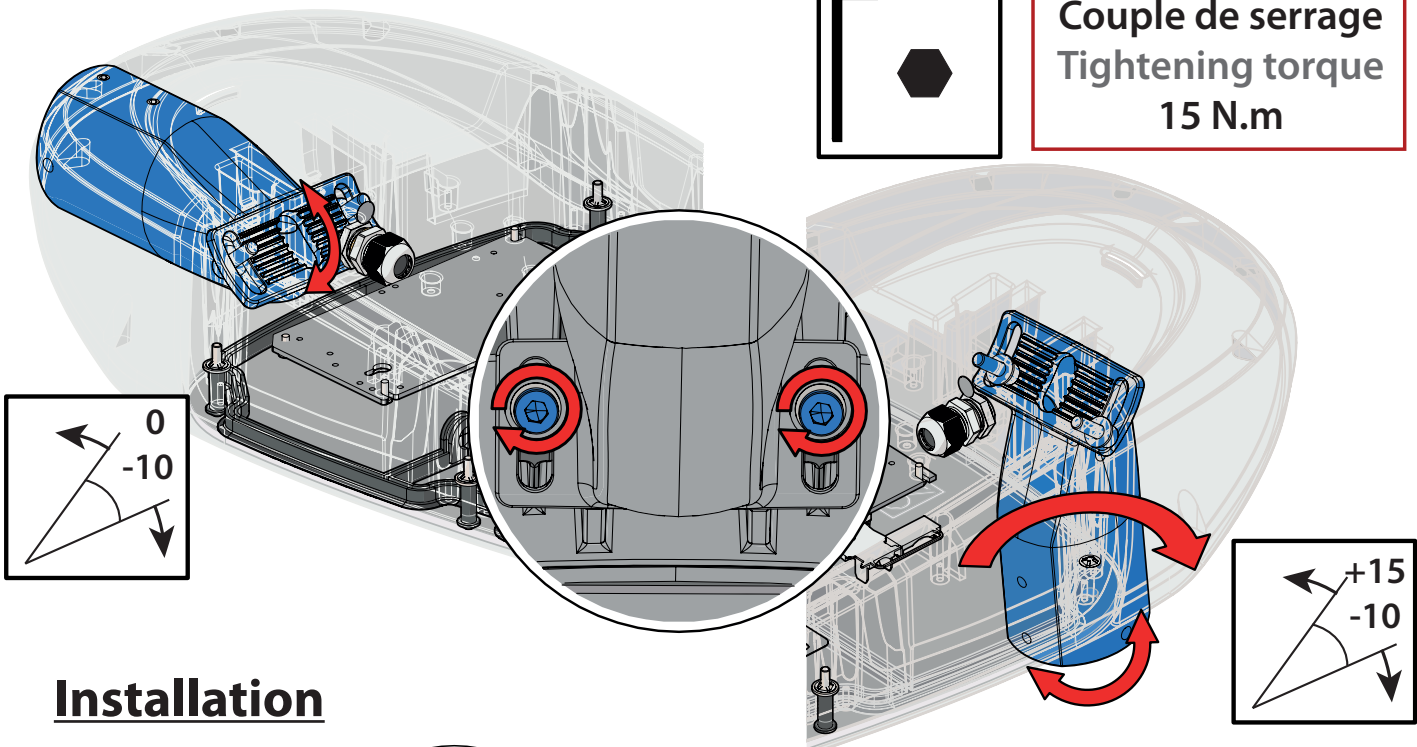
The light source or driver contained in this light must only be replaced by the manufacturer or its maintenance agent or an equally qualified worker

Passage de latéral à porté

Passage from lateral to top



Couple de serrage
Tightening torque
15 N.m



Installation

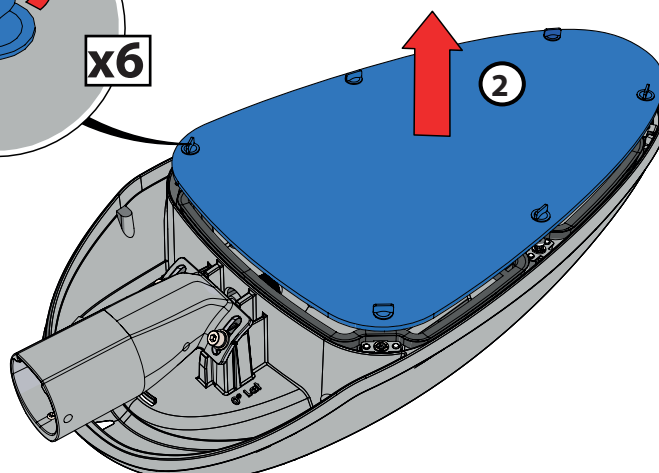
1

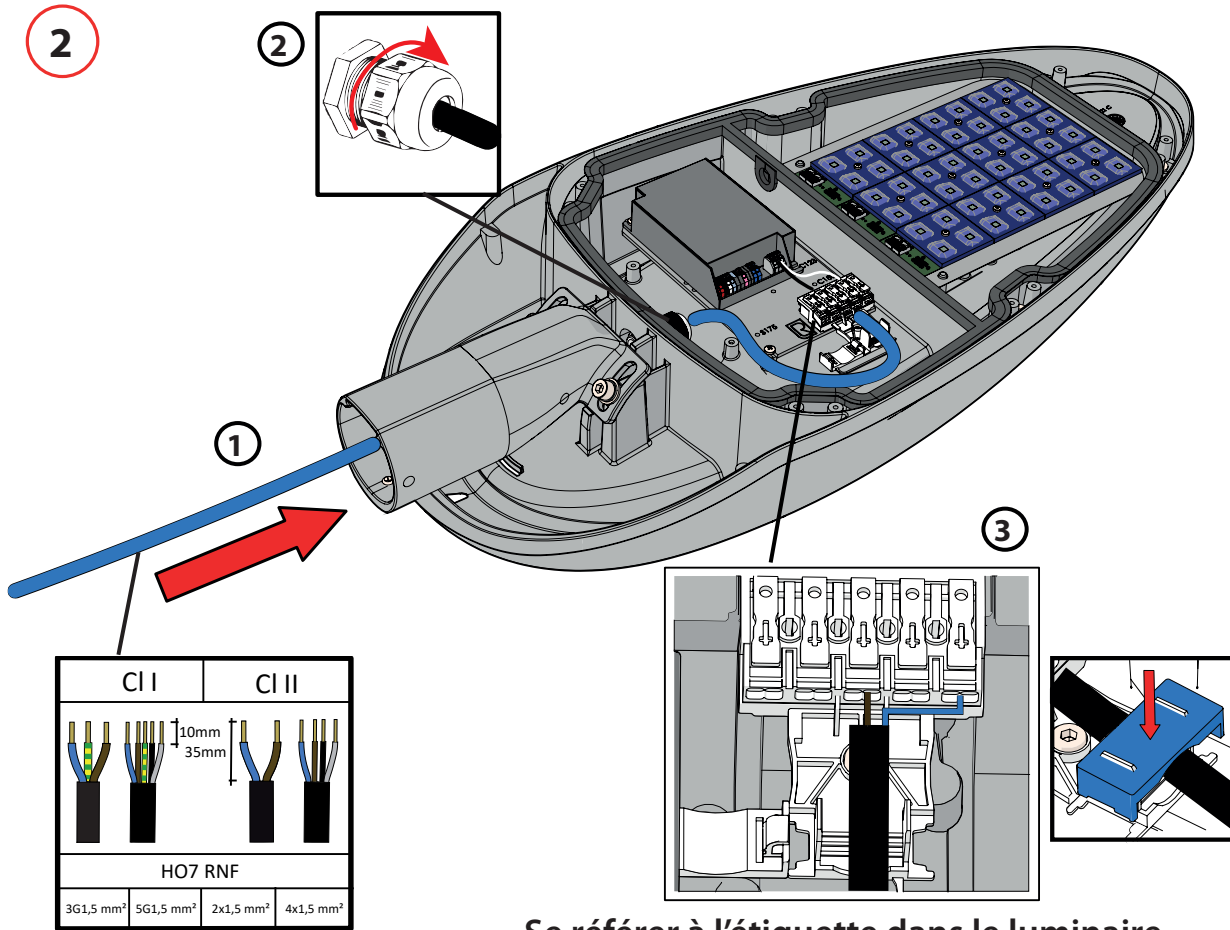
1

x6

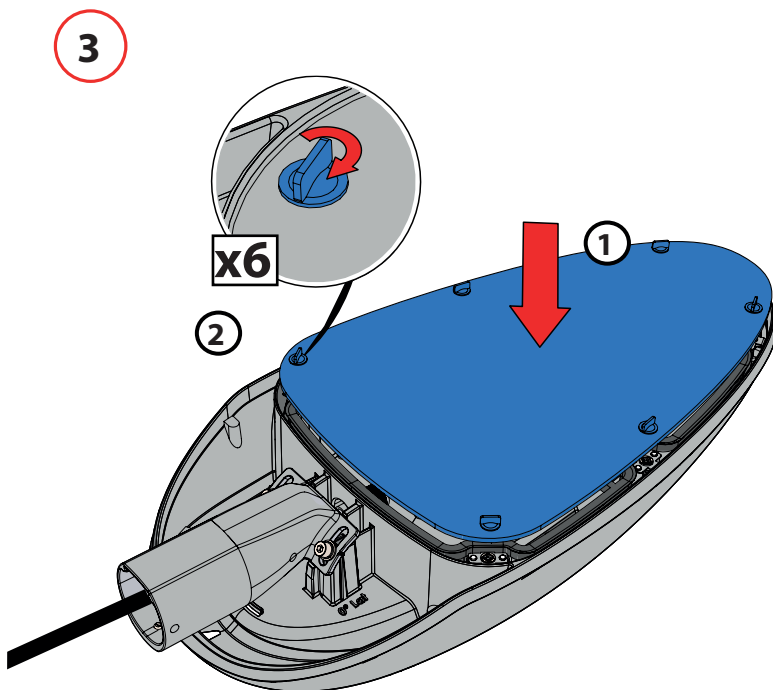
2

Ouverture sans outil
Opening without tool

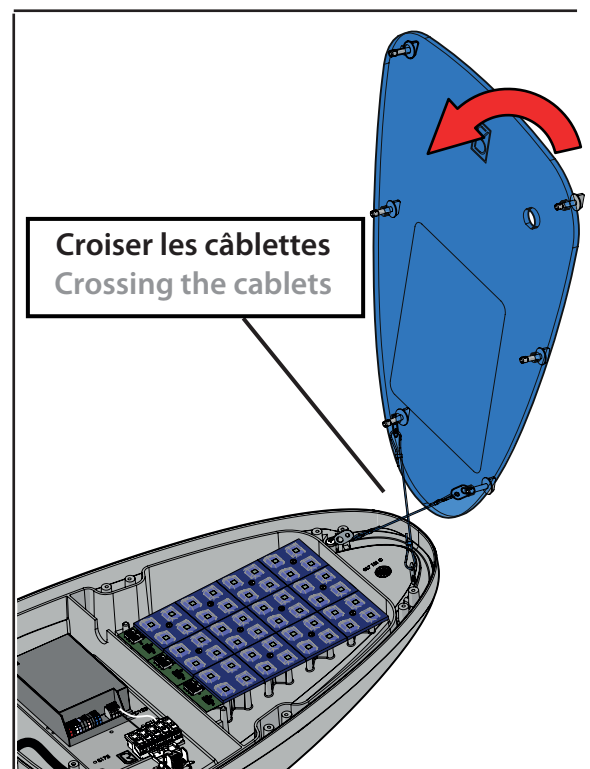




Se référer à l'étiquette dans le luminaire
Refer to the label in the luminaire

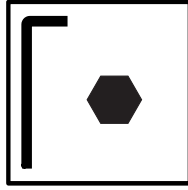


Option avec calettes de retenue
Option with withholding cablets

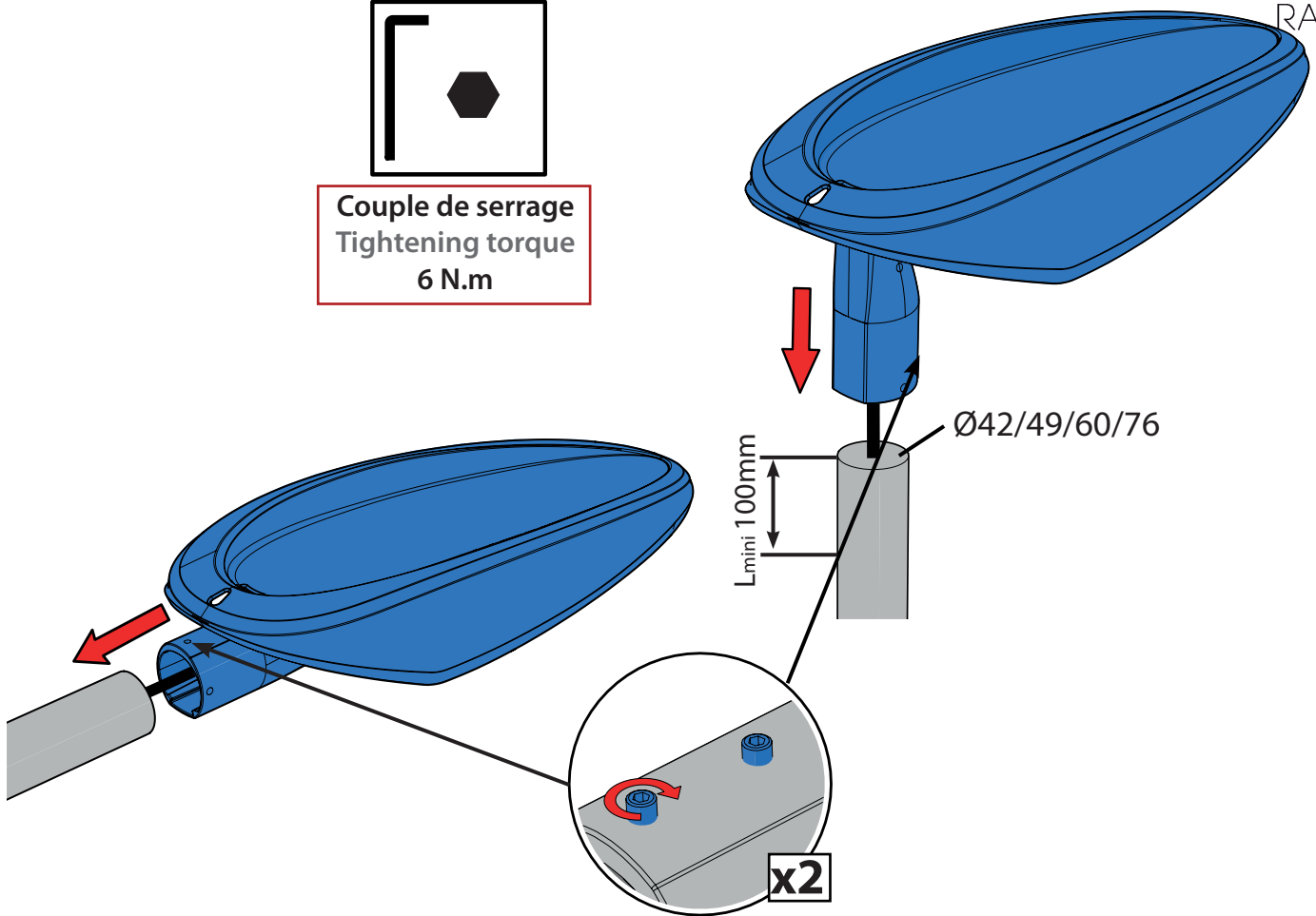


Positionnement du joint
Seal positioning

4

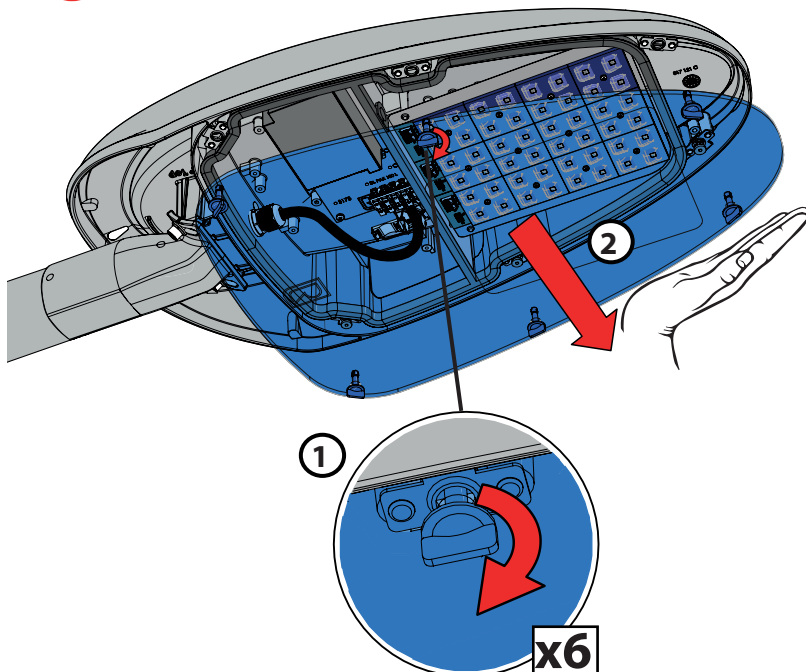


Couple de serrage
Tightening torque
6 N.m

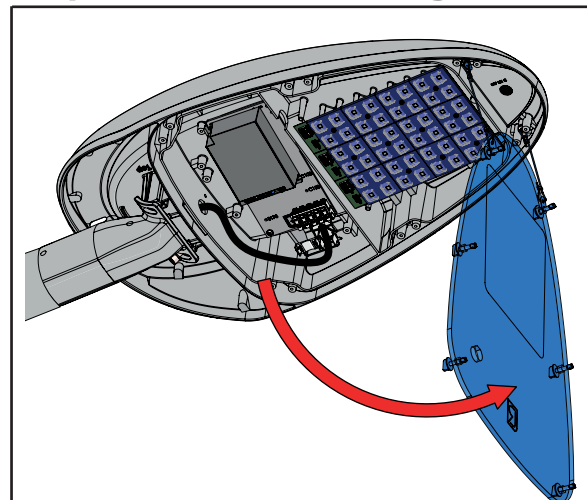


Maintenance

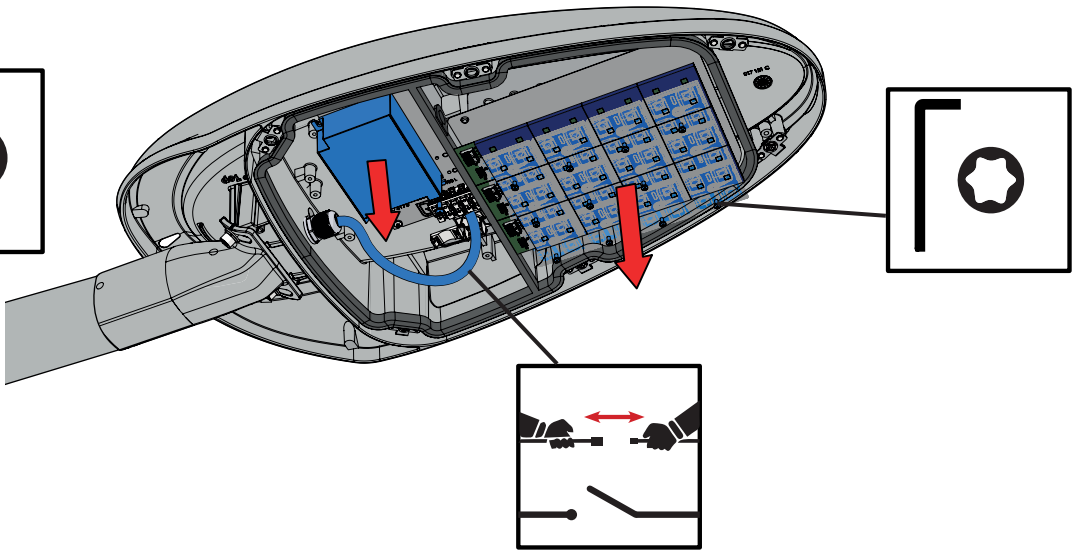
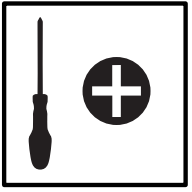
1



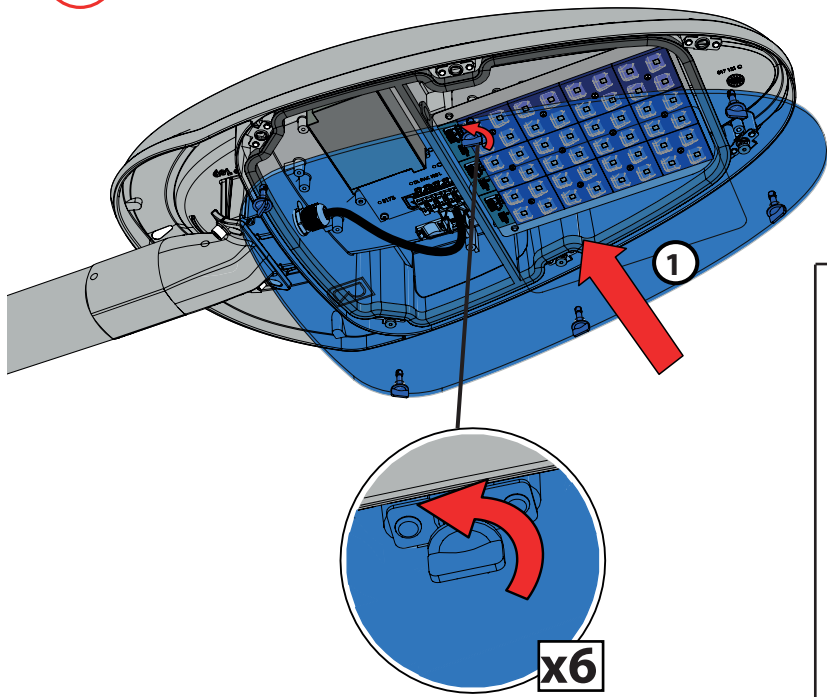
Option avec caletttes de retenue
Option with withholding cablets



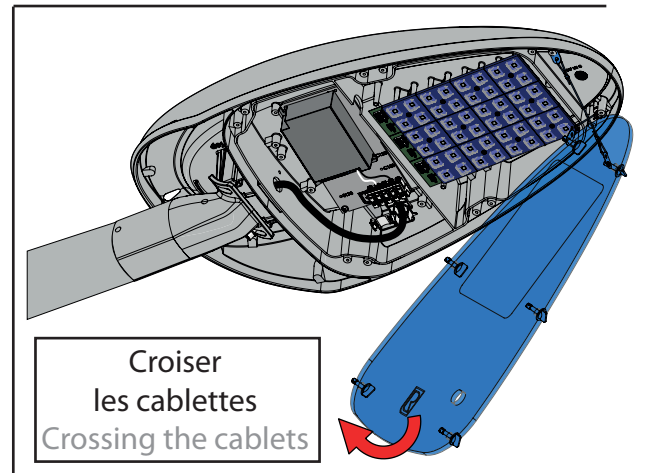
2



3



Option avec calettes de retenue
Option with withholding cablets



Nettoyage / Cleaning

