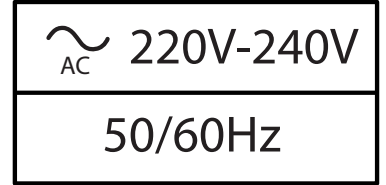
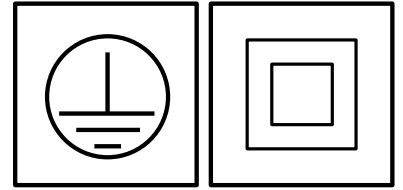
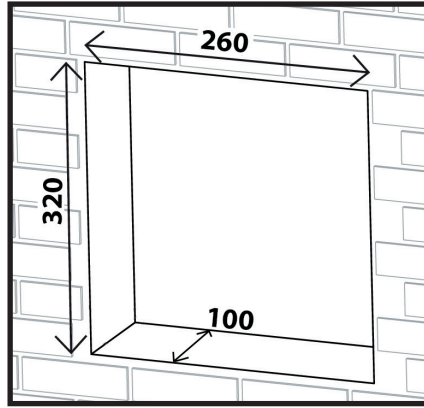
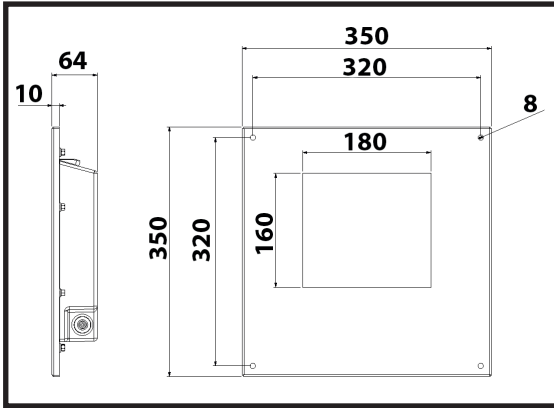
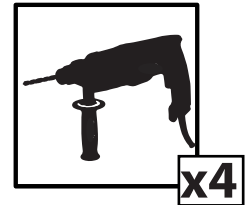
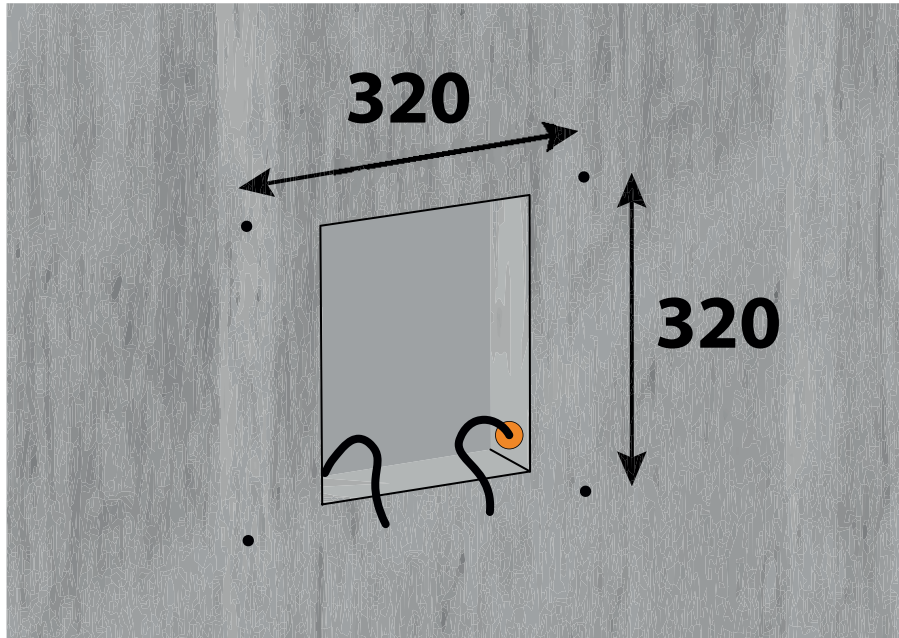


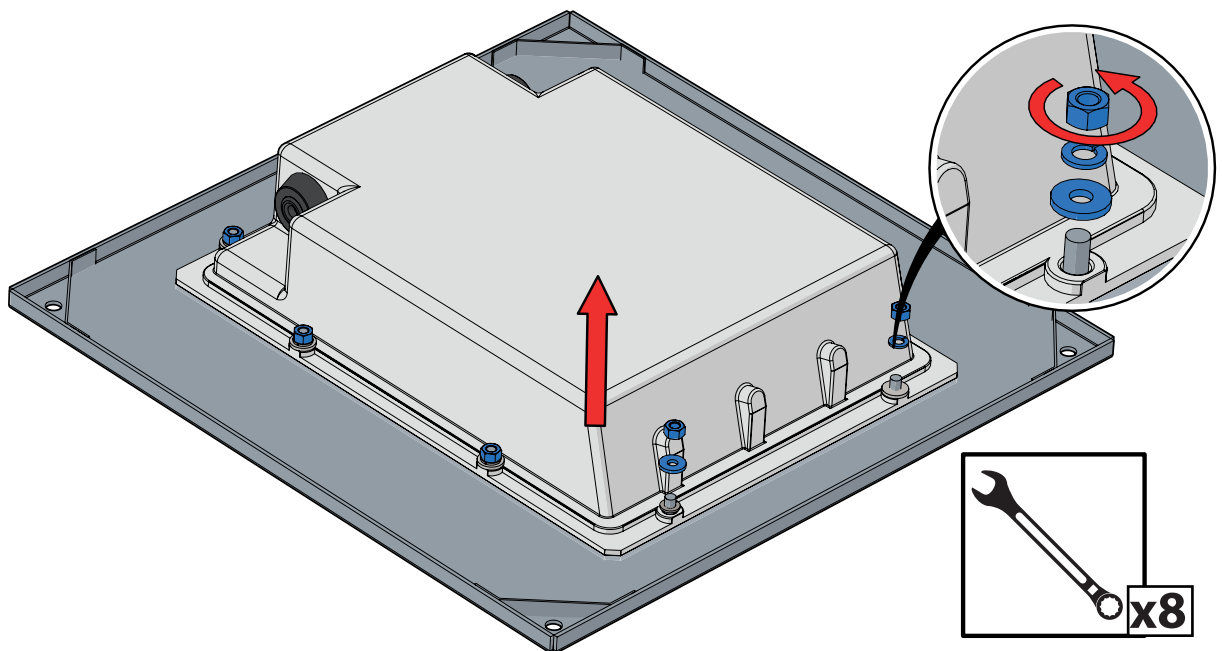
# Dorix

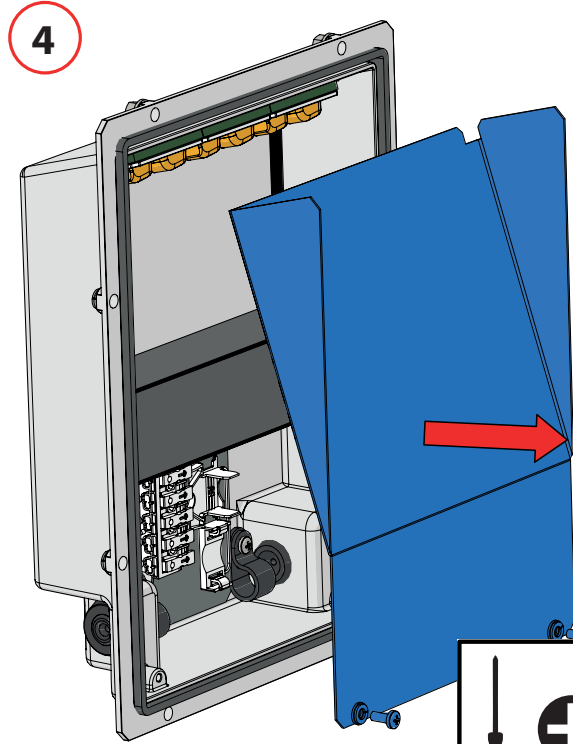
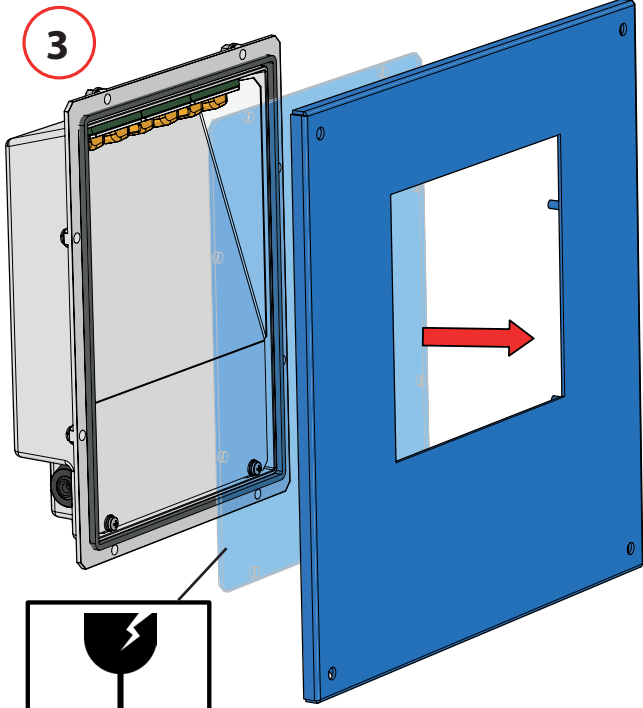


1

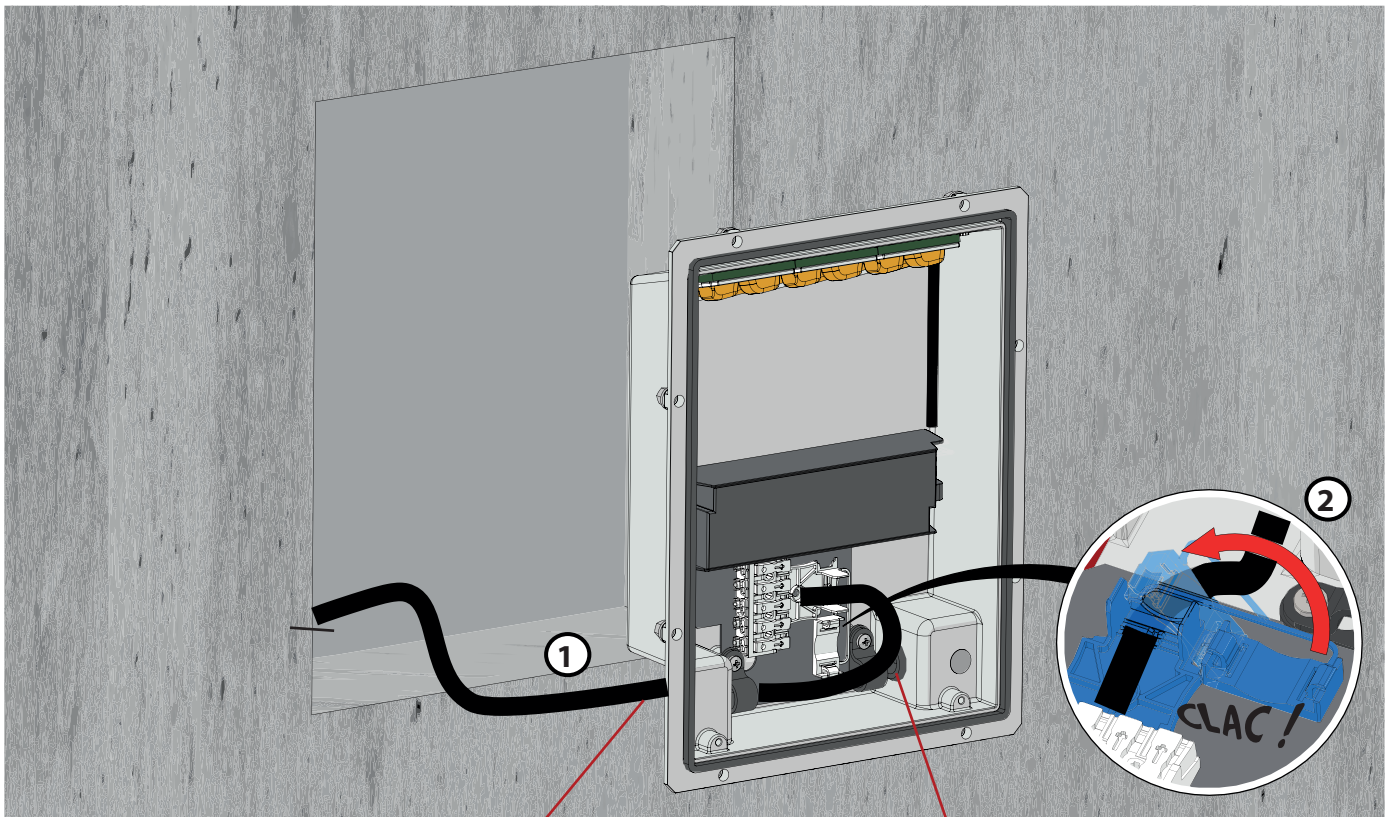


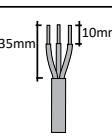
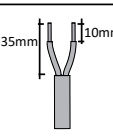
2





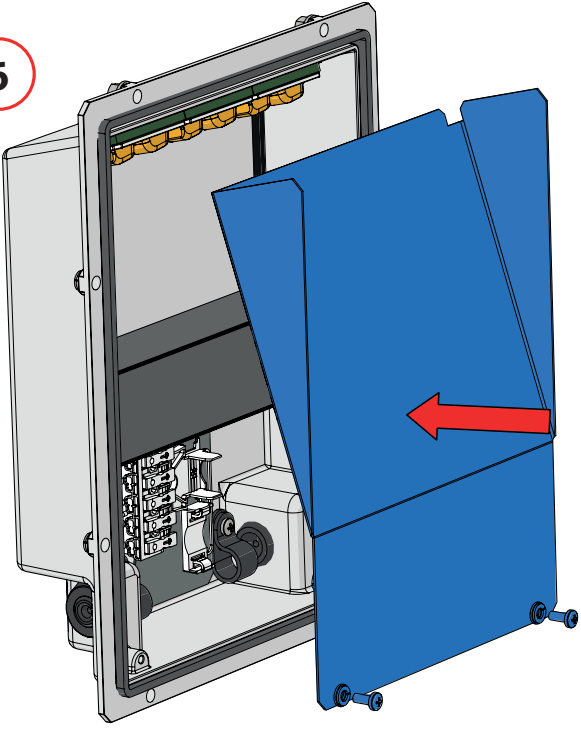
5



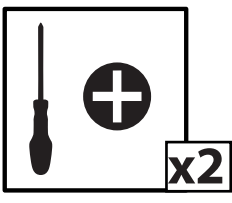
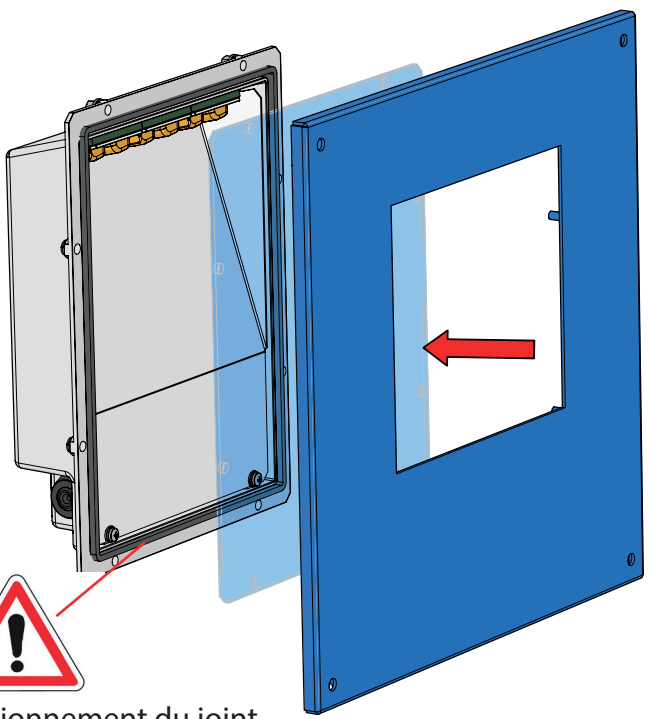
Cl 1	Cl 2
	
HO7 RNF	HO7 RNF
3x1,5 mm <sup>2</sup>	2x1,5 mm <sup>2</sup>

Dorix suivant  
Next Dorix

6

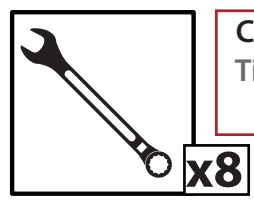
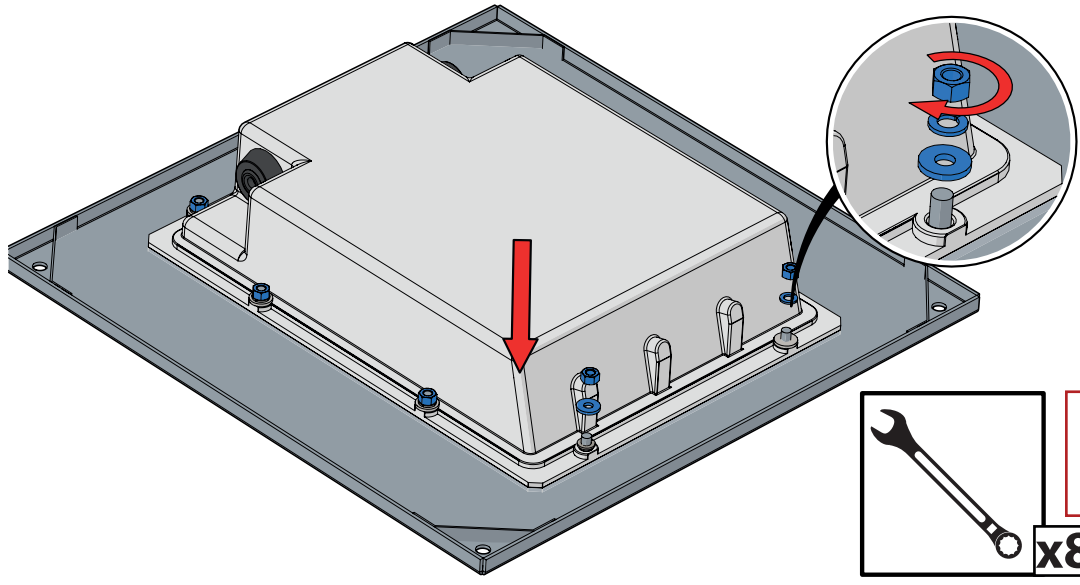


7



Attention au positionnement du joint  
Be careful about the gasket

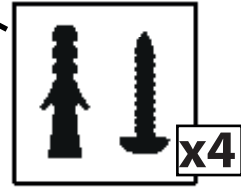
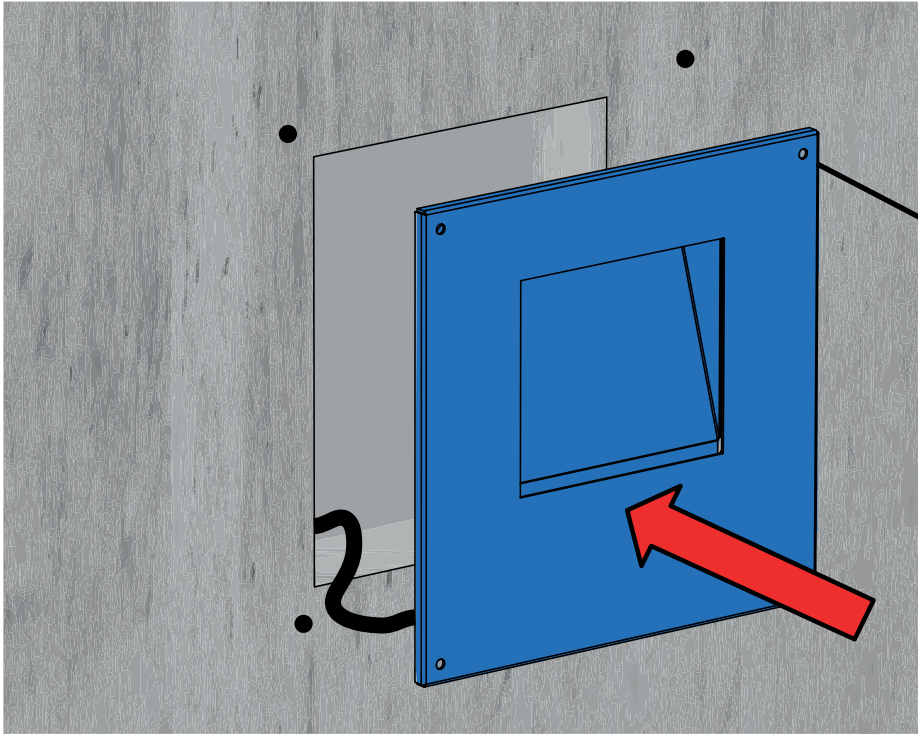
8



Couple de serrage  
Tightening torque  
5 N.m



9



Vis et cheville non fournies  
Screws not provided

## Maintenance

