

EMBLÈME



- ▶ **Classique modernisé.**
- ▶ **Ouverture sans outil très fonctionnelle par gâchette sur le côté du dôme avec retenue de porte.**
- ▶ **Installation et maintenance aisées.**
- ▶ **Modern classic esthetic.**
- ▶ **Very functional tool-free opening by trigger on the side of the dome with door retention.**
- ▶ **Easy installation and maintenance.**

Emblème est un luminaire décoratif dédié à l'éclairage résidentiel et d'ambiance. Sa forme s'inspire des lanternes traditionnelles. Monté sur un étrier à quatre bras, son dôme de 4 faces à la forme semi-pyramidale est aplati au sommet et intègre une charnière. Suspendu ou fixé en portée et fabriqué en aluminium avec une protection en verre trempé, il est IP66 et IK08. Emblème accueille de 8 à 64 LED qui permet, via une large gamme de températures de couleur et photométries, de répondre précisément aux besoins d'éclairage du projet en veillant au respect de la réglementation contre les nuisances lumineuses.

Embleme is a decorative light fixture dedicated to residential and ambient lighting. Its shape is inspired by traditional lanterns. With its 4 arms mounting bracket, it has a convex pyramidal dome with 4 sides with integrated hinge. Suspended or top mounted and made of aluminium with a tempered glass protection, it is IP66 and IK08. Embleme accomodate from 8 to 64 LED that provides a wide range of color temperatures and photometrics to precisely meet the lighting needs of the project while ensuring compliance with regulations against light pollution.

*Arrêté du 27/12/2018 relatif à la prévention, à la réduction et à la limitation des nuisances lumineuses : configuration produit à définir selon la nature du projet. / Regulation specific to France: Decree of 27/12/2018 relating to the prevention, reduction and limitation of light nuisance: product configuration to be defined according to the nature of the project.

27/11/2023 - Toutes les informations sont susceptibles de modification sans préavis. / All informations are subject to change without notice.



EMBLÈME

SPÉCIFICATIONS LUMINAIRE / LUMINAIRE'S SPECIFICATIONS

Corps du luminaire / Luminaire's body

Poids / Weight	10.8 kg
Coefficient aérodynamique (SC_x) / Aerodynamic coefficient (C_xS)	0.107 m ²
Indice de protection / Protection index	IP66
Matériaux / Materials	Aluminium



Raccord OXMO peint à la couleur du luminaire sur version suspendue / OXMO fitting painted in the color of the luminaire on suspended version

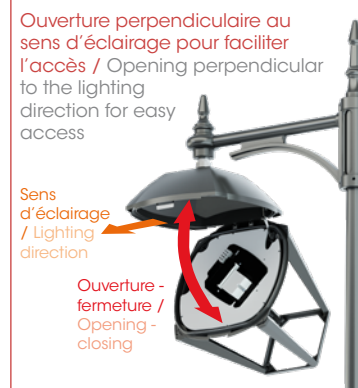


Fixation en top avec étrier / Top mounting bracket



Gâchette d'ouverture sans outil / Tool free trigger opening

Couleur standard : Gris 2900 sablé ou noir foncé RAL 9005 / Standard color: Sanded Grey 2900 or Dark black RAL 9005



Ouverture perpendiculaire au sens d'éclairage pour faciliter l'accès / Opening perpendicular to the lighting direction for easy access

Sens d'éclairage / Lighting direction

Ouverture - fermeture / Opening - closing

Bloc optique & appareillage / Optical unit & control gear

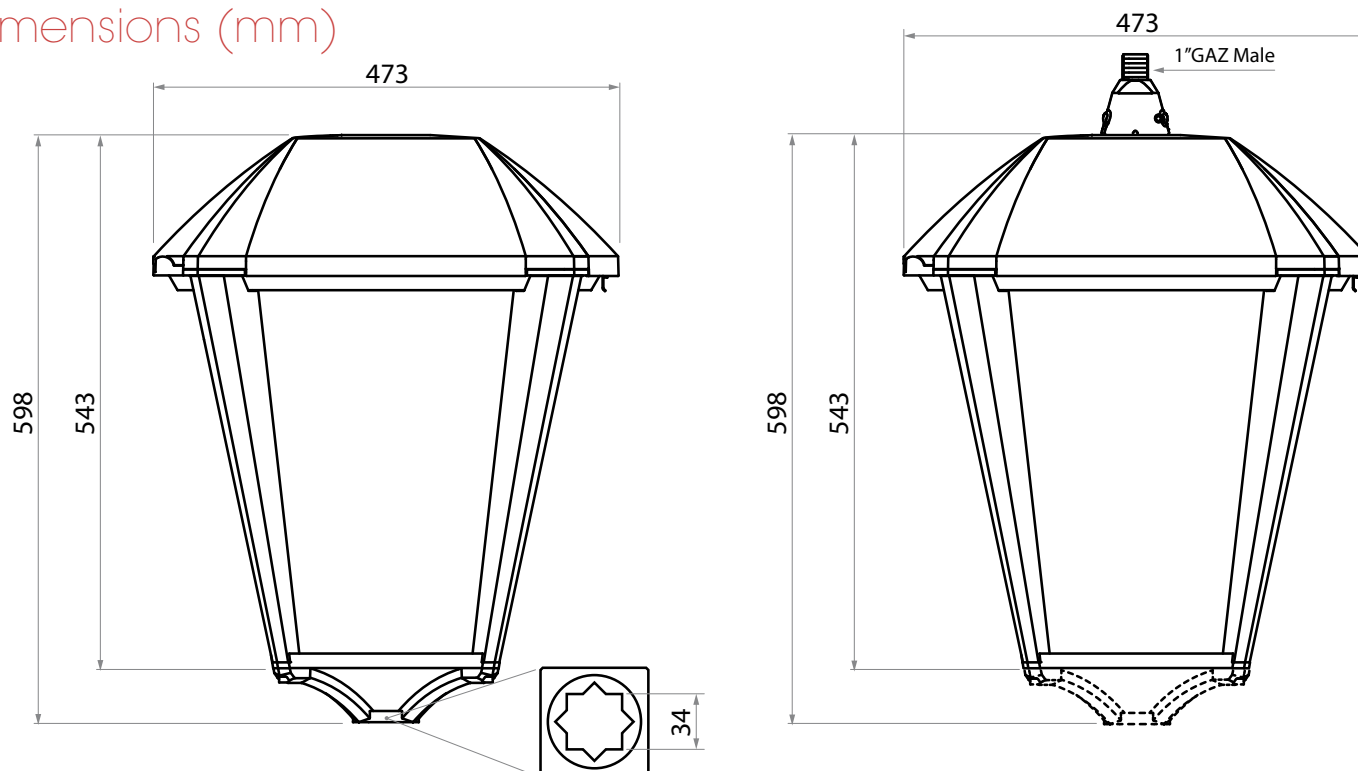
PCB de 8 à 64 LED au standard Zhaga - De 1000 à 18400 lm (voir fiche technique Emblème en annexe pour détails sur la puissance, les intensités lumineuses et les photométries disponibles). Driver intelligent intégré (commande, abaissement automatique, CLO, gradation par variation de tension ou DALI). ULR <1% (ULR : pourcentage du flux lumineux directement dirigé vers le haut). / 8 to 64 LED PCB in Zhaga standard - From 1000 to 18400 lm (see Emblème attached data sheet for details on power, light intensities and available photometries). Integrated smart driver (control, automatic adjustment, CLO, gradation via voltage variation or DALI). ULR <1% (LED) (ULR: Upward Light Ratio).

Matériaux / Materials	Verre trempé / Tempered glass
Classe électrique / Electric class	I et II / I and II
Indice de protection / Protection index	IP66
Énergie de choc / Shock resistance	IK08

Température de fonctionnement : -40°C à +35°C (jusqu'à +50° sous conditions). / Operating temperature: -40°C to +35°C (up to +50° under conditions).

27/11/2023 - Toutes les informations sont susceptibles de modification sans préavis. / All informations are subject to change without notice.

Dimensions (mm)



Options

- Précâblage.
- Parafoudre.
- Embase Zhaga ou Nema sur le dessus du luminaire pour connecter un noeud de communication ou une photocellule.
- Embase Zhaga sous le luminaire pour ajouter un détecteur par exemple.
- Coupe flux arrière.
- Sonde NTC.
- Pre-wiring.
- Surge protector.
- Zhaga or Nema socket on top of the luminaire to connect OLC or photocell. Zhaga socket at the bottom of the luminaire to add accessories such as sensors.
- Backlight control.
- NTC sensor.

Écoconception / Ecodesign

Luminaire conçu dans le respect des critères environnementaux de rentabilité énergétique, de recyclabilité et d'interopérabilité.

Membre associé du Consortium Zhaga, Ragni intègre dans ce produit des éléments électroniques conformes au standard Zhaga assurant son évolutivité et interopérabilité.

Membre du Global Compact depuis 2018, Ragni s'engage à œuvrer pour les 17 Objectifs de Développement Durable (ODD 11, 12, 13, 15).

Luminaire garanti sans substance dangereuse.

Luminaire éligible au Certificat d'économie d'énergie.

Luminaire conforme à l'arrêté du 27/12/2018 relatif à la prévention, à la réduction et à la limitation des nuisances lumineuses : configuration produit à définir selon la nature du projet.

Luminaire designed in compliance with the environmental criteria of energy efficiency, recyclability and interoperability.

Associate member of the Zhaga consortium, Ragni integrates electronic elements in this product that comply with the Zhaga standard, which ensures its scalability and interoperability.

Member of the Global Compact since 2018, Ragni is committed to working towards the 17 Sustainable Development Goals (SDG 11, 12, 13, 15).

Luminaire guaranteed free of hazardous substances.

Luminaire eligible for the energy savings certificate.

Luminaire compliant with the decree of 27/12/2018 on the prevention, reduction and limitation of light pollution: product configuration to be defined according to the nature of the project.



Normes applicables / Applicable standards

IEC/EN 60598-1 / IEC/EN 60598-2-3 / NF EN 60529 / NF EN 62262 / IEC/EN 55015 / IEC/EN 61547 / IEC/EN 61000-3.2 / IEC/EN 61000-3.3 / IEC/EN 62493 / IEC/EN 62031 / IEC/EN 62471 / IEC/EN 61347-1 / IEC/EN 61347-2-13 / NF EN 13201-3 / NF EN 13201-4 / EN 13032-1+A1 & EN 13032-4 / LM79 / NF EN 12981

27/11/2023 - Toutes les informations sont susceptibles de modification sans préavis. / All informations are subject to change without notice.





Propositions d'ensembles

Sets proposals

- **Couleur standard** : Gris 2900 sablé ou noir RAL 9005
- **En option** : autres couleurs sur demande
- **Standard color**: Sanded grey 2900 or Dark black RAL 9005
- **Option**: other colors on request.

8m

6m

4m

2m

A | CADENCE murale
/ wall-mounted

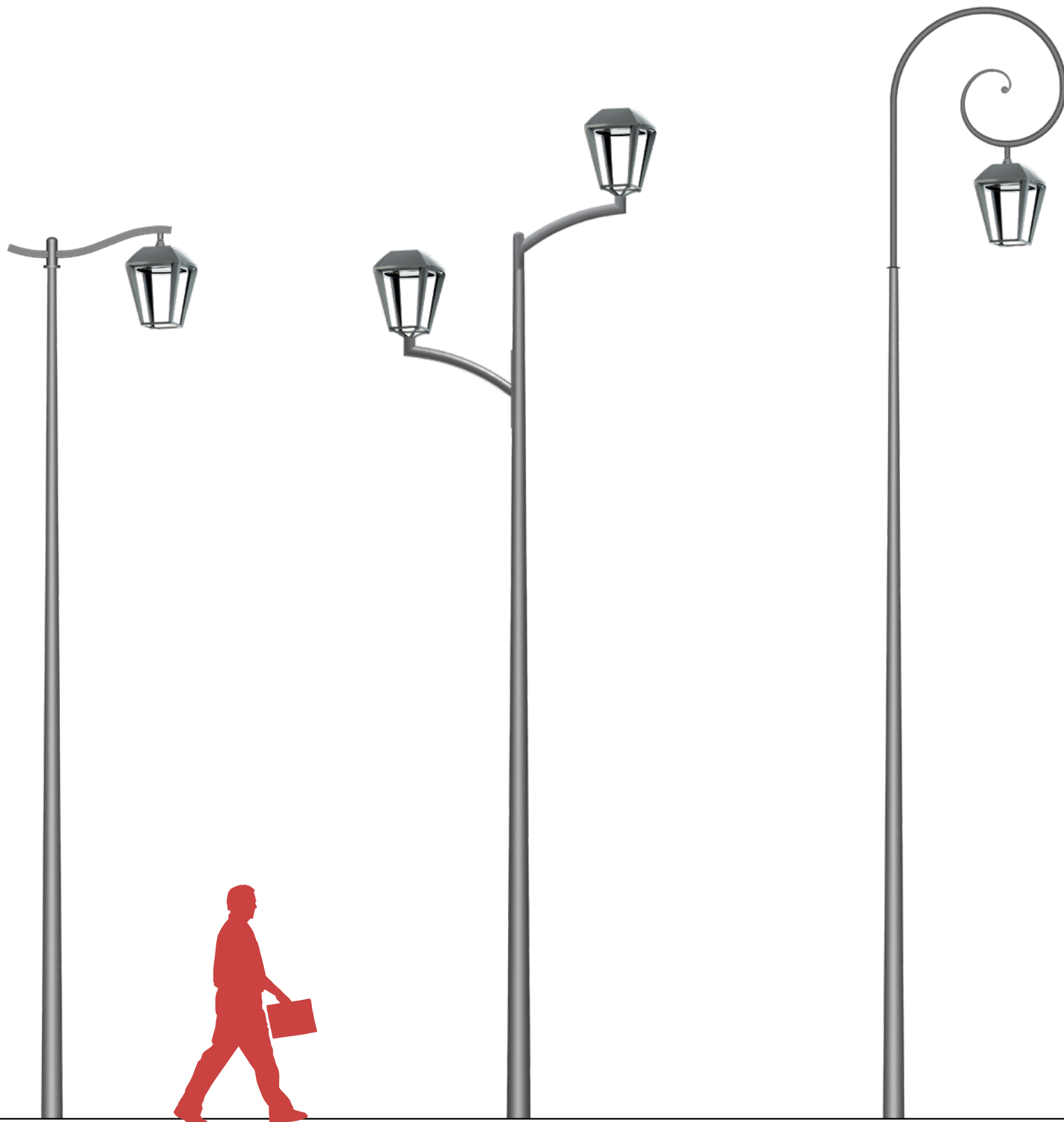
B | THAURIUS murale
/ wall-mounted

C | CAPITOLE 320

D | SORÉA
JIMA 400

E | JIMA 450

EMBLÈME



F | THAURIUS
JIMA 600

G | ATILIS
HARMO 600

H | ARCADIA
JIMA 600

CITADIN | URBAN | EMBLÈME