

# FESTALED

AMBIANCE - RÉSIDENTIEL | AMBIANCE - RESIDENTIAL | FESTALED



www.ragnil.com



- ▶ **Lampion traditionnel revisité dans sa version LED.**
- ▶ **Montage en dérivation facile pour créer une guirlande.**
- ▶ **Idéal pour apporter une touche de festivité.**

- ▶ **Traditional lantern restyled in its LED version.**
- ▶ **Easy parallel connection to create fairy lights.**
- ▶ **Ideal for a touch of festivity.**

Avec sa forme rappelant les lampions d'éclairage festif, Festaled peut être installé seul ou en guirlande sur un caténaire. La partie supérieure du luminaire est faite d'aluminium et la vasque en verre sablée peut être agrémentée d'un filtre coloré (températures de couleur 3000 et 4000 K). Le luminaire fournit un éclairage circulaire pour mettre en valeur places, jardins, parvis ou zones piétonnes.

With its shape reminiscent of festive lighting lanterns, Festaled can be installed on its own or as a garland on a catenary. The upper part of the luminaire is made of aluminium and the sandblasted glass bowl can be fitted with a coloured filter (colour temperatures 3000 and 4000 K). The luminaire provides circular lighting to highlight squares, gardens, forecourts or pedestrian areas.

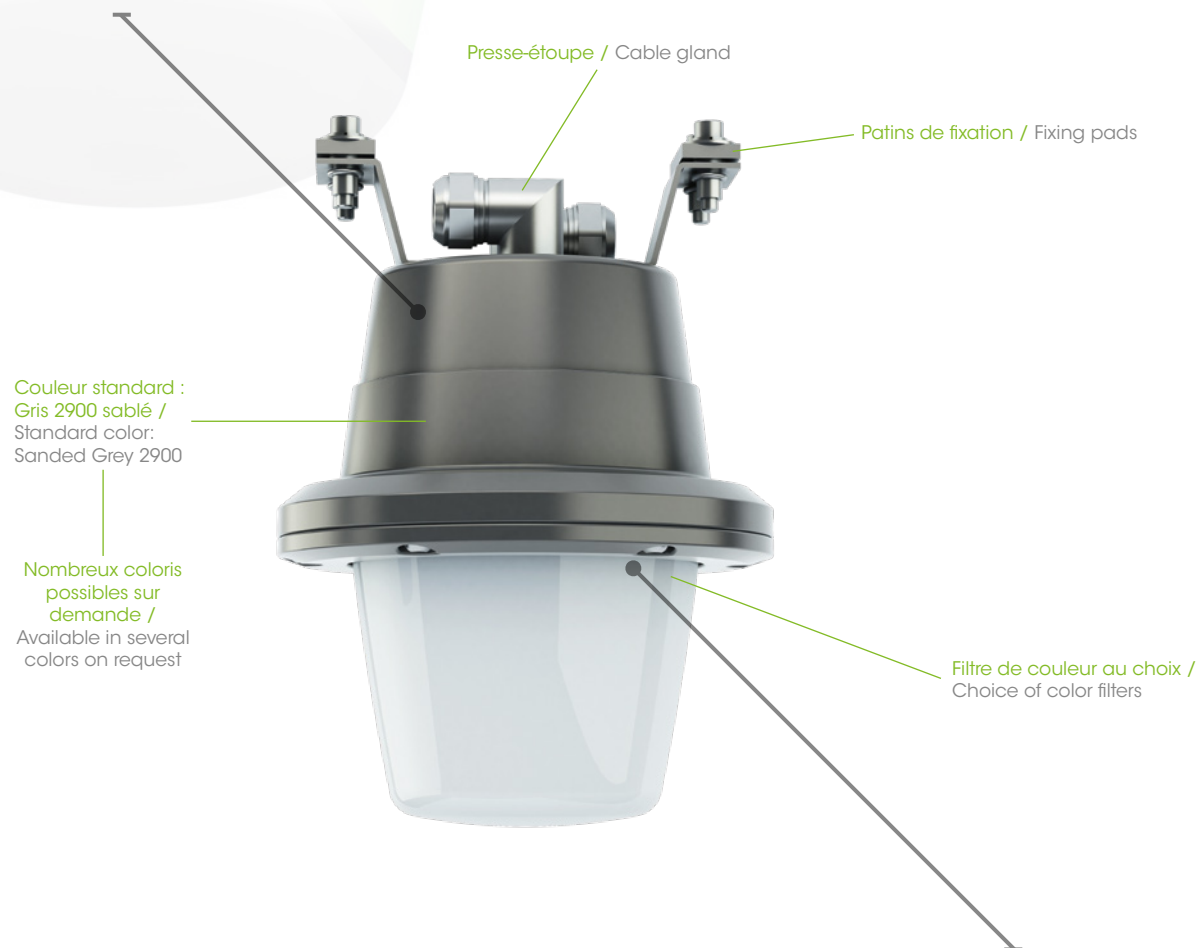
20/04/2023 - Toutes les informations sont susceptibles de modification sans préavis. / All informations are subject to change without notice.

# FESTALED

## SPÉCIFICATIONS LUMINAIRE / LUMINAIRE'S SPECIFICATIONS

### Corps du luminaire / Luminaire's body

<b>Poids / Weight</b>	1.5 kg
<b>Coefficient aérodynamique (SC<sub>x</sub>) / Aerodynamic coefficient (C<sub>x</sub>S)</b>	0.020 m <sup>2</sup>
<b>Indice de protection / Protection index</b>	IP66
<b>Matériaux / Materials</b>	Aluminium



### Bloc optique & appareillage / Optical unit & control gear

504 lm (3000°K) ou 512 lm (4000°K) pour 8,7 W de puissance totale. IRC > 80. / 504 lm (3000°K) or 512 lm (4000°K) for a total power consumption of 8.7 W. RCI > 80.

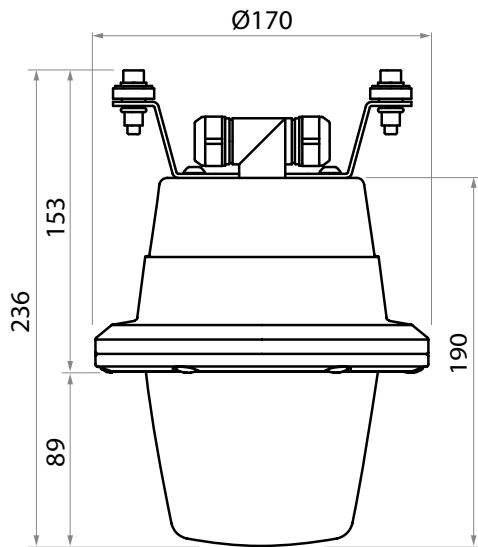
<b>Matériaux / Materials</b>	Verre sablé / Frosted glass
<b>Classe électrique / Electric class</b>	I
<b>Indice de protection / Protection index</b>	IP66

Température de fonctionnement : -40°C à +35°C (jusqu'à +50° sous conditions). / Operating temperature: -40°C to +35°C (up to +50° under conditions).

20/04/2023 - Toutes les informations sont susceptibles de modification sans préavis. / All informations are subject to change without notice.



## Dimensions (mm)



## Exemples de couleurs / Colors examples



## Options

- Éclairage coloré par filtre couleur.

- Colored lighting thanks to a color filter



## Écoconception / Ecodesign

Membre du Global Compact depuis 2018, Ragni s'engage à œuvrer pour les 17 Objectifs de Développement Durable (ODD 11, 12, 13, 15).  
Luminaire garanti sans substance dangereuse.

Member of the Global Compact since 2018, Ragni is committed to working towards the 17 Sustainable Development Goals (SDG 11, 12, 13, 15).  
Luminaire guaranteed free of hazardous substances.



ecosystem

## Normes applicables / Applicable standards

IEC/EN 60598-1 / IEC/EN 60598-2-3 / NF EN 60529 / NF EN 62262 / IEC/EN 55015 / IEC/EN 61547 / IEC/EN 61000-3.2 / IEC/EN 61000-3.3 / IEC/EN 62493 / IEC/EN 62031 / IEC/EN 62471 / IEC/EN 61347-1 / IEC/EN 61347-2-13 / NF EN 13201-3 / NF EN 13201-4 / EN 13032-1+A1 & EN 13032-4 / LM79 / NF EN 12981

20/04/2023 - Toutes les informations sont susceptibles de modification sans préavis. / All informations are subject to change without notice.