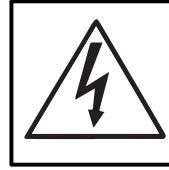
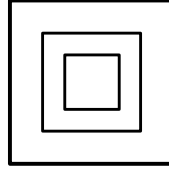
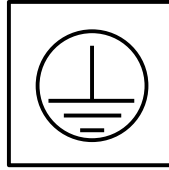
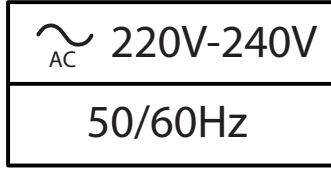
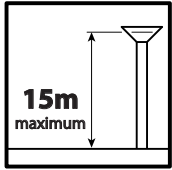
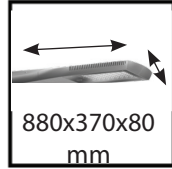


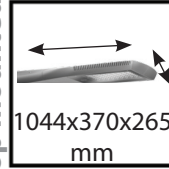
Griff XL



Latéral
Side mounted



Porté
Top mounted

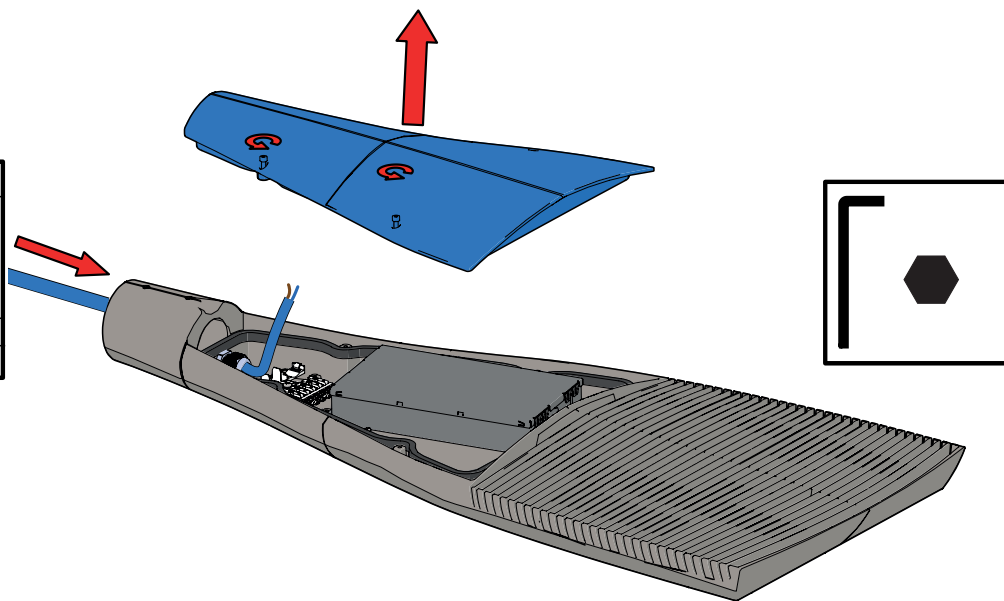


Position de fonctionnement: Horizontale / Operating position: Horizontal

Si la source lumineuse ou le driver contenu dans ce luminaire sont endommagés, ils doivent être exclusivement remplacés par la fabricant ou son agent de maintenance ou une personne de qualification équivalente
If the lighting source or driver contained in this light are damaged, they have to be replaced by the manufacturer or its maintenance agent or an equally qualified worker

1

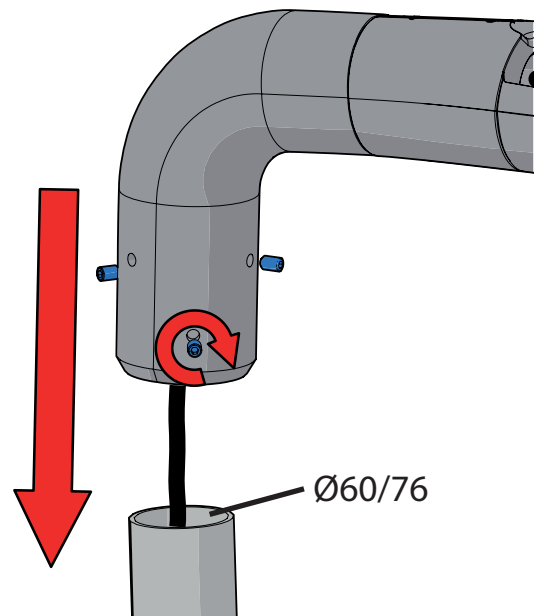
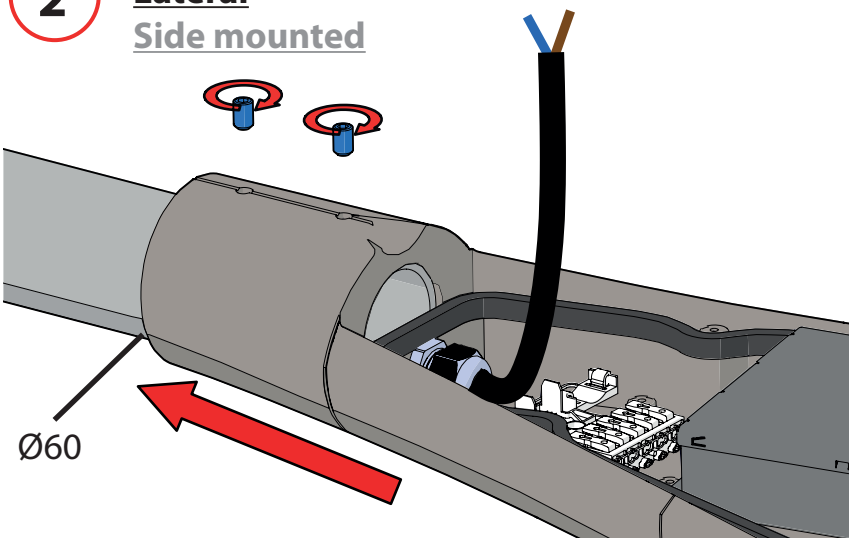
CI I		CI II	
HO7 RNF			
3G1,5 mm ²	5G1,5 mm ²	2x1,5 mm ²	4x1,5 mm ²



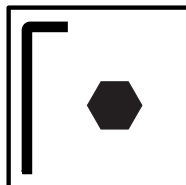
2

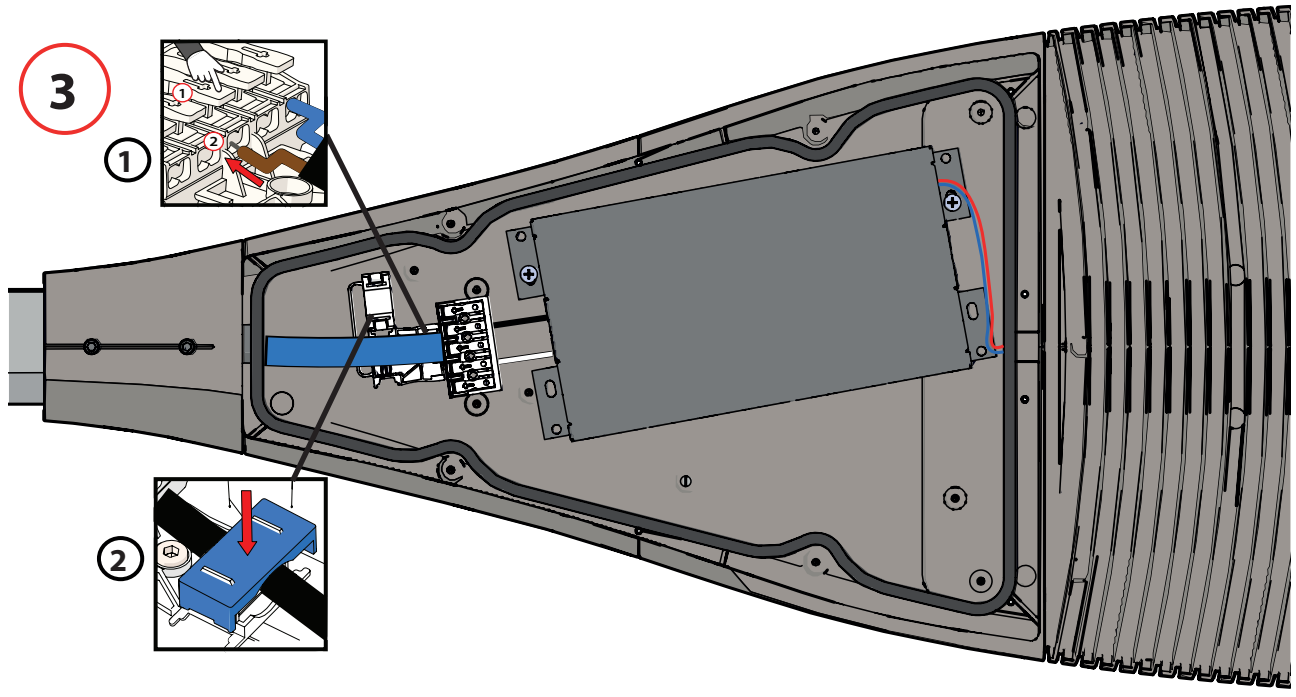
Latéral
Side mounted

Porté
Top mounted

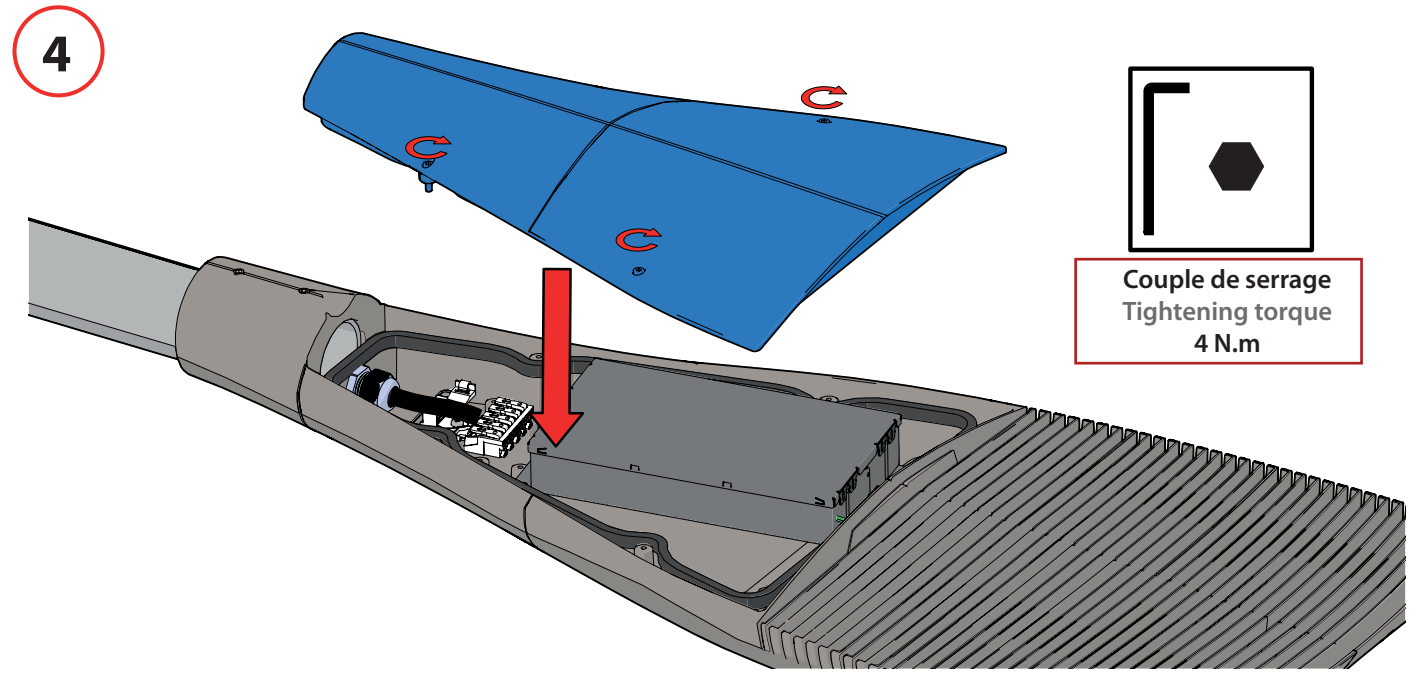
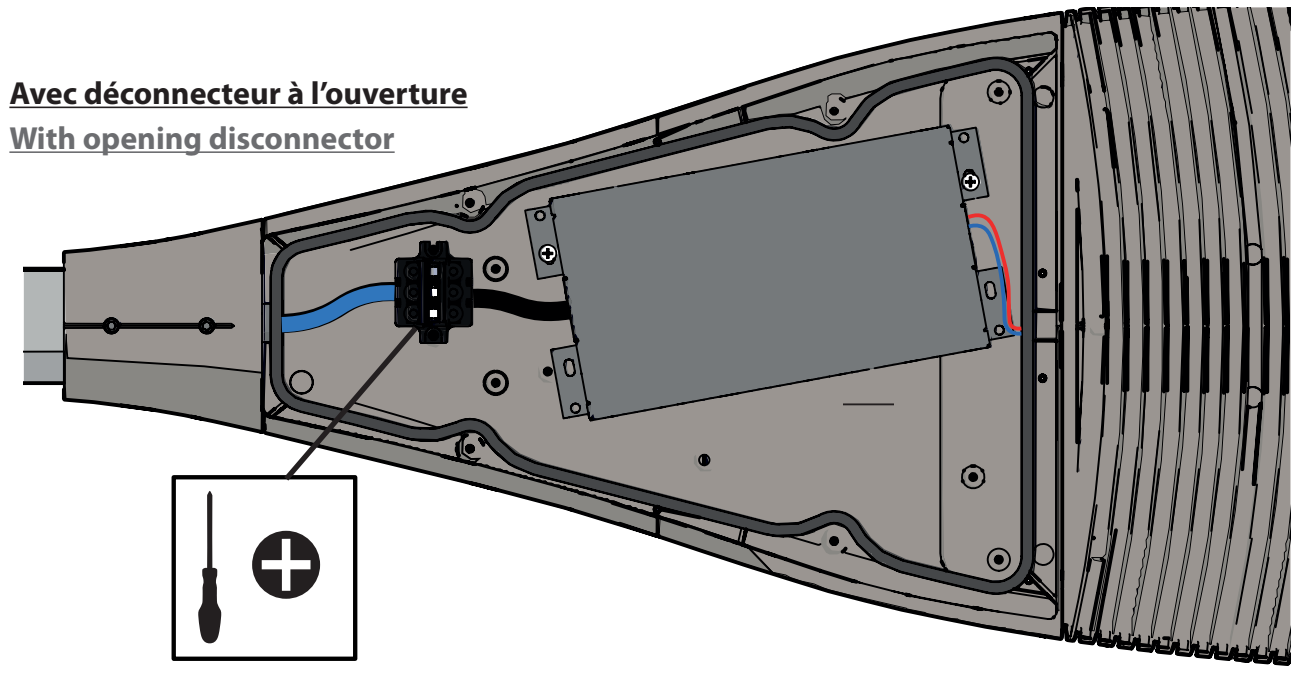


Couple de serrage
Tightening torque
5 N.m





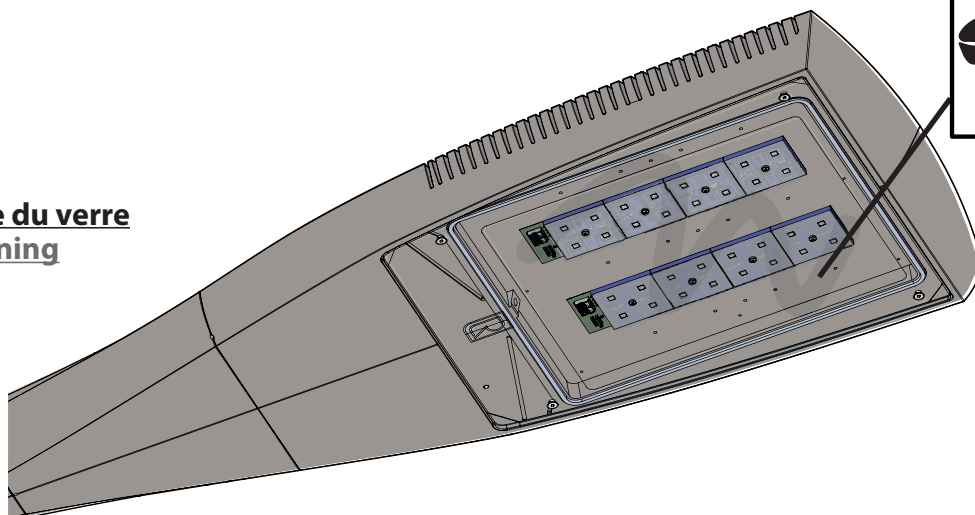
Avec déconnecteur à l'ouverture
With opening disconnecter



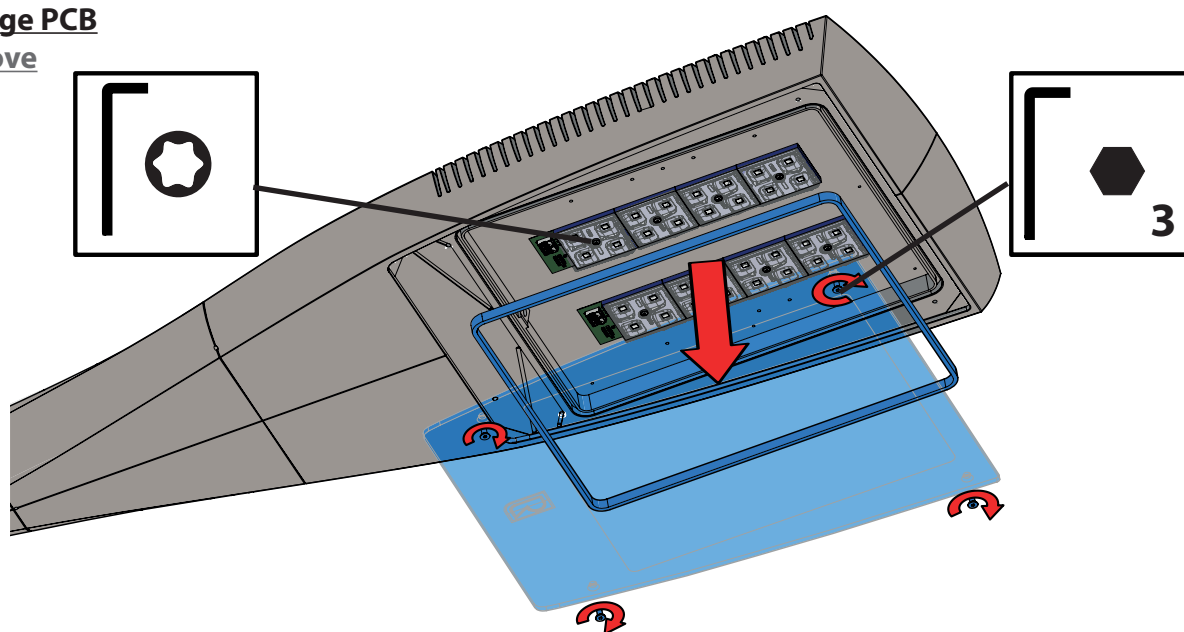
Maintenance



Nettoyage du verre Glass cleaning



Démontage PCB PCB remove



Démontage Driver Driver remove

