

GRIFF

ROUTIER | ROAD | GRIFF



Le luminaire Griff est destiné à l'éclairage routier. Il se décline en 3 taille S, L et XL, de forme trapézoïdale allongée, il dispose d'ailettes sur le dessus. Il est entièrement fabriqué en aluminium et son bloc optique est protégé par un verre sérigraphié. Griff reçoit de 8 à 80 LED selon la taille et permet, via une large gamme de températures de couleur et photométries, de répondre précisément aux besoins d'éclairage du projet en veillant au respect de la réglementation contre les nuisances lumineuses. La gestion thermique du luminaire est assurée par les ailettes intégrées au corps. Totalement IP66, il se fixe latéralement sur un mur, un mât ou une console ou encore au sommet d'un mât. Griff est disponible en 1 ou 2 feux.

The Griff luminaire is intended for road lighting. It comes in 3 sizes S, L and XL, elongated trapezoidal shaped, it has fins on the top. It is entirely made of aluminum and its optical unit is protected by a screen-printed glass. Griff receive 8 to 80 LEDs depending on the size and allows, via a wide range of color temperatures and photometries, to precisely meet the lighting needs of the project while ensuring compliance with the regulations against light pollution. The thermal management of the luminaire is ensured by the fins integrated to the body. Totally IP66, it is fixed laterally on a wall, a mast or a console or at the top of a mast. Griff is available in 1 or 2 lights.





▶ **Double compartiment IP66.**

▶ **Disponible en 3 tailles.**

▶ **Régulation thermique par radiateur intégré au luminaire.**



▶ **IP66 double compartiment.**

▶ **Available in 3 sizes.**

▶ **Thermal regulation through a radiator integrated in the luminaire.**

**Zhaga
standard**



*Arrêté du 27/12/2018 relatif à la prévention, à la réduction et à la limitation des nuisances lumineuses : configuration produit à définir selon la nature du projet. / Regulation specific to France: Decree of 27/12/2018 relating to the prevention, reduction and limitation of light nuisance: product configuration to be defined according to the nature of the project.

30/04/2024 - Toutes les informations sont susceptibles de modification sans préavis.
/ All informations are subject to change without notice.

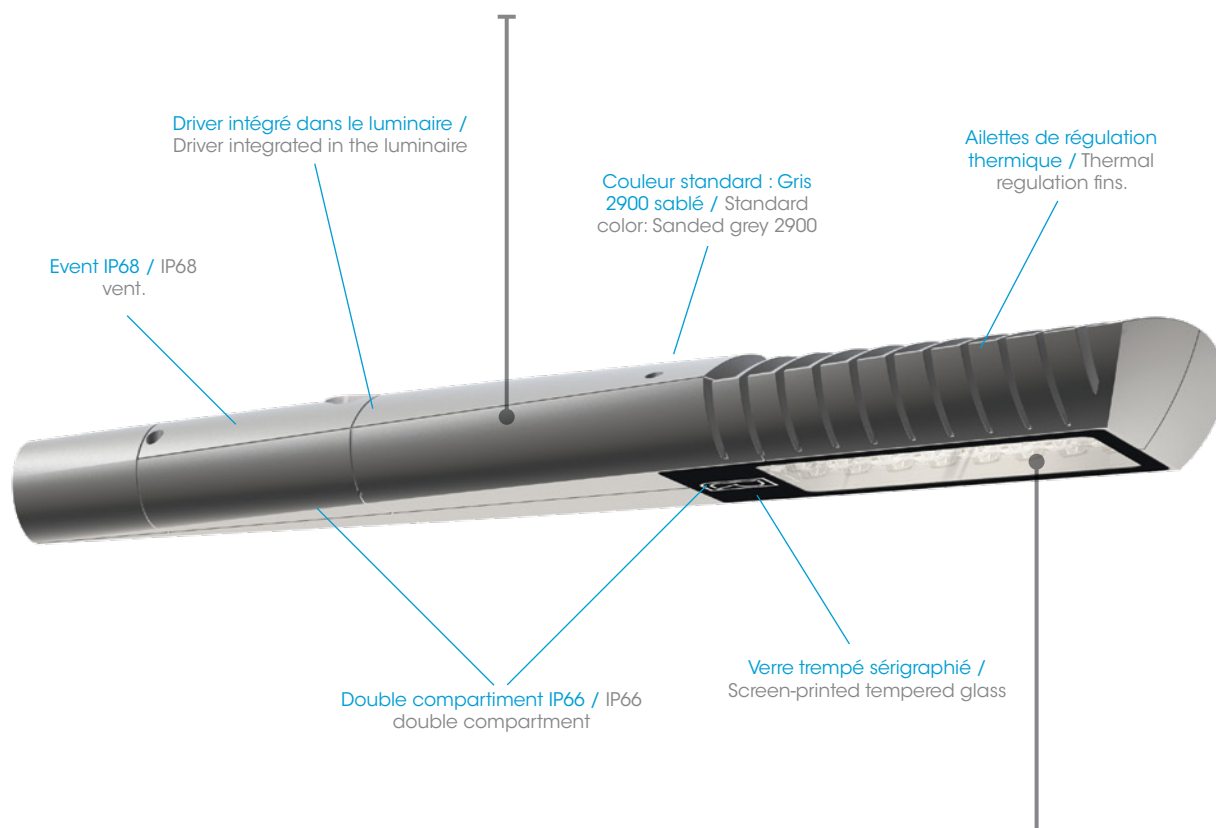


GRIFF S

SPÉCIFICATIONS LUMINAIRE / LUMINAIRE'S SPECIFICATIONS

Corps du luminaire / Luminaire's body

Poids / Weight	5 kg
Coefficient aérodynamique (SC_x) / Aerodynamic coefficient (C_xS)	0.026 m ²
Indice de protection / Protection index	IP66
Matériaux / Materials	Aluminium



Bloc optique & appareillage / Optical unit & control gear

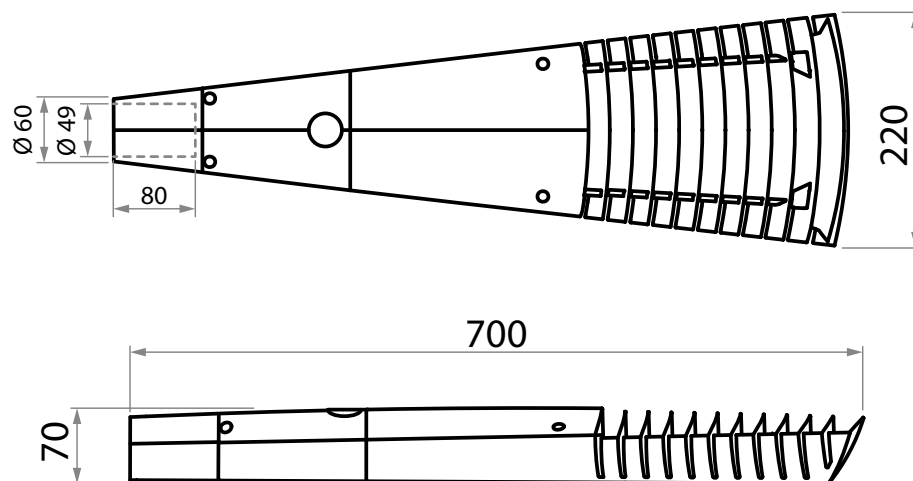
PCB de 8 à 32 LED au standard Zhaga - De 1000 à 12900 lm (voir fiche technique Griff S en annexe pour détails sur la puissance, les intensités lumineuses et les photométries disponibles). Driver intelligent intégré (commande, abaissement automatique, CLO, gradation par variation de tension ou DALI). ULR 0% (ULR : pourcentage du flux lumineux directement dirigé vers le haut). / 8 to 32 LED PCB in Zhaga standard - From 1000 to 12900 lm (see attached Griff S datasheet for details on power, light intensity and photometry available). Integrated smart driver (control, automatic adjustment, CLO, gradation via voltage variation or DALI). ULR 0% (ULR: Upward Light Ratio).

Matériaux / Materials	Verre trempé / Tempered glass
Classe électrique / Electric class	I et II / I and II
Indice de protection / Protection index	IP66
Énergie de choc / Shock resistance	IK08

Température de fonctionnement : -40°C à +35°C (jusqu'à +50° sous conditions). / Operating temperature: -40°C to +35°C (up to +50° under conditions).

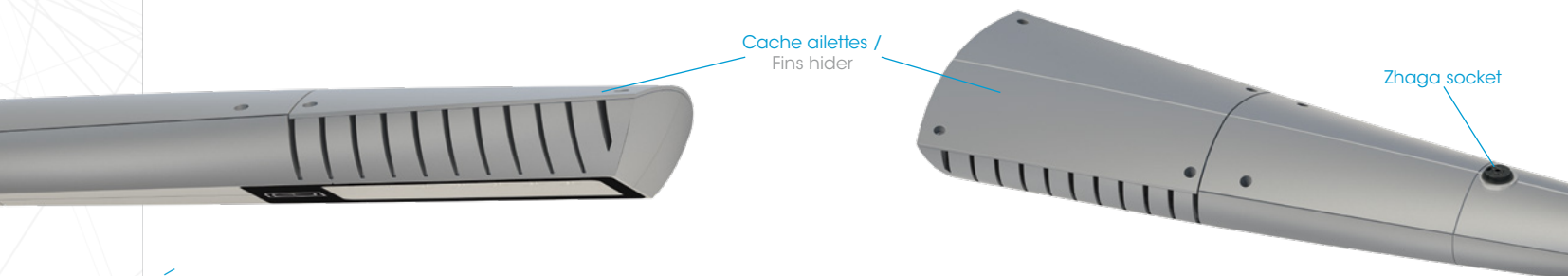
30/04/2024 - Toutes les informations sont susceptibles de modification sans préavis. / All informations are subject to change without notice.

Dimensions (mm)



Options

- Précâblage.
- Parafoudre.
- Zhaga socket ou Nema socket sur le dessus et/ou Zhaga socket en dessous du luminaire + accessoires smart lighting (détection, communication, photocell, capteurs...).
- Coupe flux arrière.
- Sonde NTC.
- Déconnexion automatique à l'ouverture du luminaire.
- Cache ailettes.
- Pre-wiring.
- Surge protector.
- Zhaga socket or Nema socket on the top and/or Zhaga socket on the bottom of the luminaire + smart lighting accessories (detection, communication, photocell, sensors...).
- Backlight control.
- NTC sensor.
- Automatic disconnection when the luminaire is opened.
- Fins hider.



Écoconception / Ecodesign

Luminaire conçu dans le respect des critères environnementaux de rentabilité énergétique, de recyclabilité et d'interopérabilité.

Membre associé du Consortium Zhaga, Ragni intègre dans ce produit des éléments électroniques conformes au standard Zhaga assurant son évolutivité et interopérabilité.

Membre du Global Compact depuis 2018, Ragni s'engage à œuvrer pour les 17 Objectifs de Développement Durable (ODD 11, 12, 13, 15).

Luminaire garanti sans substance dangereuse.

Luminaire éligible au Certificat d'économie d'énergie.

Luminaire conforme à l'arrêté du 27/12/2018 relatif à la prévention, à la réduction et à la limitation des nuisances lumineuses : configuration produit à définir selon la nature du projet.

Luminaire designed in compliance with the environmental criteria of energy efficiency, recyclability and interoperability.

Associate member of the Zhaga consortium, Ragni integrates electronic elements in this product that comply with the Zhaga standard, which ensures its scalability and interoperability.

Member of the Global Compact since 2018, Ragni is committed to working towards the 17 Sustainable Development Goals (SDG 11, 12, 13, 15).

Luminaire guaranteed free of hazardous substances.

Luminaire eligible for the energy savings certificate.

Luminaire compliant with the decree of 27/12/2018 on the prevention, reduction and limitation of light pollution: product configuration to be defined according to the nature of the project.



Normes applicables / Applicable standards

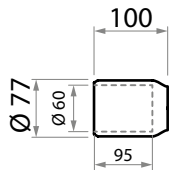
IEC/EN 60598-1 / IEC/EN 60598-2-3 / NF EN 60529 / NF EN 62262 / IEC/EN 55015 / IEC/EN 61547 / IEC/EN 61000-3.2 / IEC/EN 61000-3.3 / IEC/EN 62493 / IEC/EN 62031 / IEC/EN 62471 / IEC/EN 61347-1 / IEC/EN 61347-2-13 / NF EN 13201-3 / NF EN 13201-4 / EN 13032-1+A1 & EN 13032-4 / LM79 / NF EN 12981

30/04/2024 - Toutes les informations sont susceptibles de modification sans préavis. / All informations are subject to change without notice.

GRIFFS

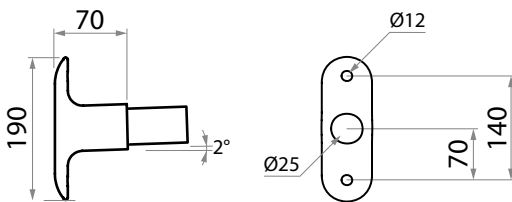
DÉCLINAISONS / VARIATIONS

Manchon pour console Ø60 / Spigot for Ø60 bracket



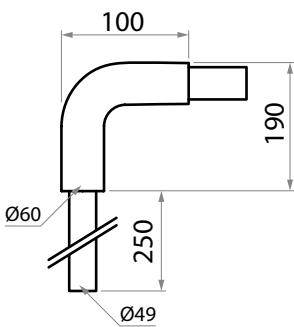
Poids / Weight	5.5 kg
SC_x / C_xS	0.026 m ²

Mural ou contre-poteau / Wall mounted or against a pole



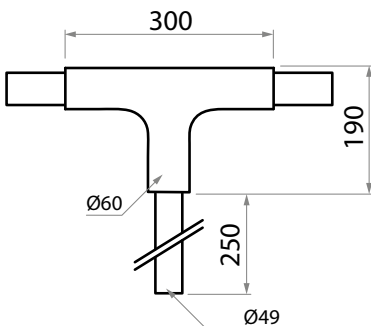
Poids / Weight	6 kg
SC_x / C_xS	0.030 m ²

En top 1 feu / Top mounted 1 light



Poids / Weight	7 kg
SC_x / C_xS	0.039 m ²

En top 2 feux / Top mounted 2 lights



Poids / Weight	13 kg
SC_x / C_xS	0.065 m ²

30/04/2024 - Toutes les informations sont susceptibles de modification sans préavis. / All informations are subject to change without notice.





ROUTIER | ROAD | GRIFFS

GRIFF L

SPÉCIFICATIONS LUMINAIRE / LUMINAIRE'S SPECIFICATIONS

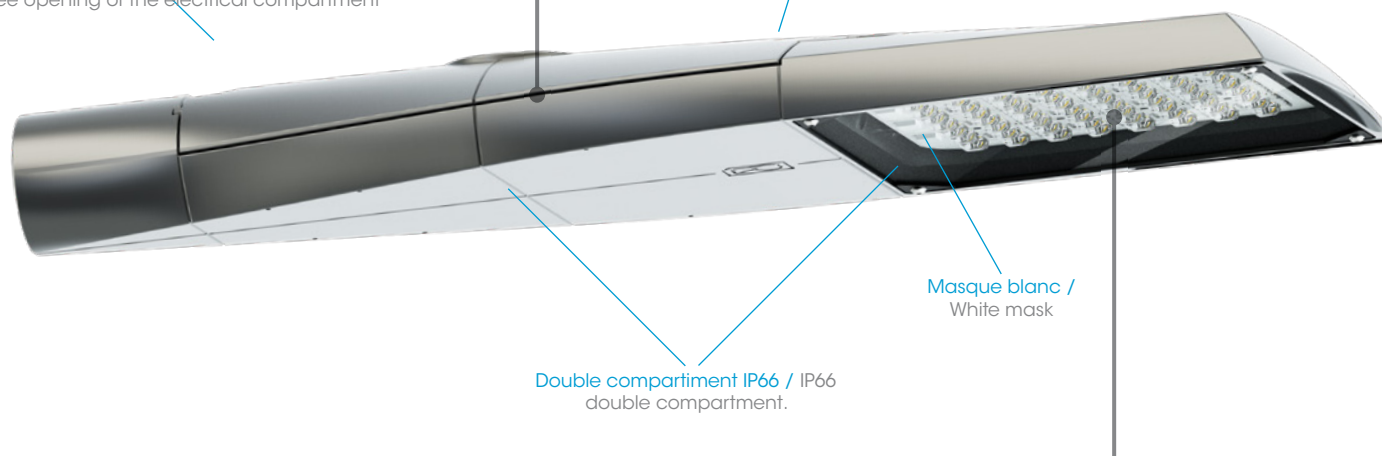
Corps du luminaire / Luminaire's body

	Latéral / Side mounted	En top / Top mounted
Poids / Weight	10 kg	12 kg
Coefficient aérodynamique (SC_x) / Aerodynamic coefficient (C_xS)	0.032 m ²	0.044 m ²
Indice de protection / Protection index	IP66	
Matériaux / Materials	Aluminium	



Ouverture sans outil du compartiment électrique / Tool-free opening of the electrical compartment

Couleur standard : Gris 2900 sablé / Standard color: Sanded grey 2900



Bloc optique & appareillage / Optical unit & control gear

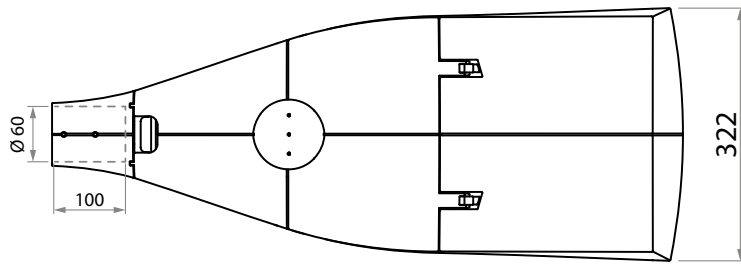
PCB de 32 à 64 LED au standard Zhaga - De 3100 à 18400 lm. (voir fiche technique Griff en annexe pour détails sur la puissance, les intensités lumineuses et les photométries disponibles). Driver intelligent intégré (commande, abaissement automatique, CLO, gradation par variation de tension ou DALI). ULR 0% (ULR : pourcentage du flux lumineux directement dirigé vers le haut). / 32 to 64 LED PCB in Zhaga standard - From 3100 to 18400 lm (see attached Griff datasheet for details on power, light intensity and photometry available). Integrated smart driver (control, automatic adjustment, CLO, gradation via voltage variation or DALI). ULR 0% (ULR: Upward Light Ratio).

Matériaux / Materials	Verre trempé / Tempered glass
Classe électrique / Electric class	I et II / I and II
Indice de protection / Protection index	IP66
Énergie de choc / Shock resistance	IK09

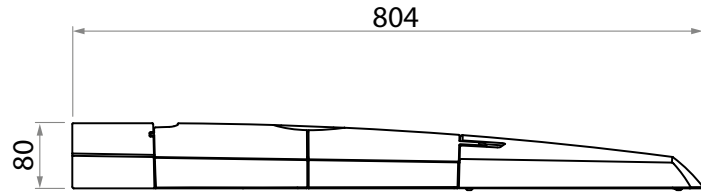
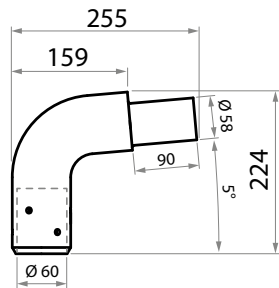
Température de fonctionnement : -40°C à +35°C (jusqu'à +50° sous conditions). / Operating temperature: -40°C to +35°C (up to +50° under conditions).

30/04/2024 - Toutes les informations sont susceptibles de modification sans préavis. / All informations are subject to change without notice.

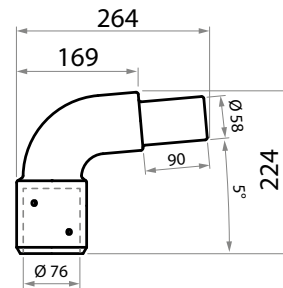
DIMENSIONS (mm)



Manchon top Ø60 /
Ø60 Top mounted spigot



Manchon Ø76 /
Ø76 Top mounted spigot



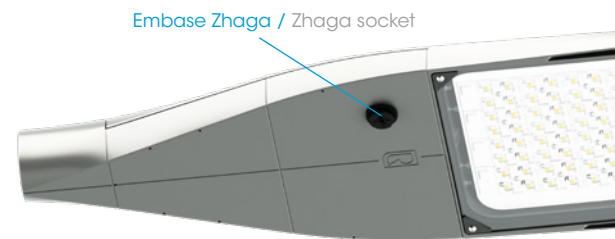
Options

- Précâblage.
- Parafoudre.
- Compas.
- Embase Zhaga ou Nema sur le dessus du luminaire pour connecter un noeud de communication ou une photocellule. Embase Zha-

- ga sous le luminaire pour ajouter un détecteur par exemple.
- Ø34/42/48 avec cale réductrice.
- Coupe flux arrière.
- Sonde NTC.
- Déconnexion automatique à l'ouverture du luminaire.

- Pre-wiring.
- Surge protector.
- Door holder.
- Zhaga or Nema socket on top of the luminaire to connect OLC or photocell. Zhaga socket at the bottom of the luminaire to add ac-

- cessories such as sensors.
- Ø34/42/48 with reducing wedge.
- Backlight control.
- NTC sensor.
- Automatic disconnection when the luminaire is opened.
- Crutch for opening.



Écoconception / Ecodesign

Luminaire conçu dans le respect des critères environnementaux de rentabilité énergétique, de recyclabilité et d'interopérabilité.

Membre associé du Consortium Zhaga, Ragni intègre dans ce produit des éléments électroniques conformes au standard Zhaga assurant son évolutivité et interopérabilité.

Membre du Global Compact depuis 2018, Ragni s'engage à œuvrer pour les 17 Objectifs de Développement Durable (ODD 11, 12, 13, 15).

Luminaire garanti sans substance dangereuse.

Luminaire éligible au Certificat d'économie d'énergie.

Luminaire conforme à l'arrêté du 27/12/2018 relatif à la prévention, à la réduction et à la limitation des nuisances lumineuses : configuration produit à définir selon la nature du projet.

Luminaire designed in compliance with the environmental criteria of energy efficiency, recyclability and interoperability.

Associate member of the Zhaga consortium, Ragni integrates electronic elements in this product that comply with the Zhaga standard, which ensures its scalability and interoperability.

Member of the Global Compact since 2018, Ragni is committed to working towards the 17 Sustainable Development Goals (SDG 11, 12, 13, 15).

Luminaire guaranteed free of hazardous substances.

Luminaire eligible for the energy savings certificate.

Luminaire compliant with the decree of 27/12/2018 on the prevention, reduction and limitation of light pollution: product configuration to be defined according to the nature of the project.



Normes applicables / Applicable standards

IEC/EN 60598-1 / IEC/EN 60598-2-3 / NF EN 60529 / NF EN 62262 / IEC/EN 55015 / IEC/EN 61547 / IEC/EN 61000-3.2 / IEC/EN 61000-3.3 / IEC/EN 62493 / IEC/EN 62031 / IEC/EN 62471 / IEC/EN 61347-1 / IEC/EN 61347-2-13 / NF EN 13201-3 / NF EN 13201-4 / EN 13032-1+A1 & EN 13032-4 / LM79 / NF EN 12981

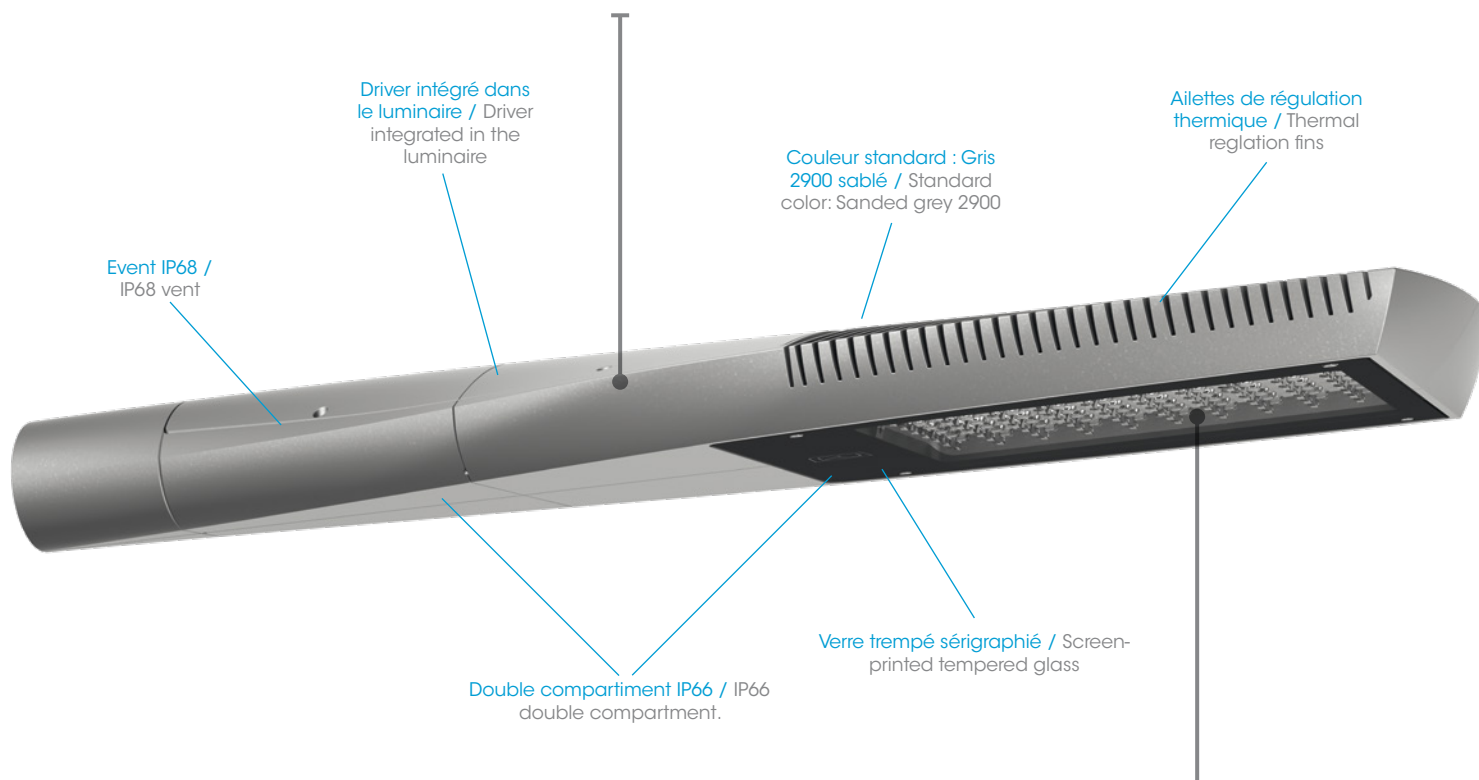
30/04/2024 - Toutes les informations sont susceptibles de modification sans préavis. / All informations are subject to change without notice.

GRIFF XL

SPÉCIFICATIONS LUMINAIRE / LUMINAIRE'S SPECIFICATIONS

Corps du luminaire / Luminaire's body

	Latéral / Side mounted	En top / Top mounted
Poids / Weight	10.5 kg	12.5 kg
Coefficient aérodynamique (SC_x) / Aerodynamic coefficient (C_xS)	0.032 m ²	0.045 m ²
Indice de protection / Protection index	IP66	
Matériaux / Materials	Aluminium	



Bloc optique & appareillage / Optical unit & control gear

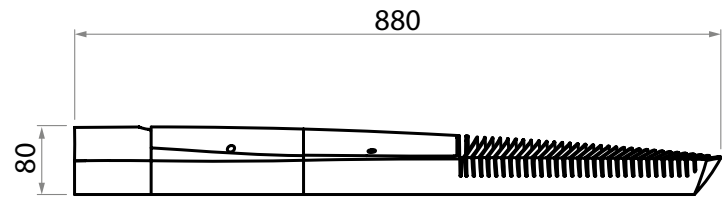
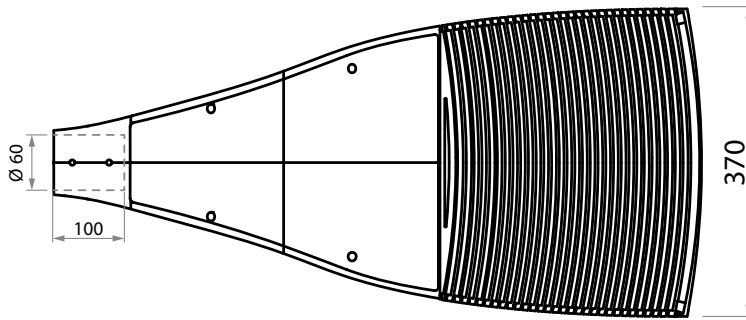
PCB de 32 à 64 LED au standard Zhaga - De 3100 à 32200 lm (voir fiche technique Griff en annexe pour détails sur la puissance, les intensités lumineuses et les photométries disponibles). Driver intelligent intégré (commande, abaissement automatique, CLO, gradation par variation de tension ou DALI). ULR 0% (ULR : pourcentage du flux lumineux directement dirigé vers le haut). / 32 to 64 LED PCB in Zhaga standard - From 3100 to 32200 lm (see attached Griff datasheet for details on power, light intensity and photometry available). Integrated smart driver (control, automatic adjustment, CLO, gradation via voltage variation or DALI). ULR 0% (ULR: Upward Light Ratio).

Matériaux / Materials	Verre trempé / Tempered glass
Classe électrique / Electric class	I et II / I and II
Indice de protection / Protection index	IP66
Énergie de choc / Shock resistance	IK08 (IK10 en option)

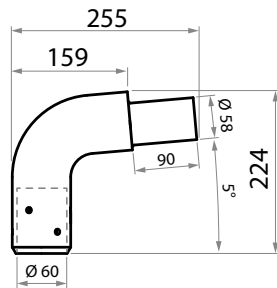
Température de fonctionnement : -40°C à +35°C (jusqu'à +50° sous conditions). / Operating temperature: -40°C to +35°C (up to +50° under conditions).

30/04/2024 - Toutes les informations sont susceptibles de modification sans préavis. / All informations are subject to change without notice.

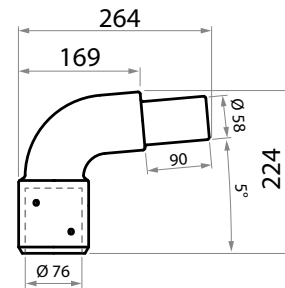
DIMENSIONS (mm)



Manchon Ø60 / Spigot



Manchon Ø76 / Spigot



Options

- Précâblage.
- Parafoudre.
- Zhaga socket ou Nema socket sur le dessus et/ou Zhaga socket en dessous du luminaire + accessoires smart lighting (détection, communication, photocell, capteurs...).
- Coupe flux arrière.
- Sonde NTC.
- Déconnexion automatique à l'ouverture du luminaire.
- Protection IK10.
- Cache ailettes.
- Pre-wiring.
- Surge protector.
- Zhaga socket or Nema socket on the top and/or Zhaga socket on the bottom of the luminaire + smart lighting accessories (detection, communication, photocell, sensors...).
- Backlight control.
- NTC sensor.
- Automatic disconnection when the luminaire is opened.
- IK10 protection.
- Fins hider.

Écoconception / Ecodesign

Luminaire conçu dans le respect des critères environnementaux de rentabilité énergétique, de recyclabilité et d'interopérabilité.

Membre associé du Consortium Zhaga, Ragni intègre dans ce produit des éléments électroniques conformes au standard Zhaga assurant son évolutivité et interopérabilité.

Membre du Global Compact depuis 2018, Ragni s'engage à œuvrer pour les 17 Objectifs de Développement Durable (ODD 11, 12, 13, 15).

Luminaire garanti sans substance dangereuse.

Luminaire éligible au Certificat d'économie d'énergie.

Luminaire conforme à l'arrêté du 27/12/2018 relatif à la prévention, à la réduction et à la limitation des nuisances lumineuses : configuration produit à définir selon la nature du projet.

Luminaire designed in compliance with the environmental criteria of energy efficiency, recyclability and interoperability.

Associate member of the Zhaga consortium, Ragni integrates electronic elements in this product that comply with the Zhaga standard, which ensures its scalability and interoperability.

Member of the Global Compact since 2018, Ragni is committed to working towards the 17 Sustainable Development Goals (SDG 11, 12, 13, 15).

Luminaire guaranteed free of hazardous substances.

Luminaire eligible for the energy savings certificate.

Luminaire compliant with the decree of 27/12/2018 on the prevention, reduction and limitation of light pollution: product configuration to be defined according to the nature of the project.



Normes applicables / Applicable standards

IEC/EN 60598-1 / IEC/EN 60598-2-3 / NF EN 60529 / NF EN 62262 / IEC/EN 55015 / IEC/EN 61547 / IEC/EN 61000-3.2 / IEC/EN 61000-3.3 / IEC/EN 62493 / IEC/EN 62031 / IEC/EN 62471 / IEC/EN 61347-1 / IEC/EN 61347-2-13 / NF EN 13201-3 / NF EN 13201-4 / EN 13032-1+A1 & EN 13032-4 / LM79 / NF EN 12981

30/04/2024 - Toutes les informations sont susceptibles de modification sans préavis. / All informations are subject to change without notice.

ROUTIER | ROAD | GRIFF



www.ragni.com



ROUTIER | ROAD | GRIFF

Propositions d'ensembles

Sets proposals

- **Couleur standard** : Gris 2900 sablé.
- **En option** : autres couleurs sur demande.
- **Standard color**: Sanded grey 2900.
- **Option**: other colors on request.

ROUTIER | ROAD | GRIFF

9m

6m

3m

A | GRIFF XL - KAÏROS murale
/ wall-mounted

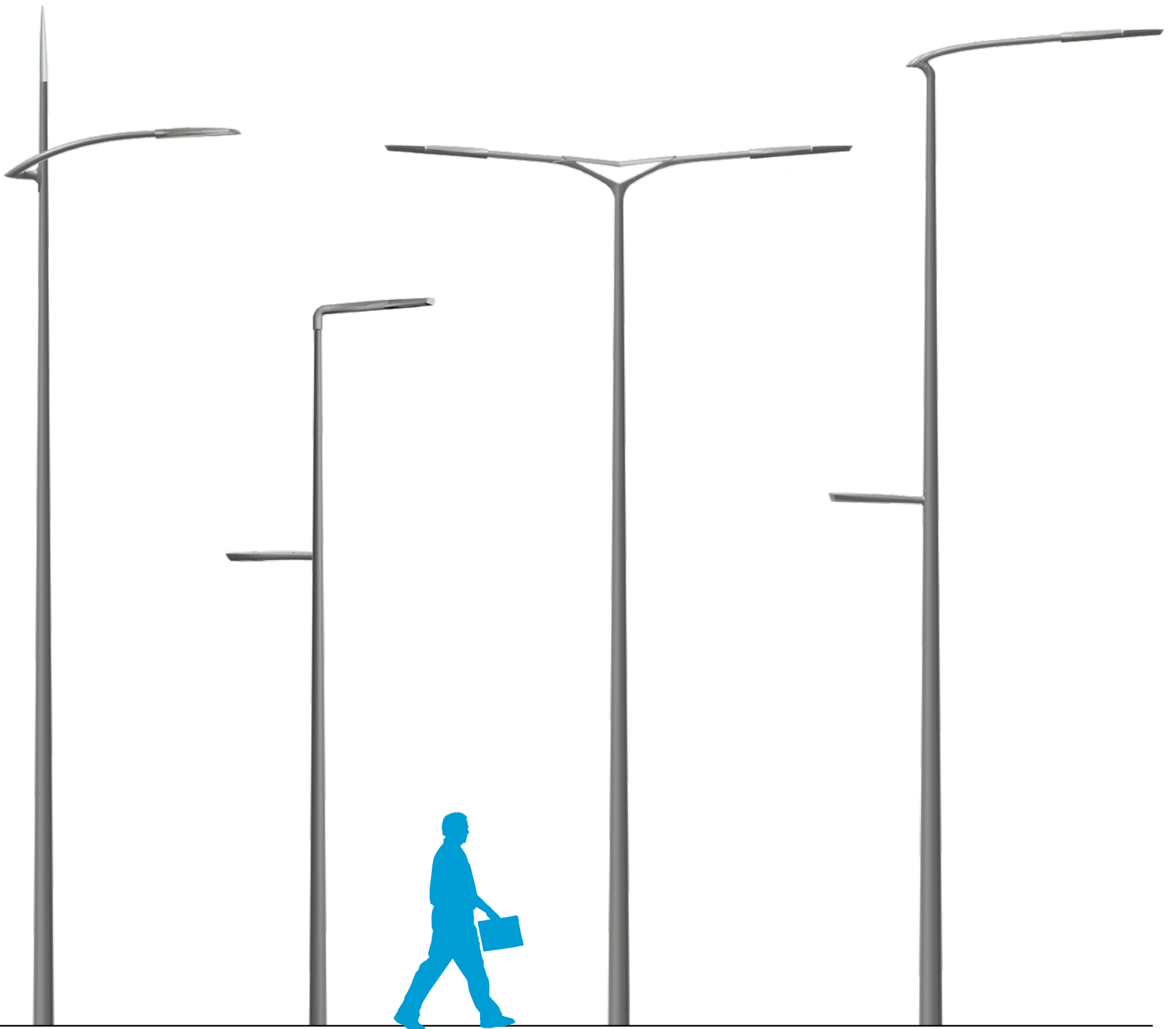
B | GRIFF S mural
/ wall-mounted

C | GRIFF S
JIMA 350

D | GRIFF S x2
JIMA 500

E | GRIFF S en top 2 feux
/ Top-mounted 2 lights
JIMA 400

GRIFF



F | GRIFF L - SWING 100
KIMA 800

G | GRIFF XL en top
GRIFF S contre poteau
/ against a pole - JIMA 600

H | GRIFF XL - KAÏROS 120
KIMA 700

I | GRIFF XL - EXIS 120
GRIFF S contre poteau
/ against a pole - JIMA 800

ROUTIER | ROAD | GRIFF