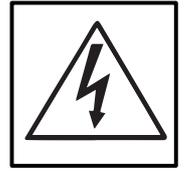
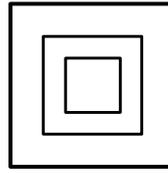
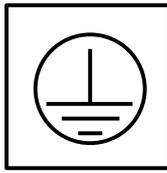
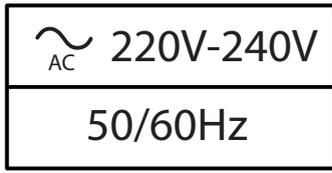
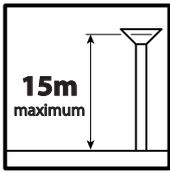


# Joyau

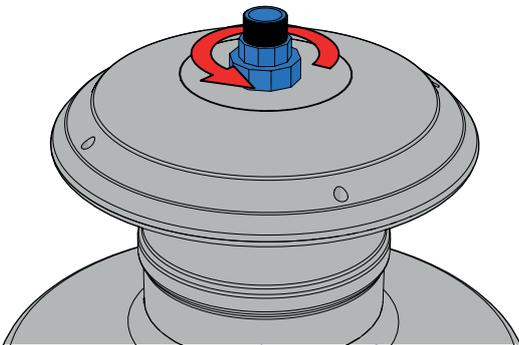


	Joyau 6400	Joyau 6550	Joyau à lyre
<b>Dimensions</b>	L460xH630 mm	L580xH780 mm	L580xH1100 mm
<b>Poids</b>	8.5 kg	11.7 kg	17.02 kg
<b>Scx</b>	0.1 m <sup>2</sup>	0.14 m <sup>2</sup>	0.18 m <sup>2</sup>
<b>Position de fonctionnement: Verticale</b>	<b>Operating position: Vertical</b>		

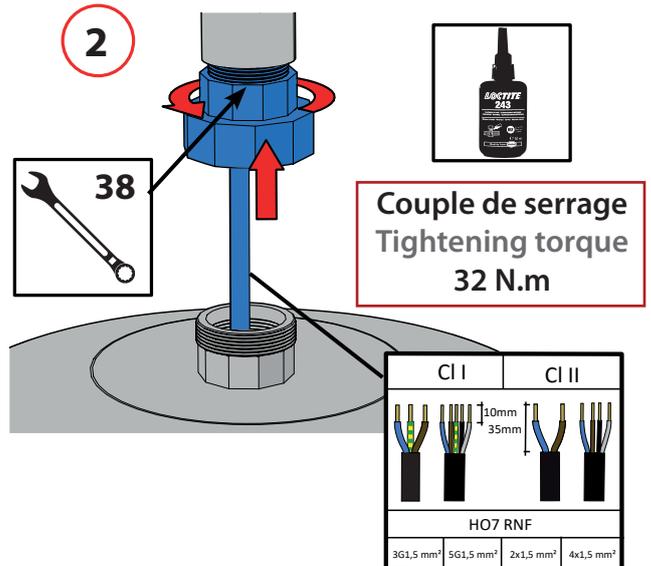
Si la source lumineuse ou le driver contenu dans ce luminaire sont endommagés, ils doivent être exclusivement remplacés par le fabricant ou son agent de maintenance ou une personne de qualification équivalente  
 If the lighting source or driver contained in this light are damaged, they have to be replaced by the manufacturer or its maintenance agent or an equally qualified worker

## Installation: version suspendue Installation: suspended version

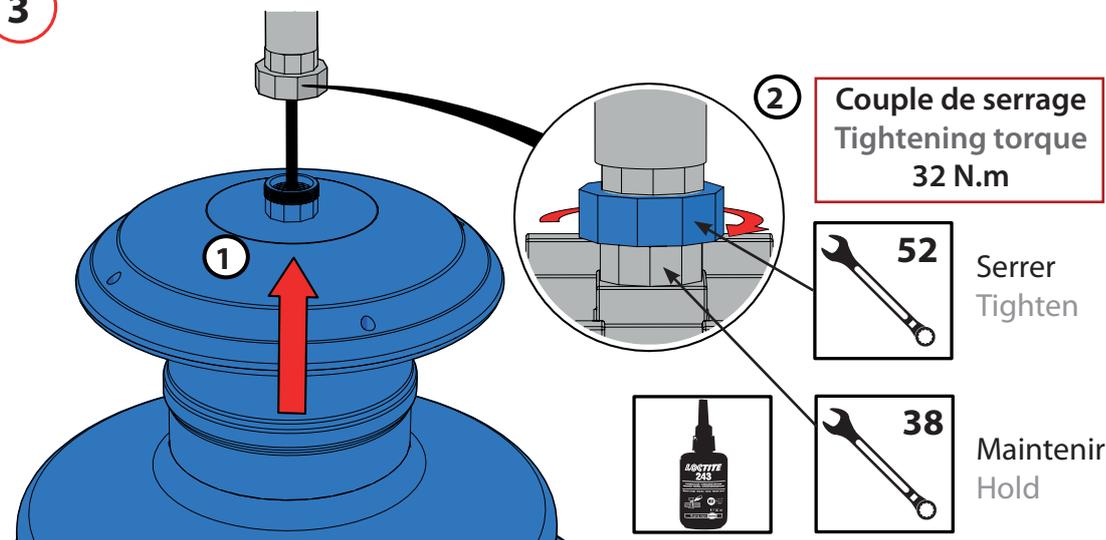
1



2



3

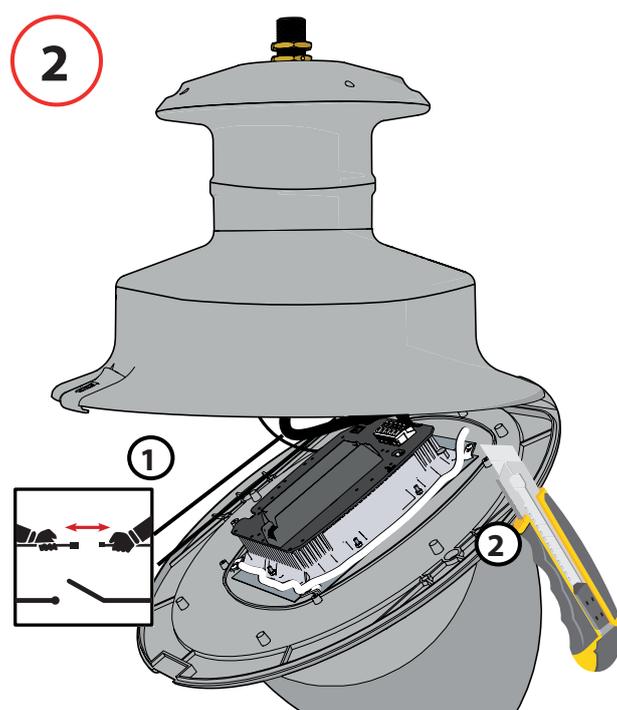
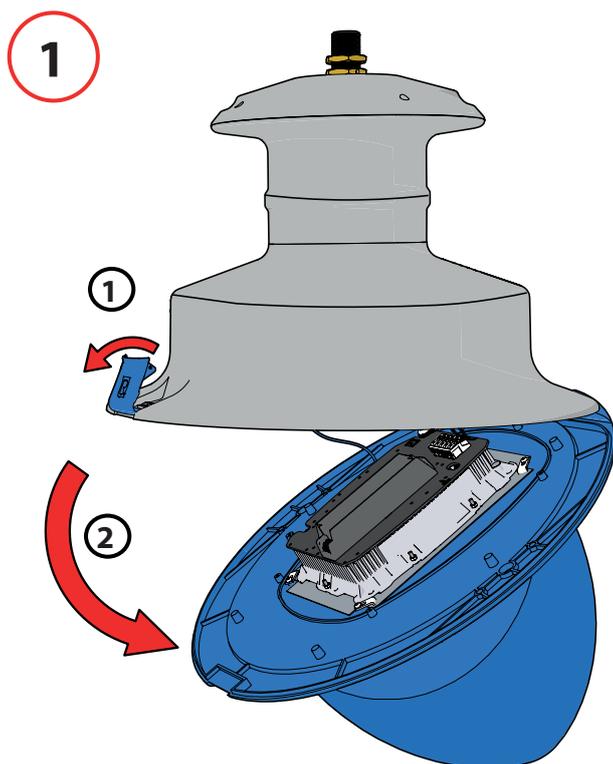
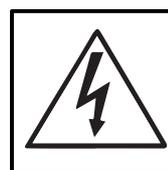


# Installation des coupes flux sur l'Evo2 de JOYAU

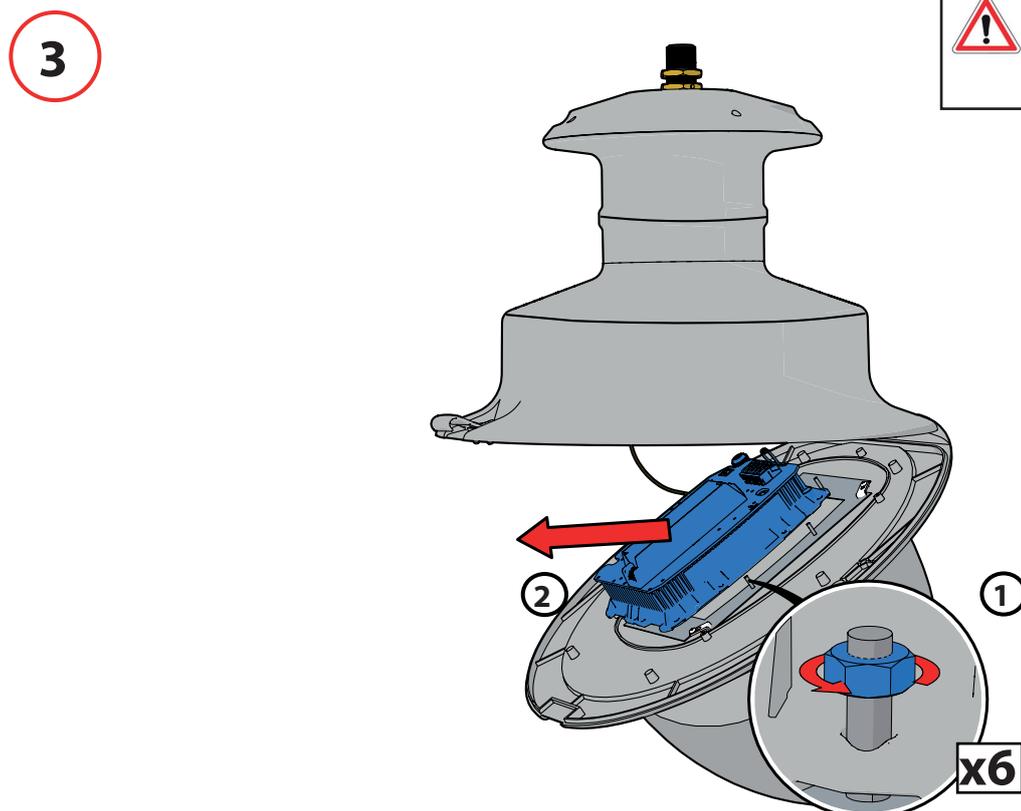
## Anti glare louvre installation on JOYAU Evo2

AC 220V-240V  
50/60Hz

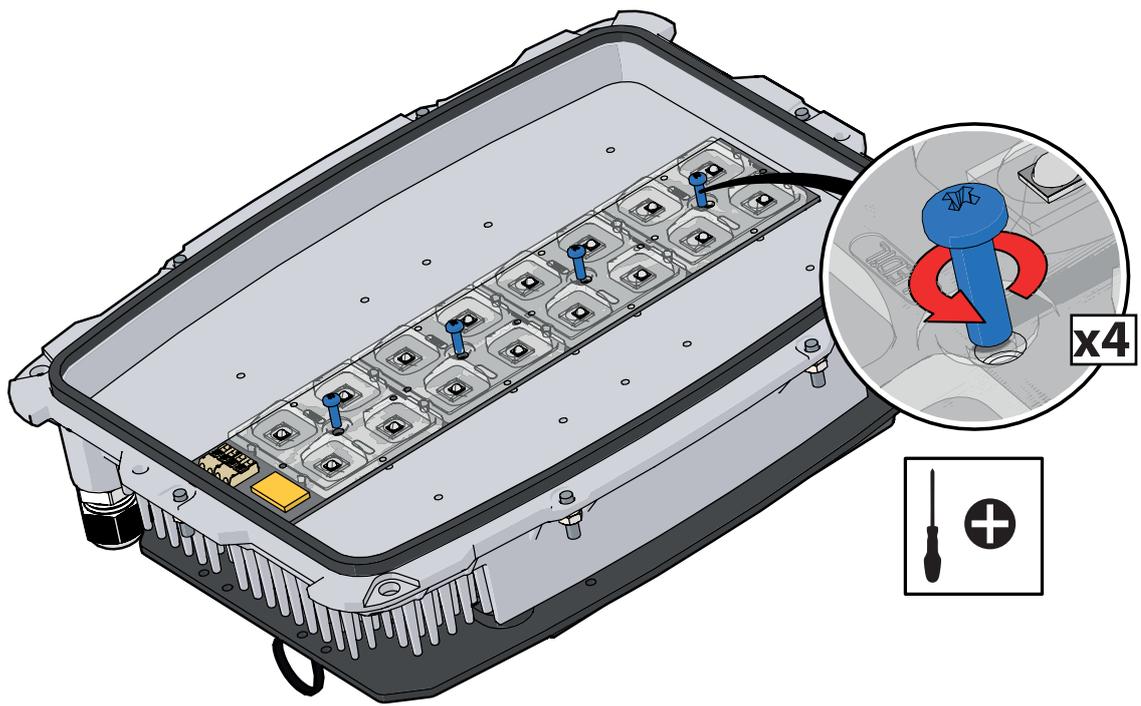
  
Standard  
Norme installation



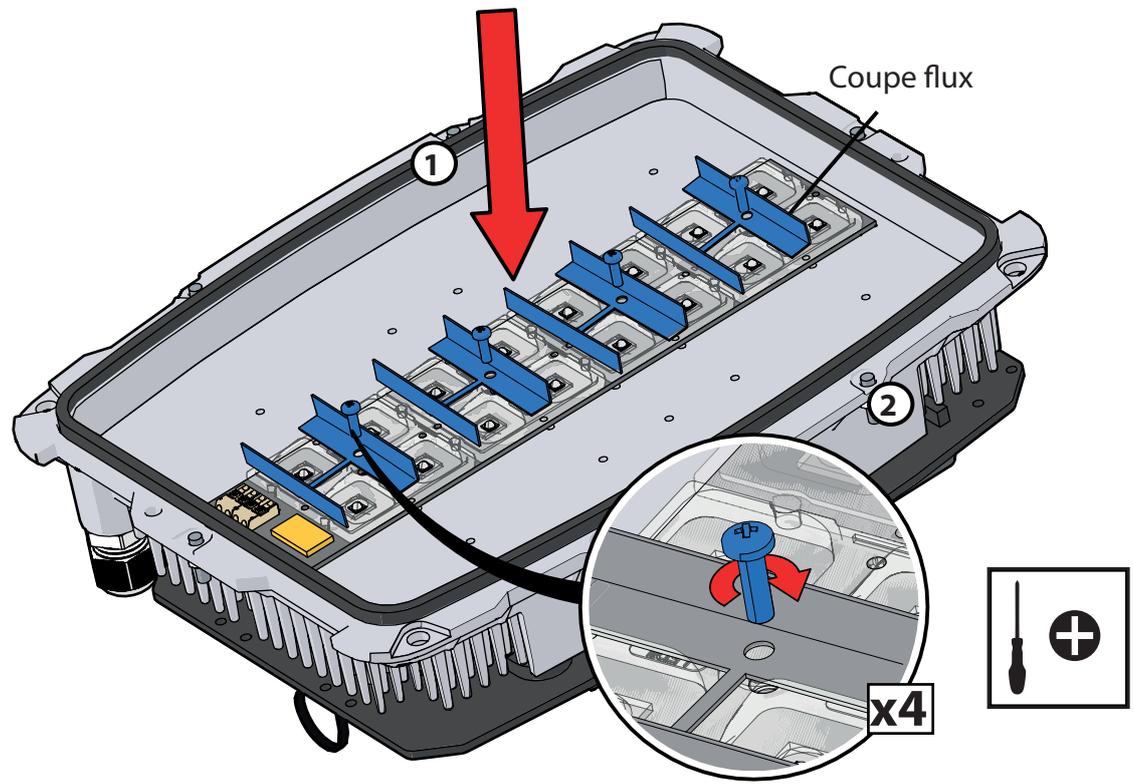
 Enlever le silicone autour du module.  
Remove the silicone around the module.



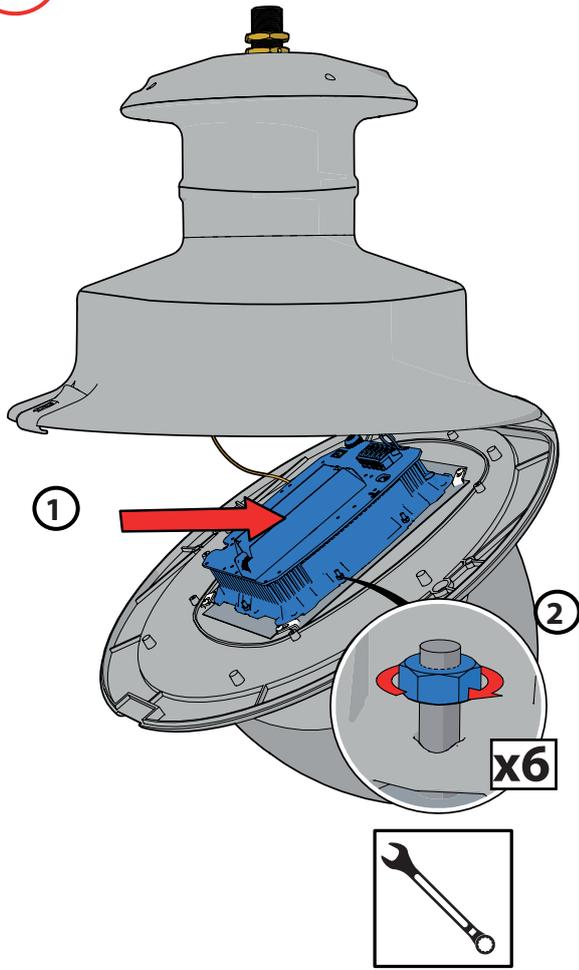
4



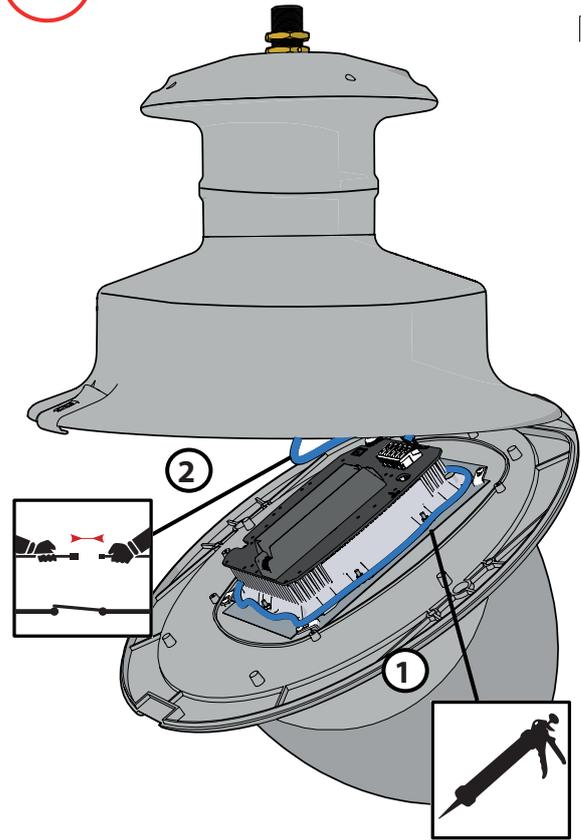
5



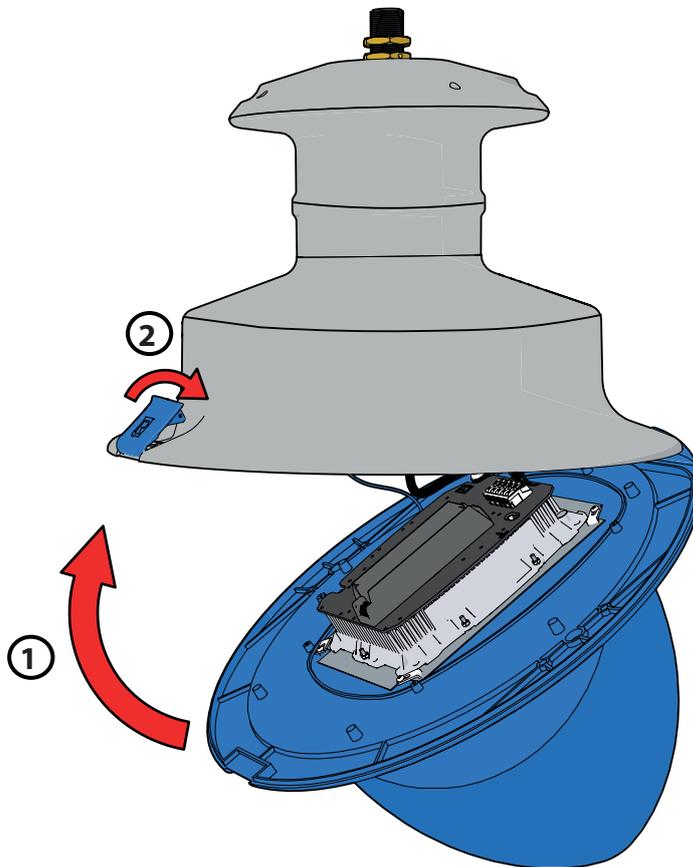
6

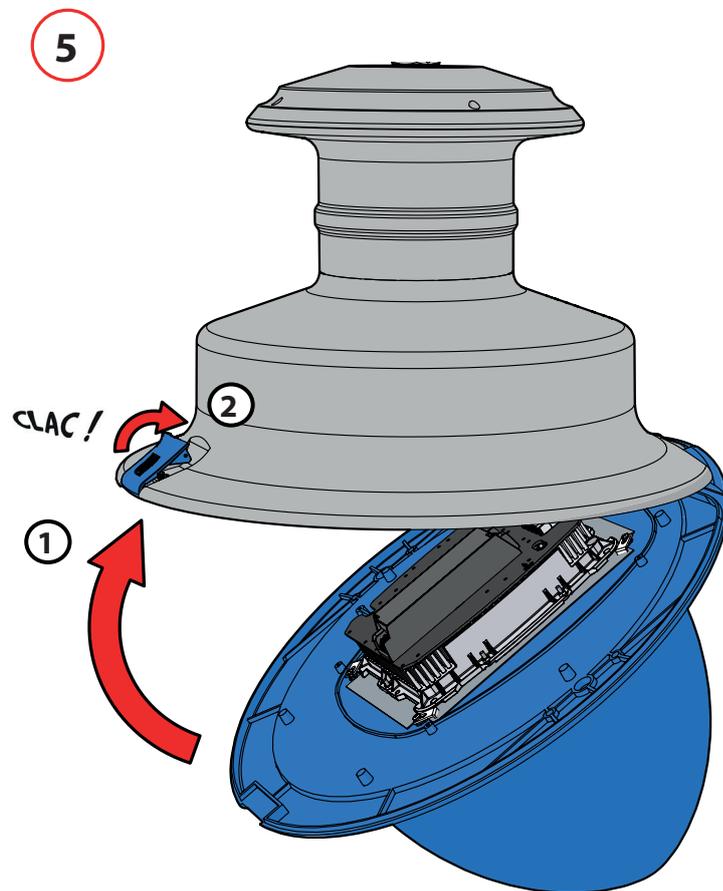
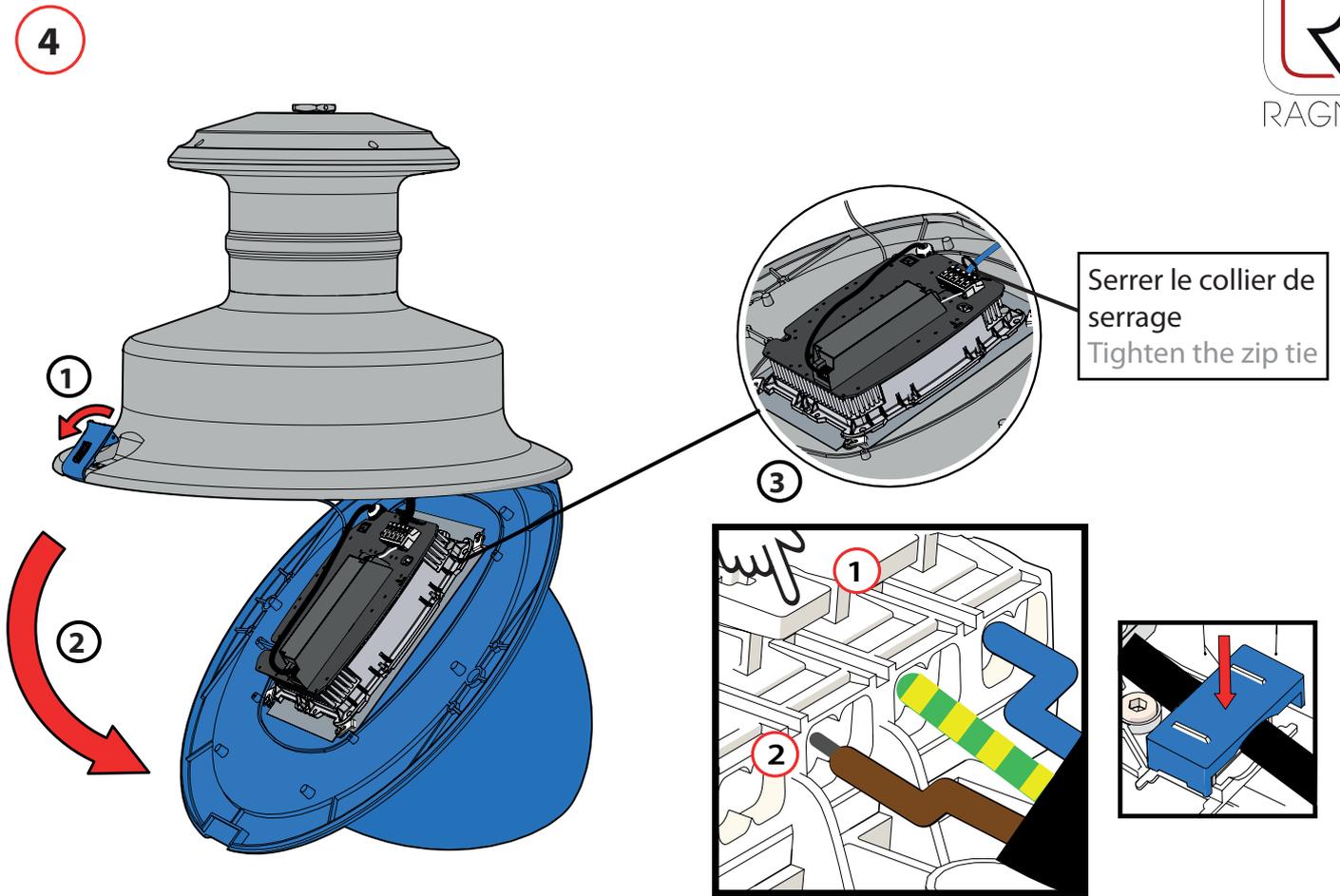


7



8





# Installation: version portée

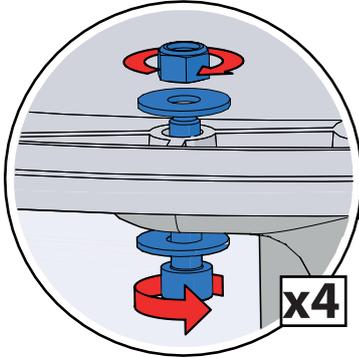
## Installation: top mounted version



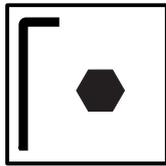
1



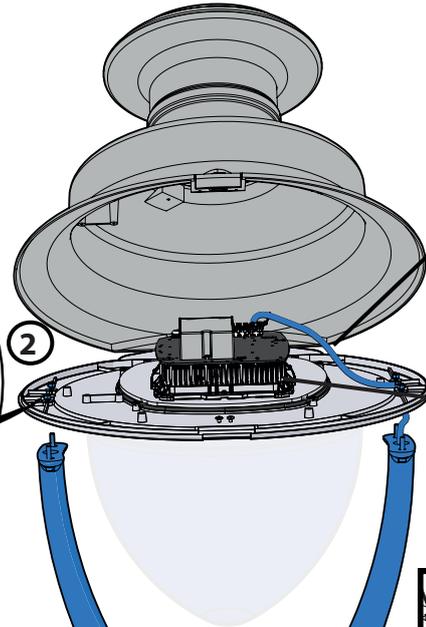
CI I		CI II	
10mm 35mm			
HO7 RNF			
3G1,5 mm <sup>2</sup>	5G1,5 mm <sup>2</sup>	2x1,5 mm <sup>2</sup>	4x1,5 mm <sup>2</sup>



x4



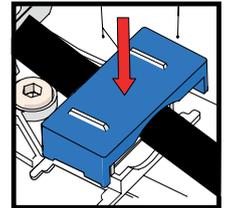
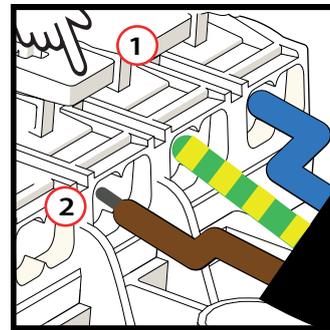
Couple de serrage  
Tightening torque  
4 N.m



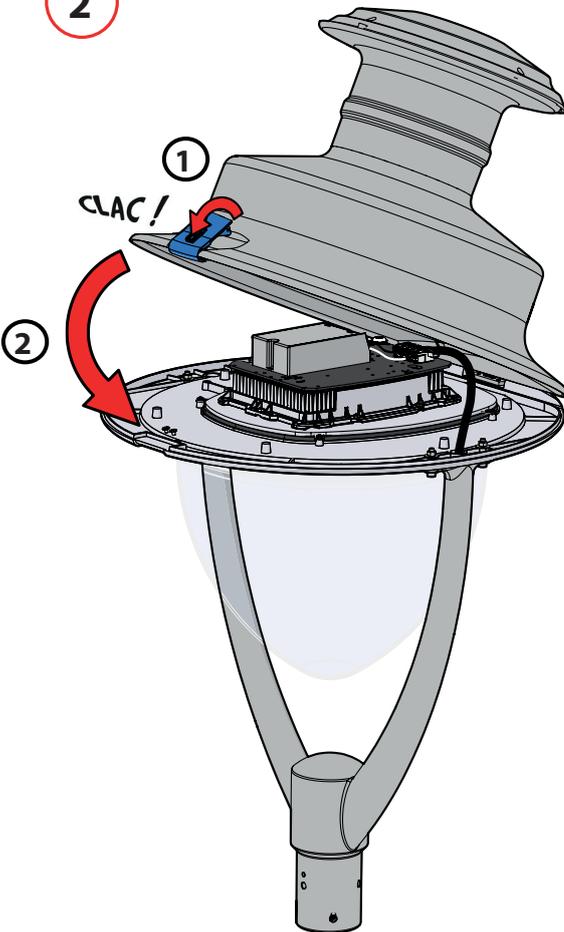
2

3

Serrer le collier de serrage  
Tighten the zip tie



2

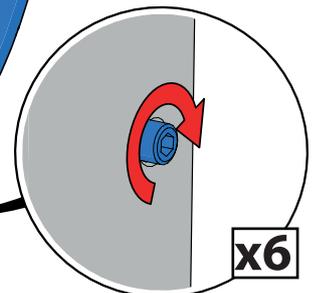


1

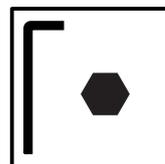
CLAC!

2

3



x6

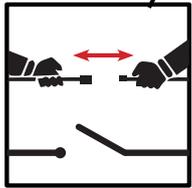
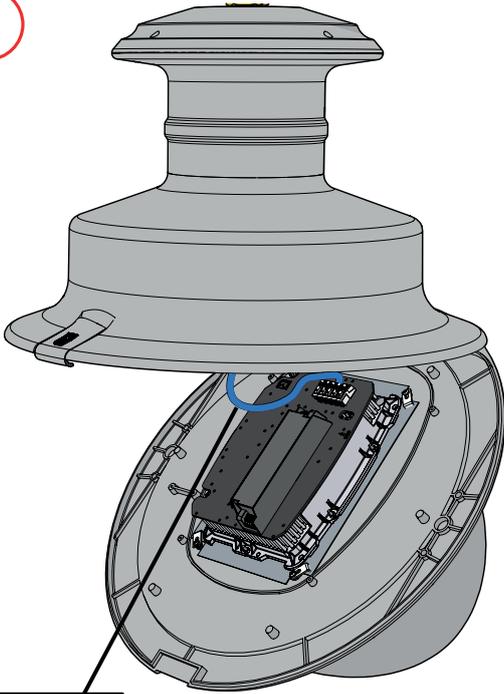


Couple de serrage  
Tightening torque  
6 N.m

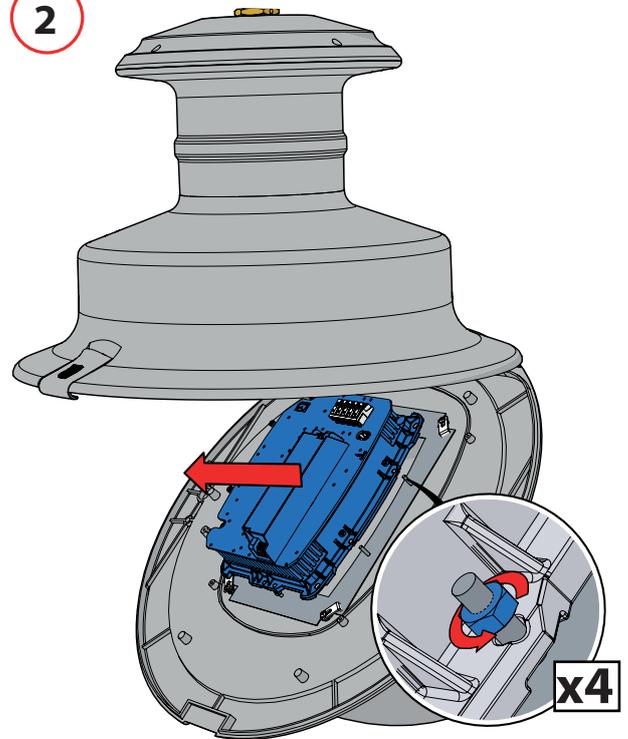
FIM0206C\_Joyau

# Maintenance

1



2



# Nettoyage / Cleaning

