

JOYAU

CITADIN | URBAN | JOYAU





▶ **Version suspendue
ou sur lyre.**

▶ **Existe en 2 tailles.**

▶ **Suspended or
on yoke version.**

▶ **Available in 2 sizes.**

Joyau est un luminaire circulaire surmonté d'un champignon décoratif. Disponible en 2 tailles et pouvant être suspendu ou monté sur lyre, il est équipé d'un module recevant de 8 à 64 LED selon la taille et permet, via une large gamme de températures de couleur et photométries, de répondre précisément aux besoins d'éclairage du projet en veillant au respect de la réglementation contre les nuisances lumineuses. Avec un dôme en aluminium et une protection ogivale en méthacrylate, il est IP66 et IK09 (IK10 sur demande).

Joyau is a circular luminaire topped with a decorative mushroom. Available in 2 sizes and can be suspended or mounted on a yoke, it is equipped with a module receiving from 8 to 64 LEDs depending on the size and allows, via a wide range of color temperatures and photometries, to precisely meet the lighting needs of the project while ensuring compliance with the regulations against light pollution. With an aluminum body and a methacrylate ogival protection, it is IP66 and IK09 (IK10 on request).

*Arrêté du 27/12/2018 relatif à la prévention, à la réduction et à la limitation des nuisances lumineuses : configuration produit à définir selon la nature du projet. / Regulation specific to France: Decree of 27/12/2018 relating to the prevention, reduction and limitation of light nuisance: product configuration to be defined according to the nature of the project.

05/12/2023 - Toutes les informations sont susceptibles de modification sans préavis. / All informations are subject to change without notice.

JOYAU

SPÉCIFICATIONS LUMINAIRE / LUMINAIRE'S SPECIFICATIONS

Corps du luminaire / Luminaire's body

	6400	6400 à lyre / on yoke	6550	6550 à lyre / on yoke
Poids / Weight	10.5 kg	14.2 kg	13.7 kg	19 kg
Coefficient aérodynamique (SC_x) / Aerodynamic coefficient (C_xS)	0.100 m ²	0.100 m ²	0.140 m ²	0.180 m ²
Indice de protection / Protection index	IP54			
Matériaux / Materials	Aluminium			



1" GAZ male /
1" BSP male

Raccord OXMO peint à la couleur
du luminaire sur version suspendue /
OXMO fitting painted in the color of
the luminaire on suspended version

Finition blanc diffusant, givrée
ou goutte d'eau en option /
Diffuse white, frosted or
droplets finish in option

Protection Ogive / Acorn-shaped
protection



Couleur standard : Noir foncé
RAL 9005 / Standard color:
Dark black RAL 9005



6550



6400

Bloc optique & appareillage / Optical unit & control gear

Module LED EVO2 de 8 à 64 LED - De 1000 à 18400 lm (voir fiche technique EVO2 en annexe pour détails sur la puissance, les intensités lumineuses et les photométries disponibles). Driver intelligent intégré (commande, abaissement automatique, CLO, gradation par variation de tension ou DALI). ULR 0% (ULR : pourcentage du flux lumineux directement dirigé vers le haut). / EVO2 LED module from 8 to 64 LED - From 1000 to 18400 lm (see EVO2 attached data sheet for details on power, light intensities and available photometries). Integrated smart driver (control, automatic adjustment, CLO, gradation via voltage variation or DALI). ULR 0% (ULR: Upward Light Ratio).

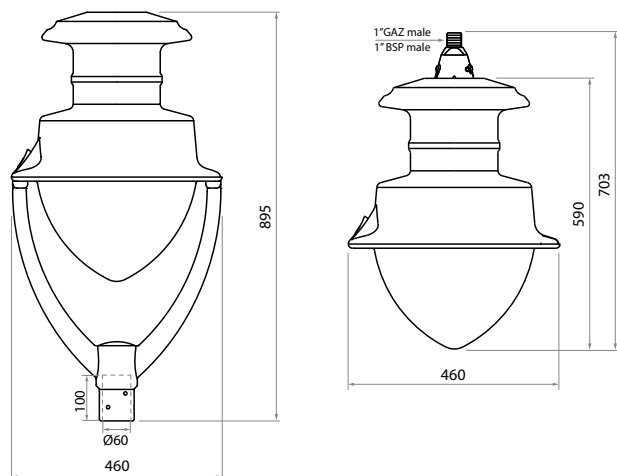
Matériaux / Materials	ME (ME resist en option) / ME (ME resist optional)
Classe électrique / Electric class	I et II / I and II
Indice de protection / Protection index	IP66
Énergie de choc / Shock resistance	IK09 (IK10 en option / optional)

Température de fonctionnement : -40°C à +35°C (jusqu'à +50° sous conditions). / Operating temperature: -40°C to +35°C (up to +50° under conditions).

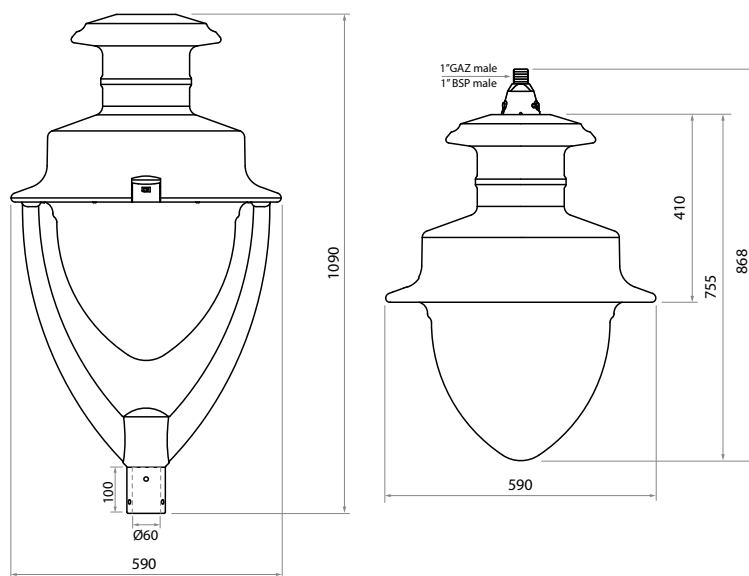
05/12/2023 - Toutes les informations sont susceptibles de modification sans préavis. / All informations are subject to change without notice.

Dimensions (mm)

JOYAU 6400



JOYAU 6550



Options

- Précâblage.
- Parafoudre.
- Zhaga socket ou Nema socket sur le dessus et/ou Zhaga socket en dessous du luminaire + accessoires smart lighting (détection, communication, photocell, capteurs...).
- Coupe flux arrière.
- Sonde NTC.
- Déconnexion automatique à l'ouverture du luminaire.
- Finition blanc diffusant, givrée ou goutte d'eau.

- Pre-wiring.
- Surge protector.
- Zhaga socket or Nema socket on the top and/or Zhaga socket on the bottom of the luminaire + smart lighting accessories (detection, communication, photocell, sensors...).
- Backlight control.
- NTC sensor.
- Automatic disconnection on opening.
- Diffuse white, frosted or droplets finish.

Écoconception / Ecodesign

Luminaire conçu dans le respect des critères environnementaux de rentabilité énergétique, de recyclabilité et d'interopérabilité.

Membre associé du Consortium Zhaga, Ragni intègre dans ce produit des éléments électroniques conformes au standard Zhaga assurant son évolutivité et interopérabilité.

Membre du Global Compact depuis 2018, Ragni s'engage à œuvrer pour les 17 Objectifs de Développement Durable (ODD 11, 12, 13, 15).

Luminaire garanti sans substance dangereuse.

Luminaire éligible au Certificat d'économie d'énergie.

Luminaire conforme à l'arrêté du 27/12/2018 relatif à la prévention, à la réduction et à la limitation des nuisances lumineuses : configuration produit à définir selon la nature du projet.

Luminaire designed in compliance with the environmental criteria of energy efficiency, recyclability and interoperability.

Associate member of the Zhaga consortium, Ragni integrates electronic elements in this product that comply with the Zhaga standard, which ensures its scalability and interoperability.

Member of the Global Compact since 2018, Ragni is committed to working towards the 17 Sustainable Development Goals (SDG 11, 12, 13, 15).

Luminaire guaranteed free of hazardous substances.

Luminaire eligible for the energy savings certificate.

Luminaire compliant with the decree of 27/12/2018 on the prevention, reduction and limitation of light pollution: product configuration to be defined according to the nature of the project.



Normes applicables / Applicable standards

IEC/EN 60598-1 / IEC/EN 60598-2-3 / NF EN 60529 / NF EN 62262 / IEC/EN 55015 / IEC/EN 61547 / IEC/EN 61000-3.2 / IEC/EN 61000-3.3 / IEC/EN 62493 / IEC/EN 62031 / IEC/EN 62471 / IEC/EN 61347-1 / IEC/EN 61347-2-13 / NF EN 13201-3 / NF EN 13201-4 / EN 13032-1+A1 & EN 13032-4 / LM79 / NF EN 12981

05/12/2023 - Toutes les informations sont susceptibles de modification sans préavis. / All informations are subject to change without notice.