

KANIN



Zhaga
standard

*Arrêté du 27/12/2018 relatif à la prévention, à la réduction et à la limitation des nuisances lumineuses : configuration produit à définir selon la nature du projet. / Regulation specific to France: Decree of 27/12/2018 relating to the prevention, reduction and limitation of light nuisance: product configuration to be defined according to the nature of the project.



27/08/2021 - Toutes les informations sont susceptibles de modification sans préavis. / All informations are subject to change without notice.

BORNES & COLONNES | BOLLARDS & COLUMNS | KANIN



- ▶ **Éclairage asymétrique.**
- ▶ **Existe en 3 tailles.**
 - ▶ **Disposition en bouquet pour éclairage circulaire.**
- ▶ **Symmetrical lighting.**
- ▶ **Available in 3 sizes.**
 - ▶ **Bouquet arrangement for circular lighting.**

Fabriquée en aluminium, Kann est une colonne lumineuse affichant des lignes incurvées. L'inclinaison de la partie supérieure apporte une certaine souplesse à l'ensemble du design. Disponible en trois tailles, elle est dotée d'un verre en polycarbonate traité anti-UV IK10 avec un degré d'étanchéité optimal IP66. Le bloc optique est équipé de 16 LED et permet, via une large gamme de températures de couleur et photométries, de répondre précisément aux besoins d'éclairage du projet. Seule ou en bouquet, elle offre un large choix de couleurs pour le corps de la colonne ou les bagues décoratives.

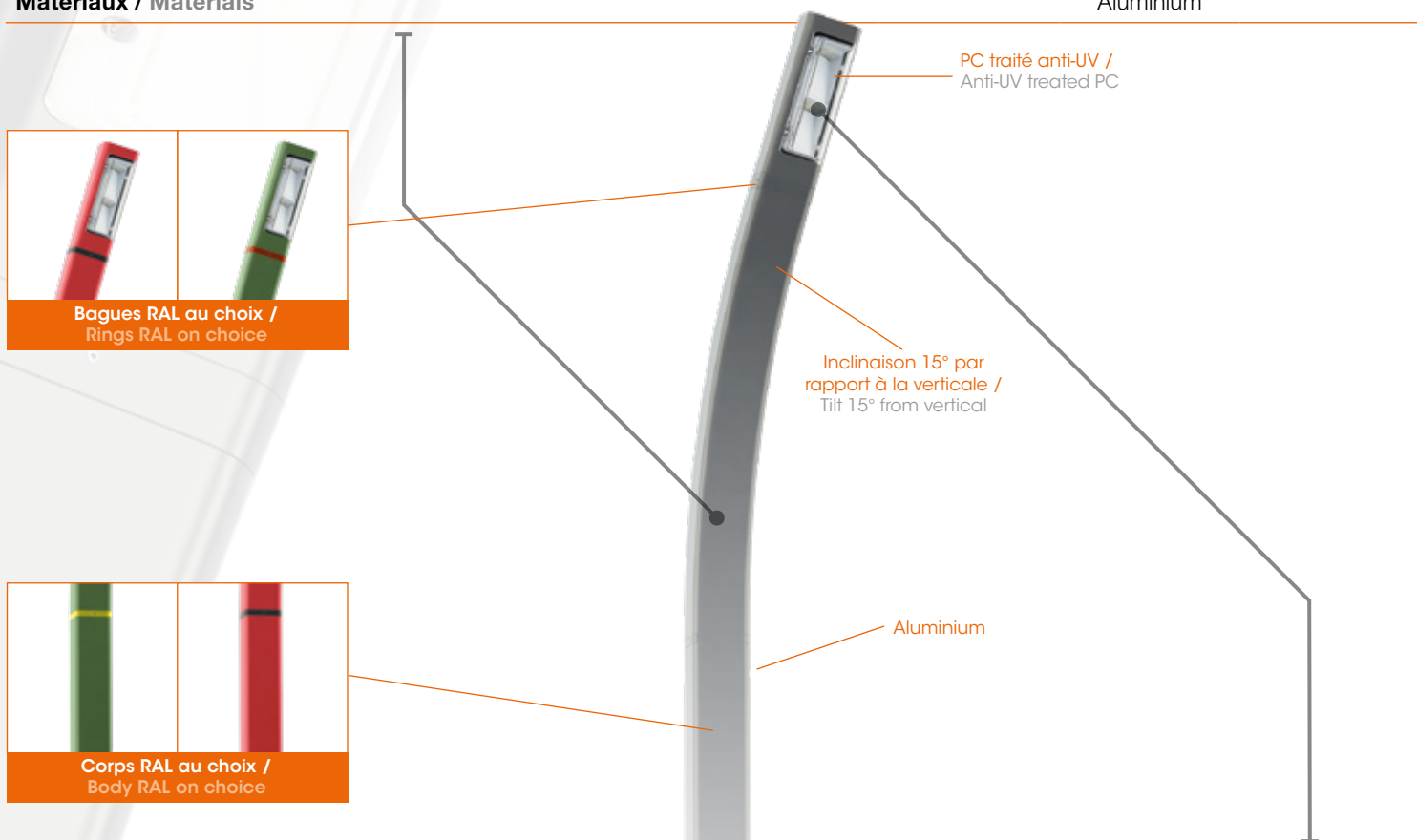
Made of aluminum, Kann is a light column with curved lines. The inclination of the upper part brings a certain flexibility to the whole design. Available in three sizes, it has a polycarbonate glass with IK10 anti-UV treatment and an optimal IP66 sealing degree. The optical unit is equipped with 16 LED and allows, via a wide range of color temperatures and photometries, to precisely meet the lighting needs of the project. Alone or in a bouquet, it offers a wide choice of colors for the body's column or the decorative rings.

KANN

SPÉCIFICATIONS BORNE / BOLLARD'S SPECIFICATIONS

Corps de la borne & appareillage / Bollard's body & control gear

	KANN 350	KANN 450	KANN 550
Hauteur / Height	3500 mm	4500 mm	5500 mm
Poids / Weight	38 kg	47.5 kg	57 kg
Matériaux / Materials	Aluminium		



Bloc optique / Optical unit

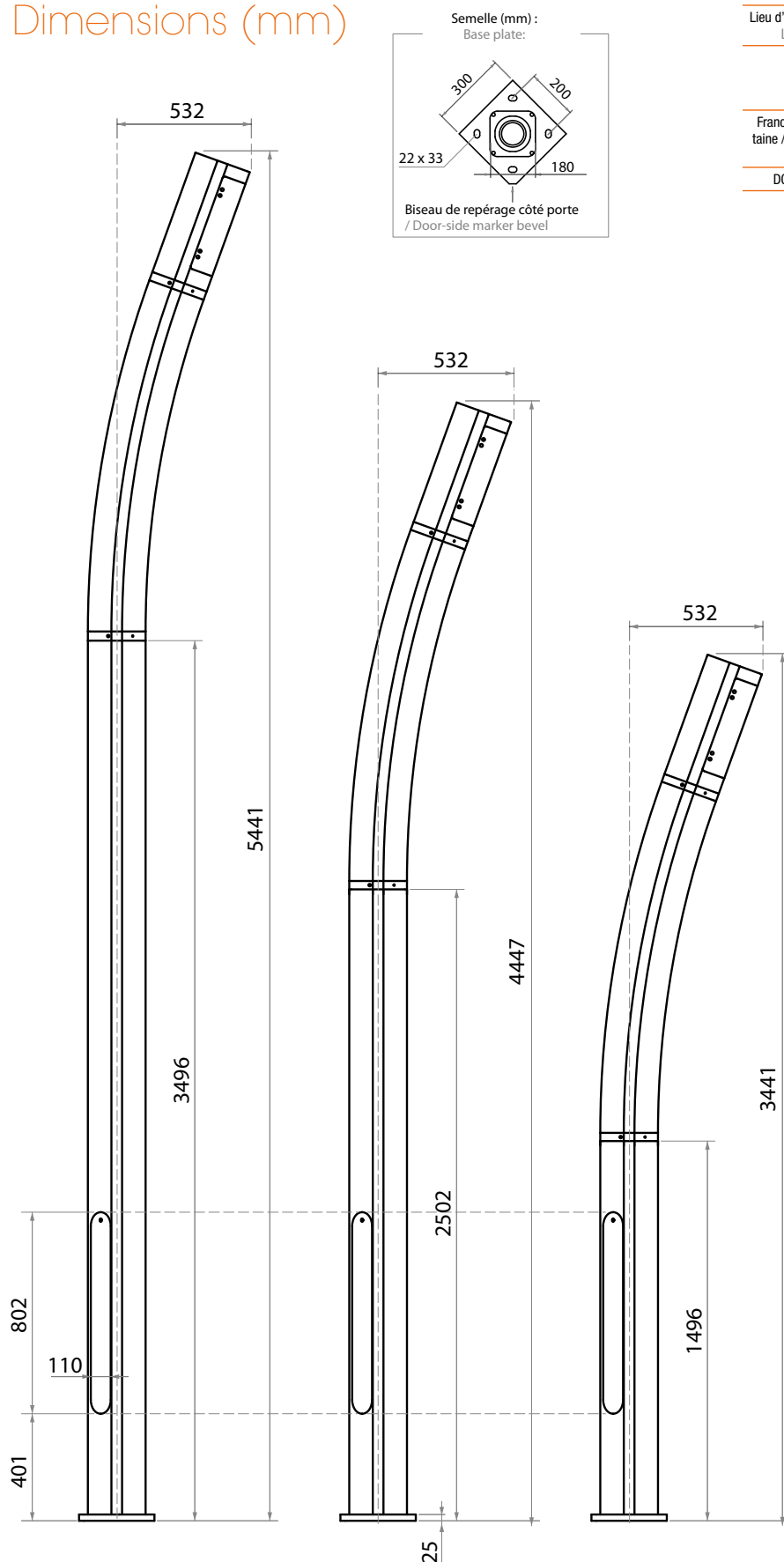
Module de 16 LED - De 1500 à 3700 lm (voir fiche technique Kann en annexe pour détails sur la puissance, les intensités lumineuses et les photométries disponibles). Driver intelligent intégré (commande, abaissement automatique, CLO, gradation par variation de tension ou DALI). / 16 LED module - From 1500 to 3700 lm (see attached Kann datasheet for details on power, light intensity and photometry available). Integrated smart driver (control, automatic adjustment, CLO, gradation via voltage variation or DALI).

Matériaux / Materials	Polycarbonate traité anti-UV / Anti-UV treated polycarbonate
Classe électrique / Electric class	II
Indice de protection / Protection index	IP66
Énergie de choc / Shock resistance	IK10

Température de fonctionnement : -25°C à +35°C (jusqu'à +50° sous conditions). / Operating temperature: -25°C to +35°C (up to +50° under conditions).

27/08/2021 - Toutes les informations sont susceptibles de modification sans préavis. / All informations are subject to change without notice.

Dimensions (mm)



Lieu d'implantation / Location	Taille de massif / Concrete foundation size		Descentes de charges / Moments and loads at ground level		
	Côtés / Sides (m)	Profondeur / Depth (m)	Effort tran- chant / Shear force (daN)	Effort normal / Axial force (daN)	Moment de flexion / Bending moment (daN.m)
France Métropoli- taine / Metropolitan France	0.4 x 0.4	0.7	189	79	527
DOM / TOM	0.4 x 0.4	0.8	278	79	777

Options

- Parafoudre
- Sonde NTC.
- Détecteur de présence.
- Surge arrest.
- NTC sensor.
- Presence detector.

Écoconception / Ecodesign

Luminaire conçu dans le respect des critères environnementaux de rentabilité énergétique, de recyclabilité et d'interopérabilité.

Membre associé du Consortium Zhaga, Ragni intègre dans ce produit des éléments électroniques conformes au standard Zhaga assurant son évolutivité et interopérabilité.

Membre du Global Compact depuis 2018, Ragni s'engage à œuvrer pour les 17 Objectifs de Développement Durable (ODD 11, 12, 13, 15).

Luminaire garanti sans substance dangereuse.

Luminaire conforme à l'arrêté du 27/12/2018 relatif à la prévention, à la réduction et à la limitation des nuisances lumineuses : configuration produit à définir selon la nature du projet.

Luminaire designed in compliance with the environmental criteria of energy efficiency, recyclability and interoperability.

Associate member of the Zhaga consortium, Ragni integrates electronic elements in this product that comply with the Zhaga standard, which ensures its scalability and interoperability.

Member of the Global Compact since 2018, Ragni is committed to working towards the 17 Sustainable Development Goals (SDG 11, 12, 13, 15).

Luminaire guaranteed free of hazardous substances.

Luminaire compliant with the decree of 27/12/2018 on the prevention, reduction and limitation of light pollution: product configuration to be defined according to the nature of the project.



Normes applicables / Applicable standards

IEC/EN 60598-1 / IEC/EN 60598-2-3 / NF EN 60529 / NF EN 62262 / IEC/EN 55015 / IEC/EN 61547 / IEC/EN 61000-3.2 / IEC/EN 61000-3.3 / IEC/EN 62493 / IEC/EN 62031 / IEC/EN 62471 / IEC/EN 61347-1 / IEC/EN 61347-2-13 / NF EN 13201-3 / NF EN 13201-4 / EN 13032-1+A1 & EN 13032-4 / LM79 / NF EN 12981

27/08/2021 - Toutes les informations sont susceptibles de modification sans préavis. / All informations are subject to change without notice.