

► Existe en version «Line» avec bande frontale personnalisable en couleur ou rétroéclairée.

► Diffuseur blanc ou noir au choix en fonction des besoins photométriques.

► Exists in «Line» version with front vertical tie, customizable in color or backlit.

► White or black diffuser according to the photometric needs.



De section carrée arrondie et conçue pour répondre aux normes PMR, la borne Karo offre un éclairage optimal pour les cheminements, parcs et pistes cyclables. Disponible en 2 tailles (900 et 1200 mm), elle accueille 8 ou 16 LED et fournit un éclairage parfaitement dimensionné grâce à une large gamme de températures de couleur et photométries, tout en veillant au respect de la réglementation contre les nuisances lumineuses. Elle présente une vasque en polycarbonate transparent anti-UV IK10 avec un bloc optique totalement étanche IP66. Dans sa version «Line», son corps en aluminium peut-être doté d'une bande verticale de couleur blanche située sur la partie frontale, d'autres couleurs sont disponibles sur demande. Cette cravate est également disponible en version rétroéclairée pour une version premium. Sa compatibilité avec le standard Zhaga, sa conception écoresponsable et ses performances en font une solution idéale pour les projets d'aménagement où efficacité, durabilité et esthétique sont de rigueur.

With its rounded square section and designed to meet PMR standards, the Karo bollard offers optimal lighting for pathways, parks and bike paths. Available in 2 sizes (900 and 1200 mm), it accommodates 8 or 16 LEDs and provides perfectly sized lighting thanks to a wide range of color temperatures and photometrics, while ensuring compliance with the regulations against light pollution. It has a transparent polycarbonate bowl with IK10 UV protection and a fully waterproof IP66 optical compartment. In its "Line" version, the aluminum body can be fitted with a vertical white stripe on the front, while other colors are available on request. This tie is also available in a backlit version for a premium look. Its compatibility with the Zhaga standard, its eco-friendly design and its performance make it an ideal solution for projects where efficiency, durability and aesthetics are required.

\*Arrêté du 27/12/2018 relatif à la prévention, à la réduction et à la limitation des nuisances lumineuses : configuration produit à définir selon la nature du projet. / Regulation specific to France: Decree of 27/12/2018 relating to the prevention, reduction and limitation of light nuisance: product configuration to be defined according to the nature of the project.

18/09/2023 - Toutes les informations sont susceptibles de modification sans préavis. / All informations are subject to change without notice.



# KARO

BORNES & COLONNES | BOLLARDS & COLUMNS | KARO

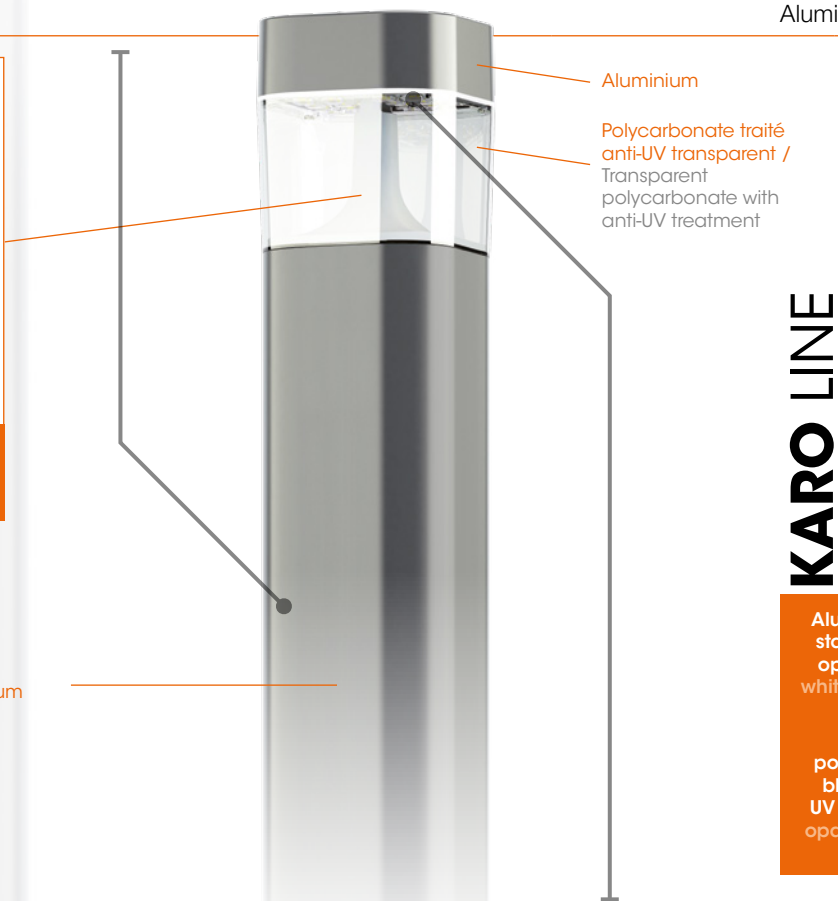


# KARO

## SPÉCIFICATIONS BORNE / BOLLARD'S SPECIFICATIONS

### Corps de la borne & appareillage / Bollard's body & control gear

	900	1200
<b>Poids / Weight</b>	9 kg	10 kg
<b>Matériaux / Materials</b>	Aluminium	



Aluminium peint en blanc en standard (autre couleurs en option) / Aluminum painted white as standard (other colors optional)

Option Rétroéclairée : polyéthylène opale diffusant blanc avec traitement anti UV / Backlighting option: white opal polyethylene with anti-UV treatment

### Bloc optique / Optical unit

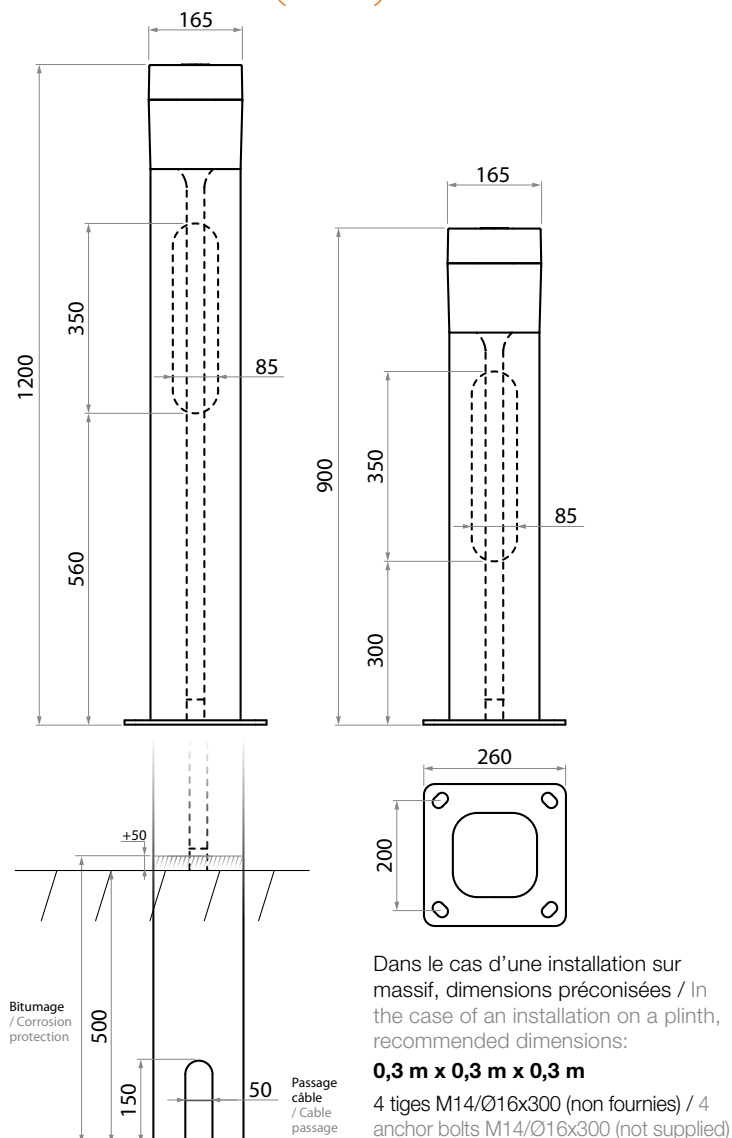
PCB de 8 ou 16 LED - De 920 à 2700 lm (voir fiche technique Karo en annexe pour détails sur la puissance, les intensités lumineuses et les photométries disponibles). Driver intelligent intégré (commande, abaissement automatique, CLO, gradation par variation de tension ou DALI). ULR < 1.5% (ULR : pourcentage du flux lumineux directement dirigé vers le haut). / 8 or 16 LED PCB - From 920 to 2700 lm (see attached Karo datasheet for details on power, light intensity and photometry available). Integrated smart driver (control, automatic adjustment, CLO, gradation via voltage variation or DALI). ULR < 1.5% (ULR: Upward Light Ratio).

<b>Matériaux / Materials</b>	Polycarbonate traité anti-UV / Anti-UV treated polycarbonate
<b>Classe électrique / Electric class</b>	I et II / I and II
<b>Indice de protection / Protection index</b>	IP66
<b>Énergie de choc / Shock resistance</b>	IK10

Température de fonctionnement : -40°C à +35°C (jusqu'à +50° sous conditions). / Operating temperature: -40°C to +35°C (up to +50° under conditions).

18/09/2023 - Toutes les informations sont susceptibles de modification sans préavis. / All informations are subject to change without notice.

## Dimensions (mm)



## Options

- Parafoudre.
- Sonde NTC.
- Surge protector.
- NTC sensor.

## KARO LINE Options



- Bande verticale frontale rétroéclairée.
- Bande verticale frontale coloris blanc (autres couleurs en option).
- Découpe personnalisée dans la bande verticale frontale.
- Backlit front vertical stripe.
- White colored front vertical stripe (other colors optional).
- Custom cutout in the front vertical band.

## Écoconception / Ecodesign

Luminaire conçu dans le respect des critères environnementaux de rentabilité énergétique, de recyclabilité et d'interopérabilité.

Membre associé du Consortium Zhaga, Ragni intègre dans ce produit des éléments électroniques conformes au standard Zhaga assurant son évolutivité et interopérabilité.

Membre du Global Compact depuis 2018, Ragni s'engage à œuvrer pour les 17 Objectifs de Développement Durable (ODD 11, 12, 13, 15).

Luminaire garanti sans substance dangereuse.

Luminaire éligible au Certificat d'économie d'énergie.

Luminaire conforme à l'arrêté du 27/12/2018 relatif à la prévention, à la réduction et à la limitation des nuisances lumineuses : configuration produit à définir selon la nature du projet.

Luminaire designed in compliance with the environmental criteria of energy efficiency, recyclability and interoperability.

Associate member of the Zhaga consortium, Ragni integrates electronic elements in this product that comply with the Zhaga standard, which ensures its scalability and interoperability.

Member of the Global Compact since 2018, Ragni is committed to working towards the 17 Sustainable Development Goals (SDG 11, 12, 13, 15).

Luminaire guaranteed free of hazardous substances.

Luminaire eligible for the energy savings certificate.

Luminaire compliant with the decree of 27/12/2018 on the prevention, reduction and limitation of light pollution: product configuration to be defined according to the nature of the project.



## Normes applicables / Applicable standards

IEC/EN 60598-1 / IEC/EN 60598-2-3 / NF EN 60529 / NF EN 62262 / IEC/EN 55015 / IEC/EN 61547 / IEC/EN 61000-3.2 / IEC/EN 61000-3.3 / IEC/EN 62493 / IEC/EN 62031 / IEC/EN 62471 / IEC/EN 61347-1 / IEC/EN 61347-2-13 / NF EN 13201-3 / NF EN 13201-4 / EN 13032-1+A1 & EN 13032-4 / LM79 / NF EN 12981

18/09/2023 - Toutes les informations sont susceptibles de modification sans préavis. / All informations are subject to change without notice.

# Propositions esthétiques

## Aesthetic proposals

- **Couleur standard** : Gris 2900 sablé.
- **En option** : autres couleurs sur demande.
  - **Standard color**: Sanded grey 2900.
  - **Option**: other colors on request.

### TRAITEMENT SPÉCIAUX :

Sublimation / Wood decor

Noyer / Walnut  Kentucky  Orme / Elm  Pin / Pine 

2m  
---

1m  
---



BORNES & COLONNES | BOLLARDS & COLUMNS | KARO

**A | KARO**  
 Gris 2900 sablé / Sanded grey 2900  
 Diffuseur noir / Black diffuser

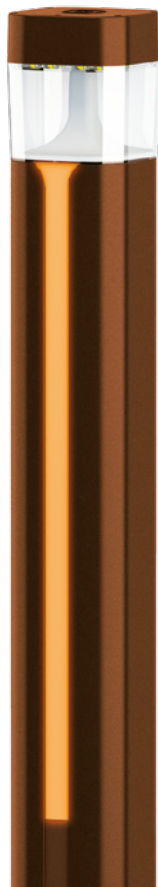
**B | KARO LINE**  
 Gris 2900 sablé / Sanded grey 2900  
 Sublimation Kentucky / Kentucky wood decor  
 Diffuseur blanc / White diffuser  
 Bande verticale polyéthylène opale rétroéclairée / Backlighted opal polyethylene vertical band

**C | KARO LINE**  
 RAL 9003  
 Diffuseur noir / Black diffuser  
 Bande verticale RAL 9004 / Vertical band RAL9004

# KARO



**D | KARO**  
RAL 3007  
Diffuseur noir / Black diffuser



**E | KARO LINE**  
Mars 2525  
Diffuseur blanc / White diffuser  
Bande verticale polyéthylène opale rétro-éclairée orange / Orange backlit opal polyethylene vertical band



**F | KARO**  
RAL 6005  
Diffuseur blanc / White diffuser