

KASSIO

borne
bollard



- ▶ **Disponible en 3 tailles : 900/1200/1500 mm.**
 - ▶ **Bloc optique étanche IP66.**
 - ▶ **Création de projets coordonnés en l'associant au luminaire Kassio.**
- ▶ **Available in 3 sizes: 900/1200/1500 mm**
 - ▶ **IP66 waterproof optical unit.**
 - ▶ **Creation of coordinated projects in association with the luminaire Kassio.**

La borne Kassio possède une section de forme rectangulaire. Sa tête biseautée abritant le bloc optique confère une allure résolument géométrique à l'ensemble. Avec son corps en acier galvanisé et sa protection en méthacrylate, elle offre un indice de résistance IK10 avec une tête totalement étanche IP66. Elle se décline en 3 hauteurs abritant de 8 à 16 LED et permet, via une large gamme de températures de couleur et photométries, de répondre précisément aux besoins d'éclairage du projet en veillant au respect de la réglementation contre les nuisances lumineuses. Conçue pour les projets urbains et architecturaux, la borne Kassio s'adapte aux parcs, places et allées piétonnes.

The Kassio bollard has a rectangular cross-section. Its bevelled head housing the optical compartment gives a resolutely geometric look to the whole. With its galvanised steel body and methacrylate protection, it offers an IK10 resistance index with a totally IP66 waterproof assembly. It is available in 3 heights housing 8 to 16 LEDs and allows, via a wide range of color temperatures and photometries, to precisely meet the lighting needs of the project while ensuring compliance with the regulations against light pollution. Designed for urban and architectural projects, the Kassio bollard can be adapted to parks, squares and pedestrian walkways

*Arrêté du 27/12/2018 relatif à la prévention, à la réduction et à la limitation des nuisances lumineuses : configuration produit à définir selon la nature du projet. / Regulation specific to France: Decree of 27/12/2018 relating to the prevention, reduction and limitation of light nuisance: product configuration to be defined according to the nature of the project.

27/08/2021 - Toutes les informations sont susceptibles de modification sans préavis. / All informations are subject to change without notice.



KASSIO borne bollard

SPÉCIFICATIONS BORNE / BOLLARD'S SPECIFICATIONS

Corps de la borne & appareillage / Bollard's body & control gear

	KASSIO 900	KASSIO 1200	KASSIO 1500
Poids / Weight - 1 feu / light	20 kg	25 kg	30 kg
- 2 feux / lights	23 kg	28 kg	33 kg

Matériaux / Materials

Corps : Acier galvanisé / Body: galvanised steel
Tête / Head : Aluminium

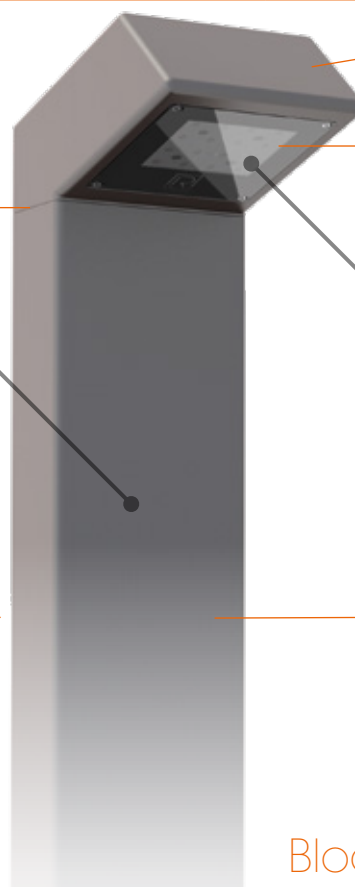


Tête 1 feu / 1 light head



Tête 2 feux / 2 lights head

Porte avec positionnement au choix devant ou derrière la borne / Door can be placed either in front or behind the bollard



Aluminium

ME resist

Acier galvanisé / Galvanised steel

Bloc optique / Optical unit

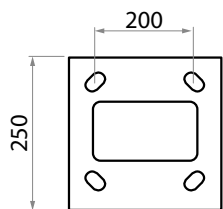
PCB de 8 à 16 LED - De 800 à 2300 lm (voir fiche technique borne Kassio en annexe pour détails sur la puissance, les intensités lumineuses et les photométries disponibles). Driver intelligent intégré (commande, abaissement automatique, CLO, gradation par variation de tension ou DALI). ULR < 0,33% (ULR : pourcentage du flux lumineux directement dirigé vers le haut). / From 8 to 16 LED PCB - From 800 to 2300 lm (see attached Kassio bollard datasheet for details on power, light intensity and photometry available). Integrated smart driver (control, automatic adjustment, CLO, gradation via voltage variation or DALI). ULR < 0.33% (ULR: Upward Light Ratio).

Matériaux / Materials	ME resist
Classe électrique / Electric class	I et II / I and II
Indice de protection / Protection index	IP66
Énergie de choc / Shock resistance	IK10

Température de fonctionnement : -25°C à +35°C (jusqu'à +50° sous conditions). / Operating temperature: -25°C to +35°C (up to +50° under conditions).

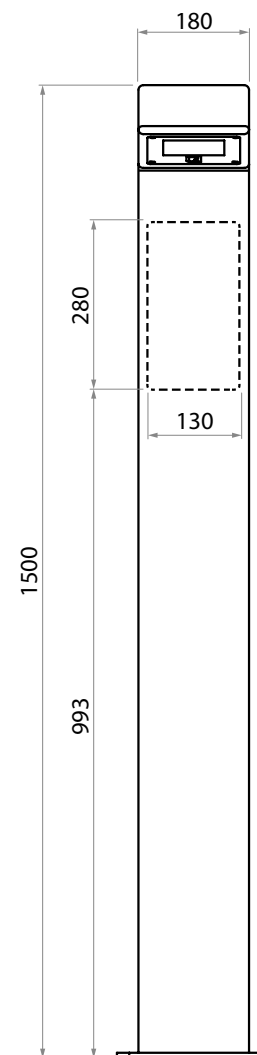
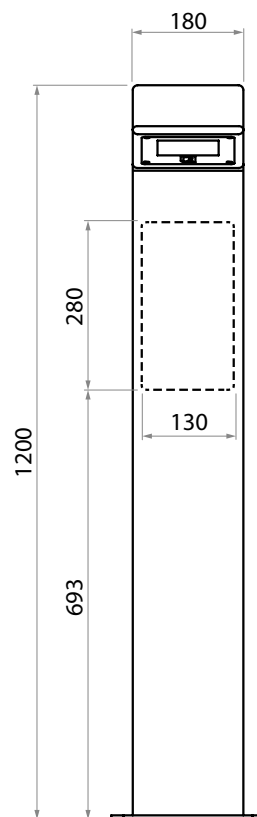
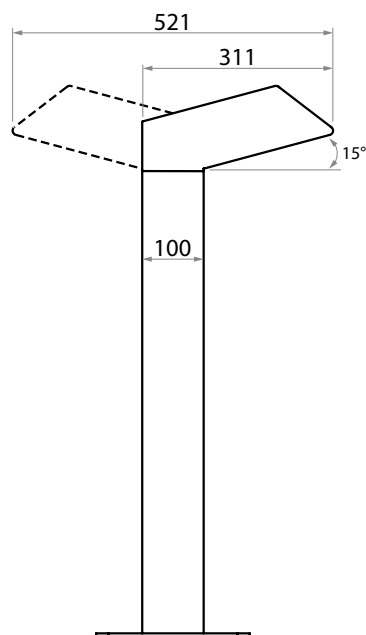
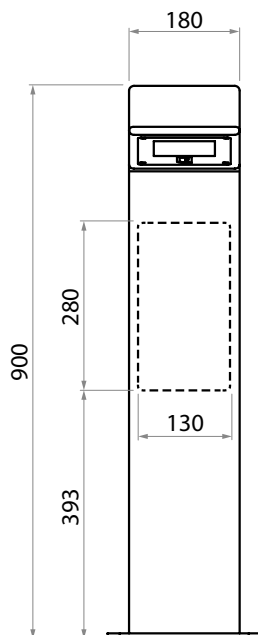
27/08/2021 - Toutes les informations sont susceptibles de modification sans préavis. / All informations are subject to change without notice.

Dimensions (mm)



4 tiges M14/Ø16x300 (non fournies)
4 anchor bolts M14/Ø16x300 (not supplied)

Dimensions massif préconisées /
Recommended dimensions of plinth:
0,3 m x 0,3 m x 0,4 m



Options

- Parafoudre.
- Détecteur de présence.
- Sublimation (décor bois Noyer, Kentucky, Orme ou Pin) du corps de la borne.
- Surge protector.
- Presence detector.
- Sublimation (wood decors Walnut, Kentucky, Elm or Pine) of the bollard body.

Ecoconception / Ecodesign

Luminaire conçu dans le respect des critères environnementaux de rentabilité énergétique, de recyclabilité et d'interopérabilité.

Membre associé du Consortium Zhaga, Ragni intègre dans ce produit des éléments électroniques conformes au standard Zhaga assurant son évolutivité et interopérabilité.

Membre du Global Compact depuis 2018, Ragni s'engage à œuvrer pour les 17 Objectifs de Développement Durable (ODD 11, 12, 13, 15).

Luminaire garanti sans substance dangereuse.

Luminaire conforme à l'arrêté du 27/12/2018 relatif à la prévention, à la réduction et à la limitation des nuisances lumineuses : configuration produit à définir selon la nature du projet.

Luminaire designed in compliance with the environmental criteria of energy efficiency, recyclability and interoperability.

Associate member of the Zhaga consortium, Ragni integrates electronic elements in this product that comply with the Zhaga standard, which ensures its scalability and interoperability.

Member of the Global Compact since 2018, Ragni is committed to working towards the 17 Sustainable Development Goals (SDG 11, 12, 13, 15).

Luminaire guaranteed free of hazardous substances.

Luminaire compliant with the decree of 27/12/2018 on the prevention, reduction and limitation of light pollution: product configuration to be defined according to the nature of the project.



Normes applicables / Applicable standards

IEC/EN 60598-1 / IEC/EN 60598-2-3 / NF EN 60529 / NF EN 62262 / IEC/EN 55015 / IEC/EN 61547 / IEC/EN 61000-3.2 / IEC/EN 61000-3.3 / IEC/EN 62493 / IEC/EN 62031 / IEC/EN 62471 / IEC/EN 61347-1 / IEC/EN 61347-2-13 / NF EN 13201-3 / NF EN 13201-4 / EN 13032-1+A1 & EN 13032-4 / LM79 / NF EN 12981

27/08/2021 - Toutes les informations sont susceptibles de modification sans préavis. / All informations are subject to change without notice.

Propositions esthétiques Aesthetic proposals

- **Couleur standard** : au choix.
- **Standard color**: as per client choice.

TRAITEMENT SPÉCIAUX :

Sublimation / Wood decor



2m

1m



A |  Gris 2900 sablé /
Sanded grey 2900

B | **TÊTE / HEAD**
 Gris 2900 sablé /
Sanded grey 2900
CORPS / BODY
 Sublimation Orme /
Elm wood decor

C |  RAL 6034

KASSIO

borne
bollard



D TÊTE / HEAD
RAL 1023
CORPS / BODY
RAL 6003

E RAL 7024



F TÊTE / HEAD
Mars 2525 sablé /
Sanded mars 2525
CORPS / BODY
Sublimation Kentucky /
Kentucky wood decor

