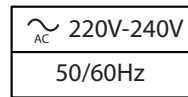


# Kassio

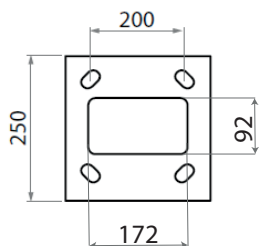


Si le câble extérieur, la source lumineuse ou le driver contenus dans ce luminaire sont endommagés, ils doivent être exclusivement remplacés par le fabricant, son agent de maintenance ou une personne de qualification équivalente, cela afin d'éviter tout risque.



If the external cable, light source or driver contained in this light are damaged, they have to be exclusively replaced by the manufacturer, his maintenance agent or an equally qualified worker, in order to avoid any risk.

## Dimensions (mm)

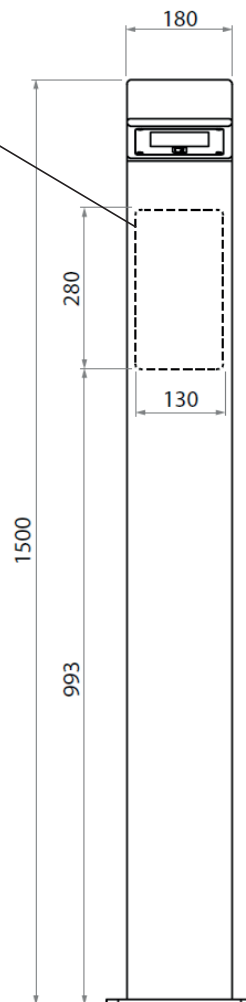
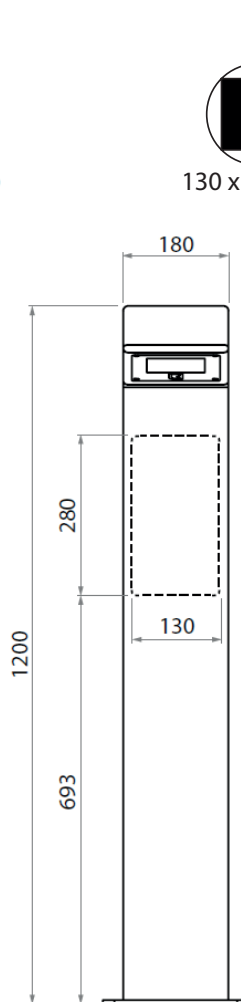
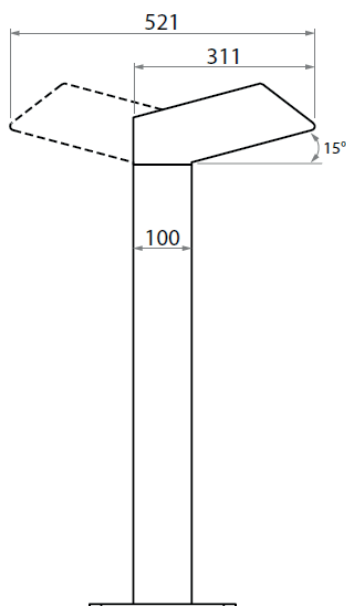
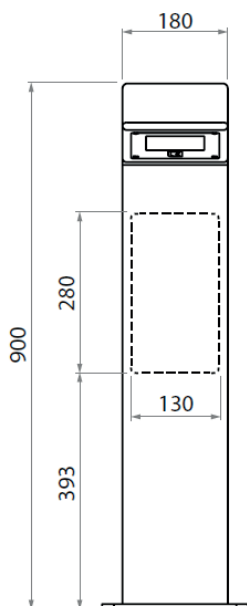


4 tiges M14/Ø16x300 (non fournies)  
4 anchor bolts M14/Ø16x300 (not supplied)

Dimensions massif préconisées /  
Recommended dimensions of plinth:  
**0,3 m x 0,3 m x 0,4 m**

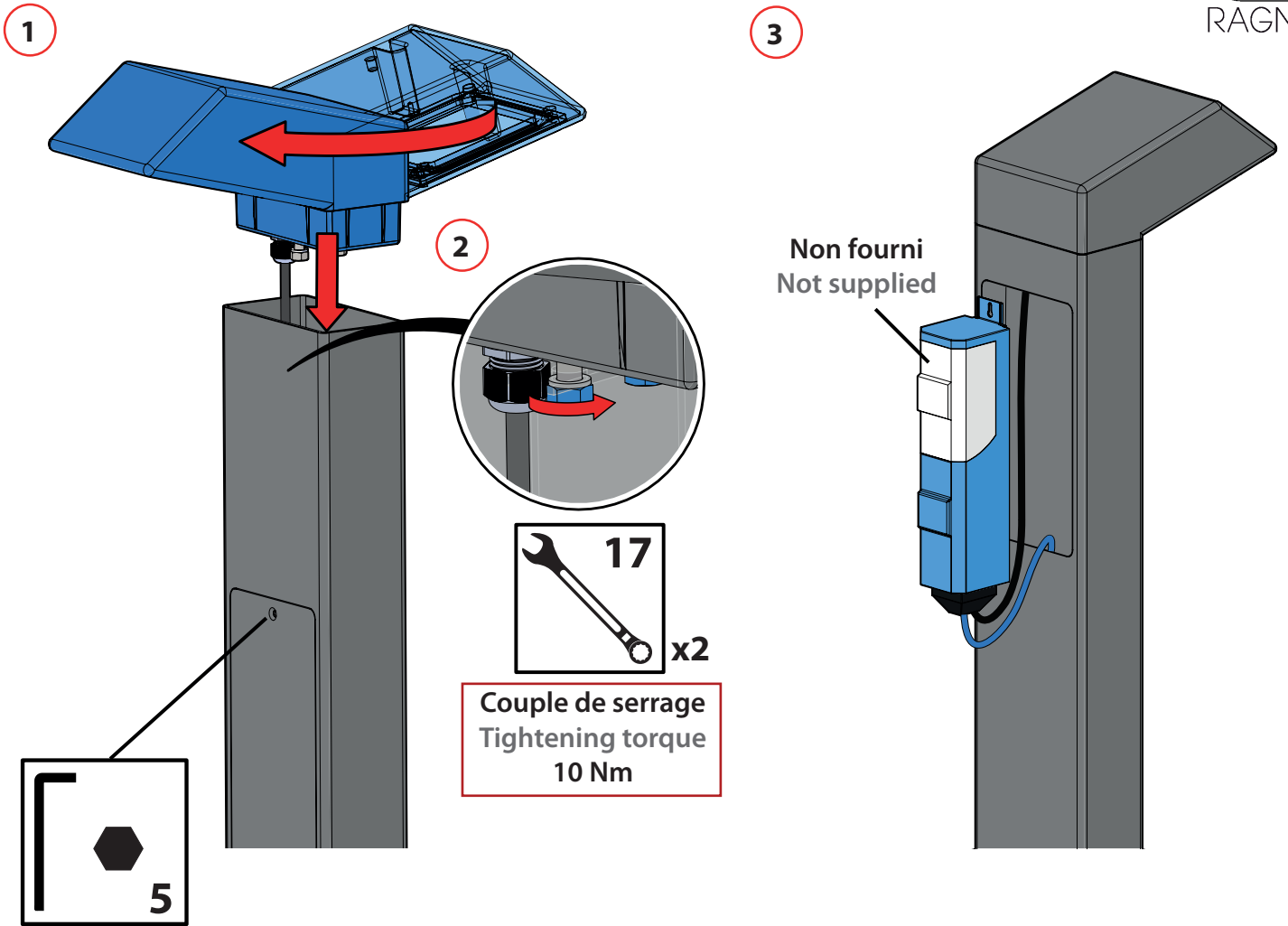


130 x 64 mm



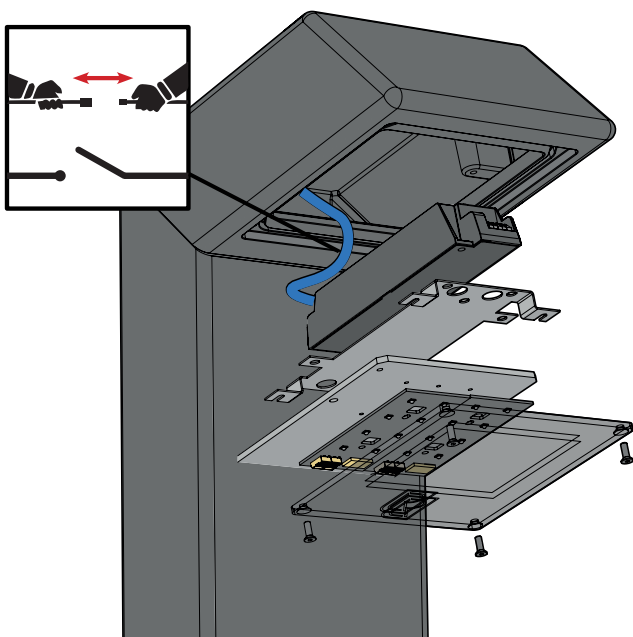
	Kassio 900	Kassio 1200	Kassio 1500
Hauteur (mm) / Height (mm)	900	1200	1500
Poids (kg) - 1 feu / Weight (kg) - 1 light	20	25	30
- 2 feux / 2 lights	23	28	33

Rotation de la tête possible  
Head rotation possible



## Maintenance

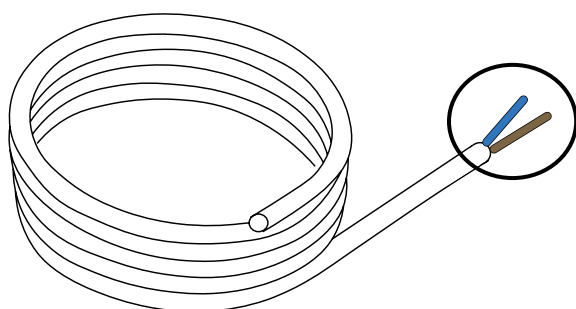
## Nettoyage/Cleaning



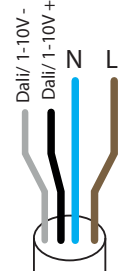
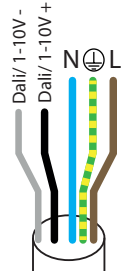
# Connexion pour les luminaires précablés

## Connection for luminaires with outgoing cable

Les connexions électriques du bloc de jonction doivent respecter la même classe d'isolation que le luminaire.  
 Electrical connections of the junction box have to main the same insulation class the luminaire.



Voir tableau ci-dessous  
 See table below

Tension assignée Nominal voltage	<b>220-240V</b> <b>Uniquement pour luminaires avec drivers</b> <b>Only for luminaires with drivers</b>	
Nombre de bornes et capacité de connexion assigné Number of poles and terminal section	<b>CLII-DALI</b>  <b>4x 1.5mm<sup>2</sup></b>  	<b>CLI-DALI</b>  <b>5G 1.5mm<sup>2</sup></b>  
Méthode de fixation Fixation method	<b>Dépend du bloc de jonction</b> <b>Depend on the junction box</b>	