

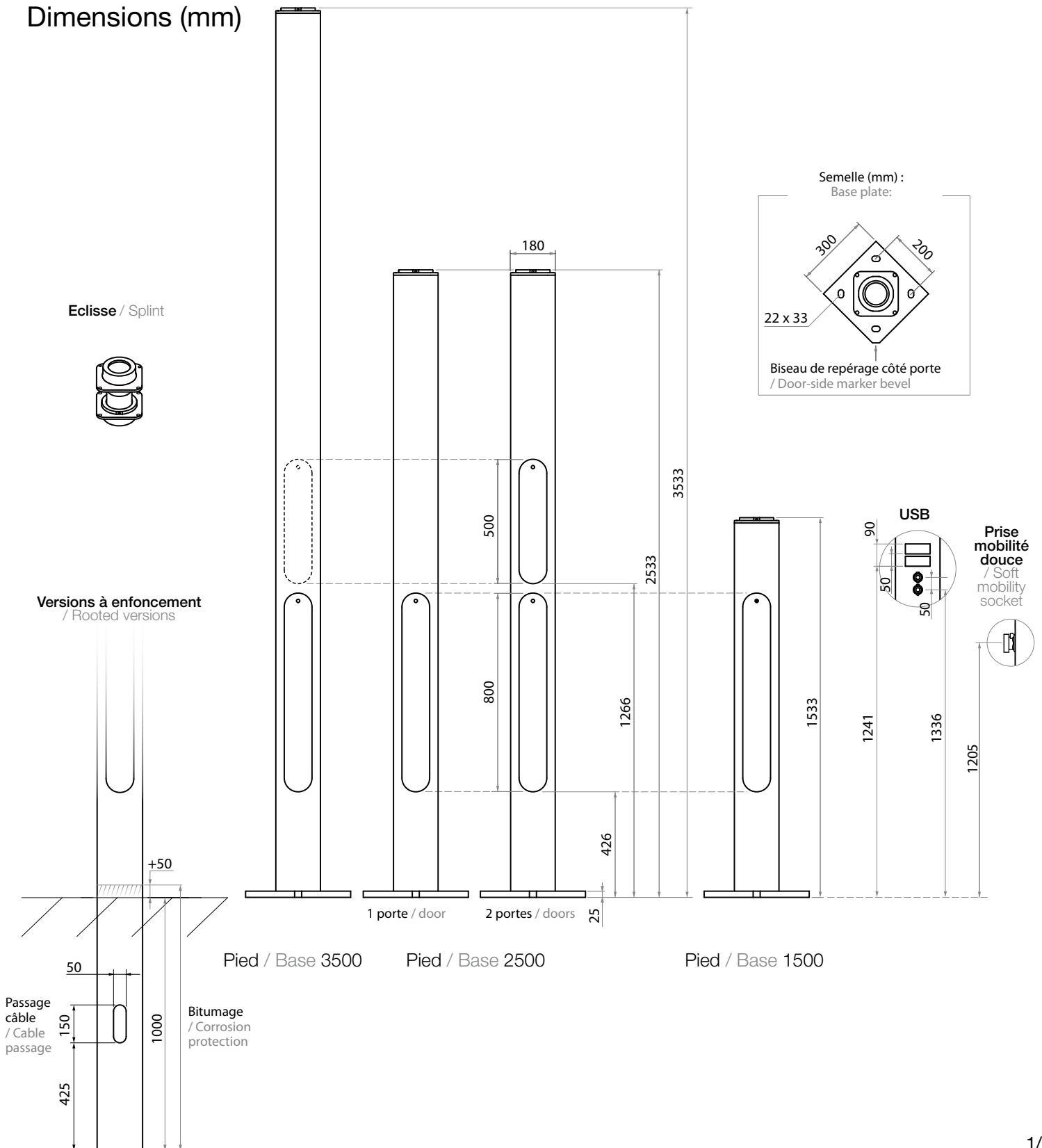
# KORNER Pied Base



## Fiche technique / Data sheet

Le pied de la Korner existe en 3 hauteurs différentes : 1500, 2500 et 3500 mm, et est fabriqué en aluminium. De section carrée aux coins arrondis, il peut être fixé par le biais d'une semelle carrée ou par enfoncement. Doté des options station de recharge USB et prise de mobilité douce, le pied est équipé d'une ou deux portes selon les configurations choisies, et est peint par thermolaquage d'une couleur au choix. / Korner base is available in 3 different heights: 1500, 2500 and 3500 mm and is made of aluminium. It has a square cross-section with rounded corners and can be fixed by means of a flat flange plate or in rooted version. Equipped with USB charging station and soft mobility socket options, the foot is equipped with one or two doors depending on the chosen configuration, and is powder-coated with the colour of your choice.

### Dimensions (mm)





### Massif béton / Concrete base

Lieu d'implantation Location	Taille de massif / Base size		Descentes de charges / Moments and loads at ground levels		
	Côtés / Sides (m)	Profondeur / Depth (m)	Effort tranchant (daN) / Shear force	Effort normal (daN) / Axial force	Moment de flexion (daN.m) / Bending moment
France métropolitaine Mainland France	0.4 x 0.4	0.8	216	111	686
DOM / TOM	0.4 x 0.4	1.0	356	111	1132

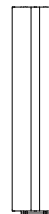
Calculs effectués sur une hauteur maximale de la borne Korner de 6 m. Pour toute hauteur supérieure, merci de nous consulter. / Calculations carried out on a maximum height of the Korner bollard of 6 m. For any higher height, please consult us.

### Caractéristiques mécaniques / Mechanical characteristics

- Poids / Weight : 1500 : 20 kg - 2500 : 30 kg - 3500 : 40 kg
- Énergie de choc / Shock resistance : IK10
- Matériau / Material : Aluminium.

### Options

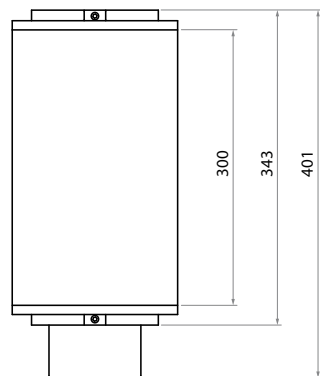
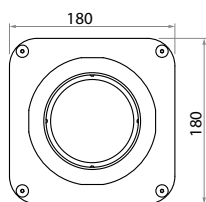
- 2 x 2 ports USB rétroéclairés / 2 x 2 backlit USB ports : Input 24 V DC - Output 5 V 2.1 A max DC.  
+ 2 niches destinées à poser le smartphone / + 2 niches for the smartphone
- Prise mobilité douce / Soft mobility socket : 250 V - 16 A - 2P + T  
Couvercle avec verrouillage par bague. Lorsque le couvercle est ouvert, en ou hors connexion, la prise est IP55. Quand le couvercle est clos et que la bague est verrouillée, la prise est IP66/67. / Cover with locking ring. When the cover is open, plugged or unplugged, the socket is IP55. When the cover is closed and the ring locked, the socket is IP66/67.
- Jeu de 4x tiges de scellement / Anchor bolts x4 : 16/14 x 300
- Pieds renforcés (pour zones de vent fort) / Reinforced base (for high wind zones)



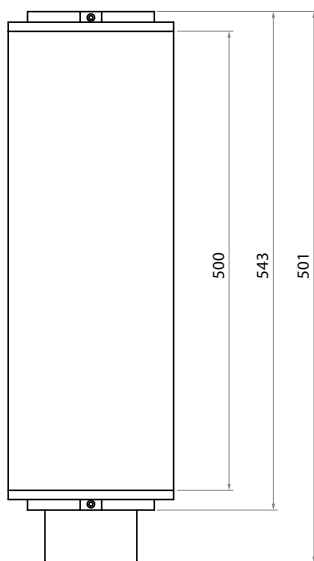
### Fiche technique / Data sheet

L'entretoise en aluminium est disponible en 3 tailles : 300, 500 et 1000 mm. Elle se place entre deux modules permettant ainsi leur espacement et d'éviter toute contrainte technique, ou simplement à des fins esthétiques / The aluminium spacer is available in 3 sizes: 300, 500 and 1000 mm. It is placed between two modules allowing their spacing and avoiding any technical constraint, or simply for aesthetic purposes.

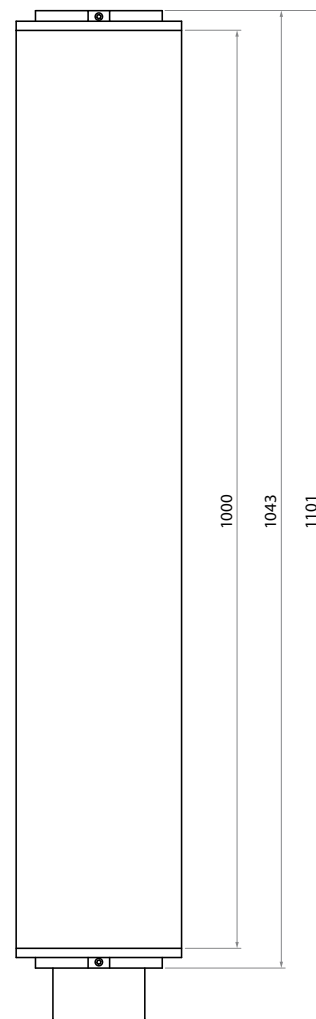
### Dimensions (mm)



Entretoise / Spacer 300



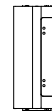
Entretoise / Spacer 500



Entretoise / Spacer 1000

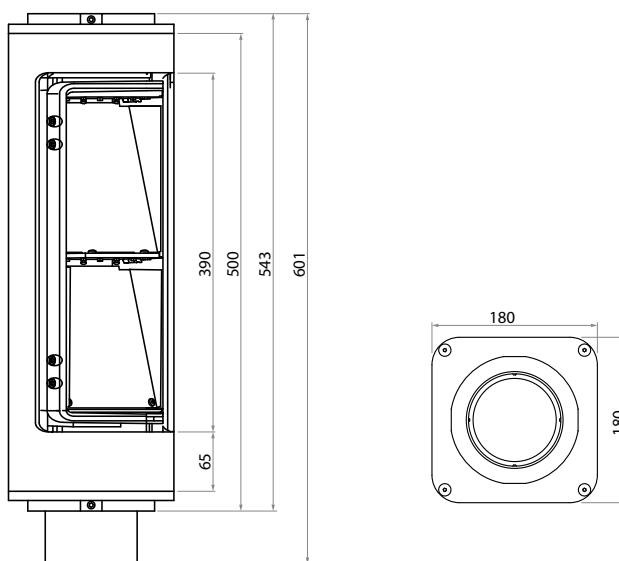
### Caractéristiques mécaniques / Mechanical characteristics

- Poids / Weight : 300 : 7 kg - 500 : 10 kg - 1000 : 14 kg
- Coefficient aérodynamique (SCx) / Aerodynamic coefficient (CxS) : 300 : 0.06 m<sup>2</sup> - 500 : 0.1 m<sup>2</sup> - 1000 : 0.2 m<sup>2</sup>
- Énergie de choc / Shock resistance : IK10
- Matériau / Material : Aluminium.



Le module d'éclairage 2 faces a été conçu pour l'éclairage routier ou de cheminement. Il est équipé de 16 LEDs disponibles, au choix, en 4 températures de couleur et 3 distributions photométriques asymétriques. La superposition de plusieurs modules autorise une grande modularité de la distribution de l'éclairage. / The 2-sided lighting module has been designed for road or pathway lighting. It is equipped with 16 LEDs available in a choice of 4 colour temperatures and 3 asymmetric light distributions. The superposition of several modules allows a great modularity of the lighting distribution.

## Dimensions (mm)



## Caractéristiques mécaniques / Mechanical characteristics

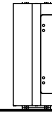
- Poids / Weight : 10.5 kg
- Coefficient aérodynamique (SCx) / Aerodynamic coefficient (CxS) : 0.1 m<sup>2</sup>
- Indice de protection / Protection index : Bloc optique / Optical unit IP66
- Énergie de choc / Shock resistance : IK10
- Matériaux / Materials : Corps en aluminium / Body made of aluminium - Protection en PC transparent traité anti-UV / Protection made of transparent PC treated with UV protection.

## Caractéristiques électriques / Electrical characteristics

- Courant d'alimentation jusqu'à 700 mA / Power current up to 700 mA.
- Gamme de tensions : De 220 V à 240 V / Voltage range: From 220 V to 240 V.
- Classe électrique / Electrical class : II
- Varistance (protection contre les surtensions - déportée dans le pied de la borne). / Varistor (protection against surges - offset in the base of the bollard).
- Parafoudre et para sur/sous tension en option (déporté dans le pied de la borne) / Optional surge protector or over/under voltage protection systems (offset in the base of the bollard).
- Tenue choc électrique standard : 6/10 kV (diff/comm) / Standard electrical shock resistance: 6/10 kV (diff/comm).

## Caractéristiques des LED / LEDs characteristics

- Durée de vie assignée des LED : 100 000 heures / Assigned LED's life cycle: 100 000 hours.
- Maintien du flux lumineux, ex : L80 B10 100 000 hrs @ 350mA, 80% du flux lumineux au bout de 100 000 hrs @ 350mA. / Luminous flux lifetime, ex : L85 100 000 hrs @ 350mA, 85% of the luminous flux at 100 000 hrs @ 350mA.
- 3000K/4000K/2700K : IRC >70 - 2200K : IRC >80 / 3000K/4000K/2700K: CRI >70 - 2200K: CRI >80.



## Fiche technique / Data sheet

### Puissances et intensités lumineuses / Powers and luminous intensities

2200K Nombre de LED Number of LED	Flux nominal <sup>(1)</sup> (lm)	Eff. nominale <sup>(1)</sup> (lm/W)	350 mA			500 mA			700 mA			Classe énergétique / Energy efficiency class
			P <sub>t</sub> (W) <sup>(2)</sup>	Φ (lm) <sup>(2)</sup>	(lm/W) <sup>(2)</sup>	P <sub>t</sub> (W) <sup>(2)</sup>	Φ (lm) <sup>(2)</sup>	(lm/W) <sup>(2)</sup>	P <sub>t</sub> (W) <sup>(2)</sup>	Φ (lm) <sup>(2)</sup>	(lm/W) <sup>(2)</sup>	
16	3920	144	19	1642	87	26	2252	87	36	3058	85	E

2700K Nombre de LED Number of LED	Flux nominal <sup>(1)</sup> (lm)	Eff. nominale <sup>(1)</sup> (lm/W)	350 mA			500 mA			700 mA			Classe énergétique / Energy efficiency class
			P <sub>t</sub> (W) <sup>(2)</sup>	Φ (lm) <sup>(2)</sup>	(lm/W) <sup>(2)</sup>	P <sub>t</sub> (W) <sup>(2)</sup>	Φ (lm) <sup>(2)</sup>	(lm/W) <sup>(2)</sup>	P <sub>t</sub> (W) <sup>(2)</sup>	Φ (lm) <sup>(2)</sup>	(lm/W) <sup>(2)</sup>	
16	4550	165	19	1906	101	26	2614	101	36	3549	99	D

3000K Nombre de LED Number of LED	Flux nominal <sup>(1)</sup> (lm)	Eff. nominale <sup>(1)</sup> (lm/W)	350 mA			500 mA			700 mA			Classe énergétique / Energy efficiency class
			P <sub>t</sub> (W) <sup>(2)</sup>	Φ (lm) <sup>(2)</sup>	(lm/W) <sup>(2)</sup>	P <sub>t</sub> (W) <sup>(2)</sup>	Φ (lm) <sup>(2)</sup>	(lm/W) <sup>(2)</sup>	P <sub>t</sub> (W) <sup>(2)</sup>	Φ (lm) <sup>(2)</sup>	(lm/W) <sup>(2)</sup>	
16	4720	174	19	2005	106	26	2746	106	36	3682	103	D

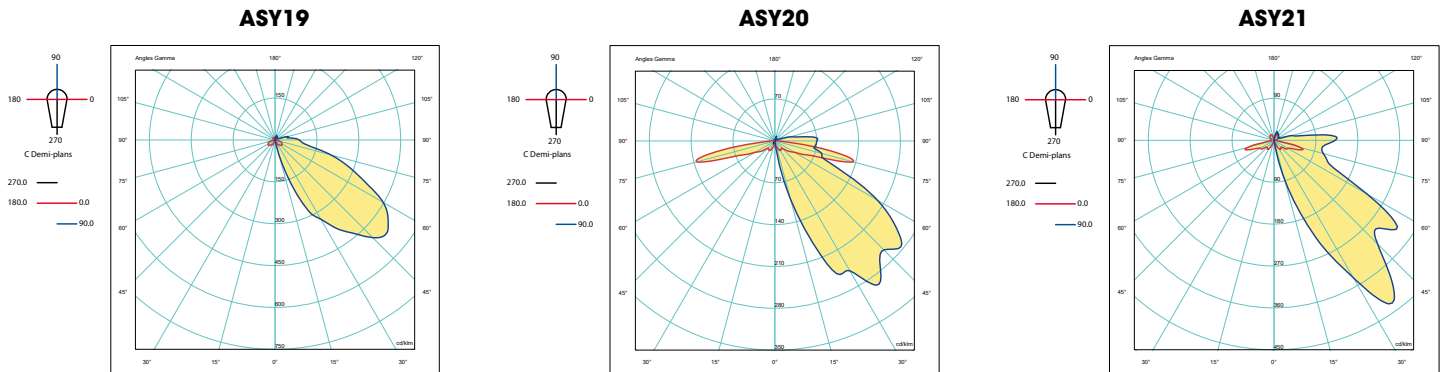
4000K Nombre de LED Number of LED	Flux nominal <sup>(1)</sup> (lm)	Eff. nominale <sup>(1)</sup> (lm/W)	350 mA			500 mA			700 mA			Classe énergétique / Energy efficiency class
			P <sub>t</sub> (W) <sup>(2)</sup>	Φ (lm) <sup>(2)</sup>	(lm/W) <sup>(2)</sup>	P <sub>t</sub> (W) <sup>(2)</sup>	Φ (lm) <sup>(2)</sup>	(lm/W) <sup>(2)</sup>	P <sub>t</sub> (W) <sup>(2)</sup>	Φ (lm) <sup>(2)</sup>	(lm/W) <sup>(2)</sup>	
16	4980	185	19	2114	112	26	2902	112	36	3884	108	D

(1) Flux LED maximum à température de fonctionnement incluant la consommation driver / Maximum LED flux at operating temperature including driver consumption.

(2) Données réelles en sortie de luminaire à température de fonctionnement incluant la consommation driver, les accessoires optiques. Une tolérance sur les données est admise en conformité avec les normes IEC 62717 et IEC 62722 / Actual luminaire output data at operating temperature including driver consumption, optical accessories. A tolerance on the data is allowed in accordance with IEC 62717 and IEC 62722.

## Distributions photométriques / Photometric distributions

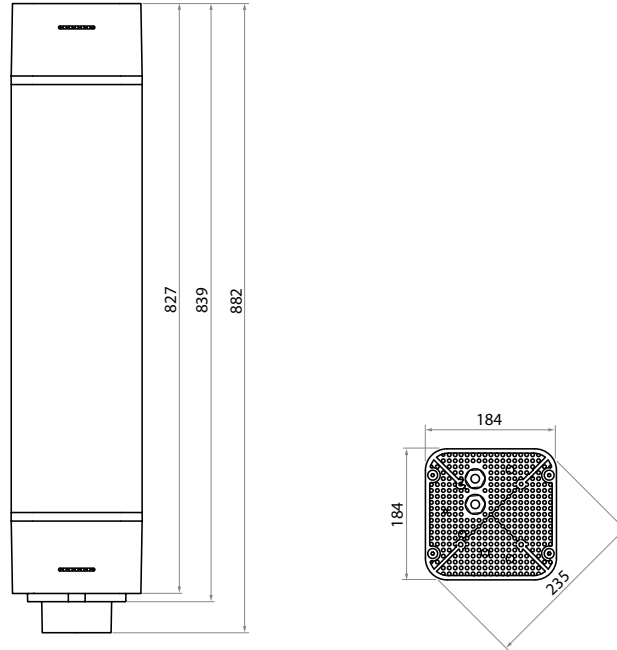
### ASYMÉTRIQUE ROUTIER / ASYMMETRICAL ROAD LIGHTING





Le module d'éclairage 4 faces permet un éclairage circulaire, asymétrique ou passage piéton. Il peut être équipé de 16 à 24 LEDs, associées à 4 températures de couleur et 10 distributions photométriques. Entre une base et une tête en aluminium, la partie centrale transparente sur 4 faces confère un aspect flottant au module LED. / The 4-sided lighting module allows circular, asymmetrical or pedestrian crossing lighting. It can be equipped with 16 with 24 LEDs, combined with 4 colour temperatures and 10 lighting distributions. Between a base and a aluminium head, The 4-sided transparent central part gives the LED module a floating appearance.

### Dimensions (mm)



### Caractéristiques mécaniques / Mechanical characteristics

- Poids / Weight : 11 kg
- Coefficient aérodynamique (SCx) / Aerodynamic coefficient (CxS) : 0.16 m<sup>2</sup>
- Indice de protection / Protection index : Bloc optique / Optical unit IP66
- Énergie de choc / Shock resistance : IK09
- Matériaux / Materials : Corps en aluminium / Body made of aluminium - Protection en PC transparent traité anti-UV / Protection made of transparent PC treated with UV protection.

### Contraintes de configuration / Configuration constraints

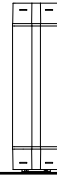
- Un module (au choix) est nécessaire entre un module décoratif et un module d'éclairage 4 faces. / A module (of your choice) is required between a decorative module and a 4-sided lighting module.
- Au-dessus d'un module 4 faces, on ne peut ajouter qu'un seul de ces modules : haut-parleur, communication, détection, balisage, camera, wifi ou entretoise 300 / Above a 4-sided module, only one of these modules can be added: loudspeaker, communication, detection, light marker, camera, wifi or 300 spacer.

### Caractéristiques électriques / Electrical characteristics

- Courant d'alimentation jusqu'à 700 mA / Power current up to 700 mA.
- Gamme de tension : De 220 V à 240 V / Voltage range: From 220 V to 240 V.
- Classe électrique / Electrical class : II
- Varistance (protection contre les surtensions - déportée dans le pied de la borne) / Varistor (protection against surges - offset in the base of the bollard).
- Parafoudre et para sur/sous tension en option (déporté dans le pied de la borne) / Optional surge protector or over/under voltage protection systems (offset in the base of the bollard).
- Tenue choc électrique standard : 6/10 kV (diff/comm) / Standard electrical shock resistance: 6/10 kV (diff/comm).

### Caractéristiques des LED / LEDs characteristics

- Durée de vie assignée des LED : 100 000 heures / Assigned LED's life cycle: 100 000 hours.
- Maintien du flux lumineux, ex : L85 100 000 hrs @ 350mA, 85% du flux lumineux au bout de 100 000 hrs @ 350mA. / Luminous flux lifetime, ex : L85 100 000 hrs @ 350mA, 85% of the luminous flux at 100 000 hrs @ 350mA.
- 3000K/4000K/2700K : IRC >70 - 2200K : IRC >80 / 3000K/4000K/2700K: CRI >70 - 2200K: CRI >80.
- ULR <1% (ULR : pourcentage du flux lumineux directement dirigé vers le haut) / ULR <1% (ULR: Upward Light Ratio).
- Conforme avec l'arrêté du 27/12/2018 relatif à la prévention, à la réduction et à la limitation des nuisances lumineuses (configuration produit à définir selon la nature du projet).



## Fiche technique / Data sheet

### Puissances et intensités lumineuses / Powers and luminous intensities

2200K Nombre de LED Number of LED	Flux nominal <sup>(1)</sup> (lm)	Eff. nominale <sup>(1)</sup> (lm/W)	350 mA			500 mA			700 mA			Classe énergétique / Energy efficiency class
			P <sub>t</sub> (W) <sup>(2)</sup>	Φ (lm) <sup>(2)</sup>	(lm/W) <sup>(2)</sup>	P <sub>t</sub> (W) <sup>(2)</sup>	Φ (lm) <sup>(2)</sup>	(lm/W) <sup>(2)</sup>	P <sub>t</sub> (W) <sup>(2)</sup>	Φ (lm) <sup>(2)</sup>	(lm/W) <sup>(2)</sup>	
8	1960	120	10	926	93	14	1270	91	19	1725	91	E
16	3920	126	19	1852	98	26	2541	98	36	3450	96	E
24	5880	133	27	2778	103	38	3810	101	52	5174	100	E

2700K Nombre de LED Number of LED	Flux nominal <sup>(1)</sup> (lm)	Eff. nominale <sup>(1)</sup> (lm/W)	350 mA			500 mA			700 mA			Classe énergétique / Energy efficiency class
			P <sub>t</sub> (W) <sup>(2)</sup>	Φ (lm) <sup>(2)</sup>	(lm/W) <sup>(2)</sup>	P <sub>t</sub> (W) <sup>(2)</sup>	Φ (lm) <sup>(2)</sup>	(lm/W) <sup>(2)</sup>	P <sub>t</sub> (W) <sup>(2)</sup>	Φ (lm) <sup>(2)</sup>	(lm/W) <sup>(2)</sup>	
8	2275	140	10	1074	108	14	1474	106	19	2002	106	D
16	4550	148	19	2150	114	26	2949	114	36	4004	112	D
24	6825	155	27	3224	120	38	4423	117	52	6006	116	D

3000K Nombre de LED Number of LED	Flux nominal <sup>(1)</sup> (lm)	Eff. nominale <sup>(1)</sup> (lm/W)	350 mA			500 mA			700 mA			Classe énergétique / Energy efficiency class
			P <sub>t</sub> (W) <sup>(2)</sup>	Φ (lm) <sup>(2)</sup>	(lm/W) <sup>(2)</sup>	P <sub>t</sub> (W) <sup>(2)</sup>	Φ (lm) <sup>(2)</sup>	(lm/W) <sup>(2)</sup>	P <sub>t</sub> (W) <sup>(2)</sup>	Φ (lm) <sup>(2)</sup>	(lm/W) <sup>(2)</sup>	
8	2360	148	10	1131	114	14	1549	111	19	2077	110	D
16	4720	155	19	2262	120	26	3098	120	36	4154	116	D
24	7080	163	27	3392	126	38	4646	123	52	6230	120	D

4000K Nombre de LED Number of LED	Flux nominal <sup>(1)</sup> (lm)	Eff. nominale <sup>(1)</sup> (lm/W)	350 mA			500 mA			700 mA			Classe énergétique / Energy efficiency class
			P <sub>t</sub> (W) <sup>(2)</sup>	Φ (lm) <sup>(2)</sup>	(lm/W) <sup>(2)</sup>	P <sub>t</sub> (W) <sup>(2)</sup>	Φ (lm) <sup>(2)</sup>	(lm/W) <sup>(2)</sup>	P <sub>t</sub> (W) <sup>(2)</sup>	Φ (lm) <sup>(2)</sup>	(lm/W) <sup>(2)</sup>	
8	2490	155	10	1192	120	14	1637	117	19	2191	116	D
16	4980	163	19	2385	126	26	3274	126	36	4382	122	D
24	7470	172	27	3577	133	38	4910	130	52	6574	127	D

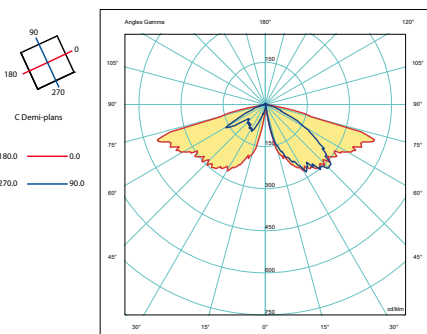
(1) Flux LED maximum à température de fonctionnement incluant la consommation driver / Maximum LED flux at operating temperature including driver consumption.

(2) Données réelles en sortie de luminaire à température de fonctionnement incluant la consommation driver, les accessoires optiques. Une tolérance sur les données est admise en conformité avec les normes IEC 62717 et IEC 62722 / Actual luminaire output data at operating temperature including driver consumption, optical accessories. A tolerance on the data is allowed in accordance with IEC 62717 and IEC 62722.

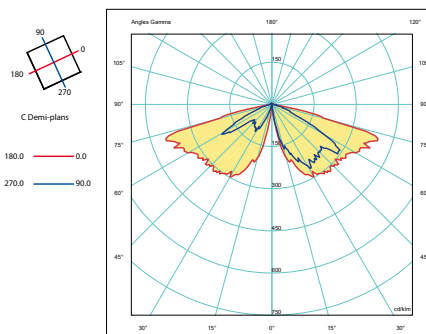
## Distributions photométriques / Photometric distributions

### ASYMÉTRIQUE ROUTIER / ASYMMETRICAL ROAD LIGHTING

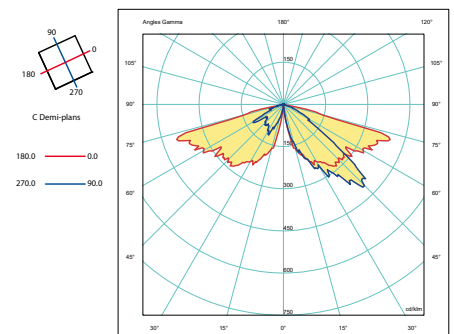
ASY10 KORNER 4F

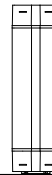


ASY11 KORNER 4F



ASY12 KORNER 4F

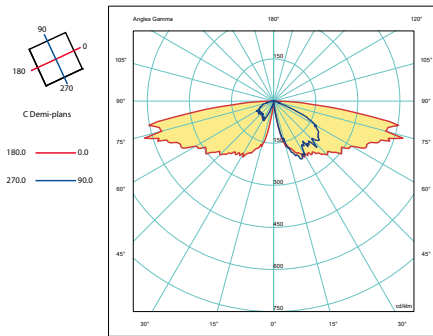




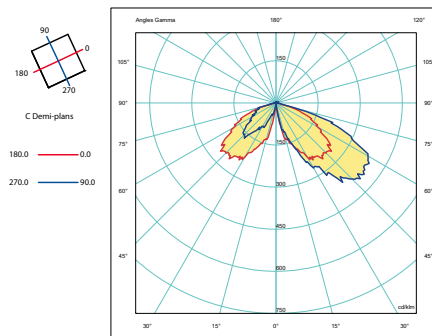
## Distributions photométriques / Photometric distributions

ASYMÉTRIQUE ROUTIER / ASYMMETRICAL ROAD LIGHTING

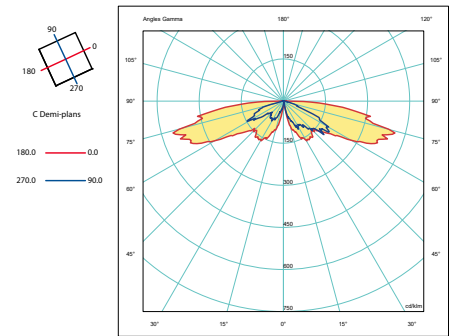
**ASY13 KORNER 4F**



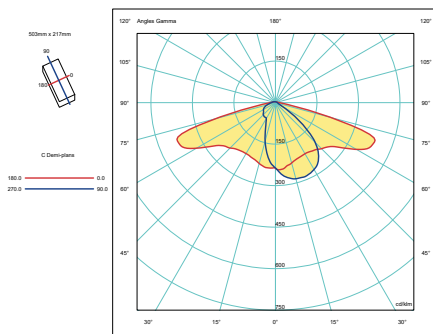
**ASY14 KORNER 4F**



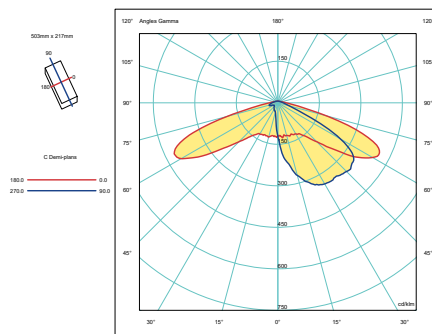
**ASY17 KORNER 4F**



**ASY26**

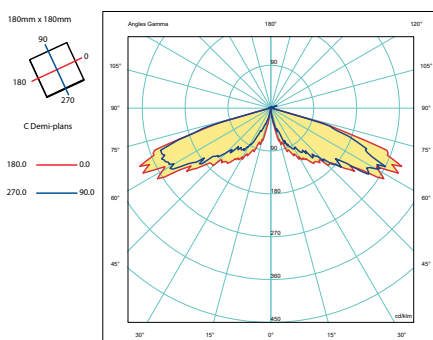


**ASY27**



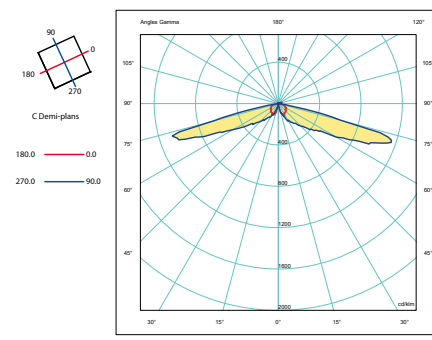
## CIRCULAIRE / CIRCULAR

**CIR06 KORNER 4F**



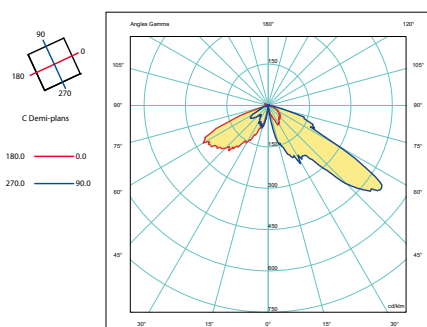
## SYMÉTRIQUE / SYMMETRICAL

**SYM02 KORNER 4F**

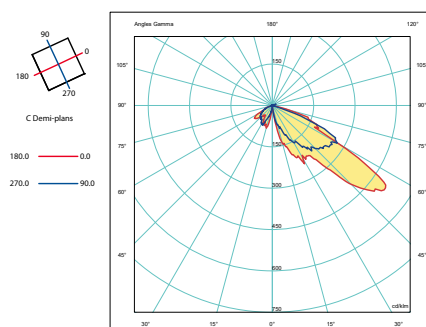


## PASSAGE PIÉTON / PEDESTRIAN CROSSING

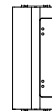
**PC02 45G KORNER 4F**



**PC02 45D KORNER 4F**

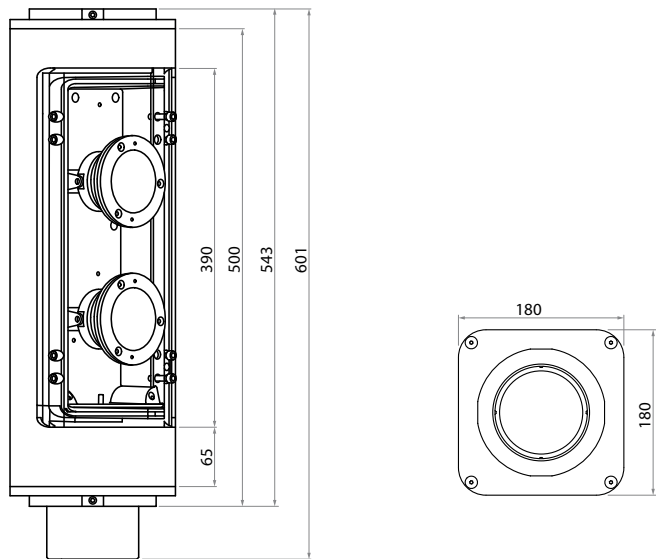






Outil de mise en valeur avec éclairage couleur fixe ou RGBW avec pilotage DMX dynamique et double orientation sur 2 axes, ces projecteurs sont destinés à l'éclairage architectural ou festif avec scénarios lumineux actifs. Module double IP66 (spots + bloc) en PC transparent traité anti-UV. / Real enhancement tool with fixed color lighting or RGBW with DMX dynamic control and dual orientation on 2 axes, these spotlights are intended for architectural lighting or festive with active lighting scenarios. IP66 double module (spotlights + block) made of transparent PC treated with UV protection.

### Dimensions (mm)



### Orientation des projecteurs / Floodlight orientation

	Vue de face Front view	Vue de côté Side view
Limites mécaniques / Mechanical limits	360°	+90° / -90°
Limites à l'intérieur du module / Limits inside the module	+90° / -90° 0° 180°	40° 30° 40°

### Caractéristiques mécaniques / Mechanical characteristics

- Poids / Weight : 15 kg
- Coefficient aérodynamique (SCx) / Aerodynamic coefficient (CxS) : 0.1 m<sup>2</sup>
- Indice de protection / Protection index : Bloc optique / Optical unit IP66
- Énergie de choc / Shock resistance : IK10
- Matériaux / Materials : Corps en aluminium / Body made of aluminium - Protection en PC transparent traité anti-UV / Protection made of transparent PC treated with UV protection.

### Caractéristiques électriques / Electrical characteristics

- Courant d'alimentation / Power current : 700 mA
- Tension / Voltage : 24 V
- Classe électrique / Electrical class : III
- Varistance (protection contre les surtensions - déportée dans le pied de la borne). / Varistor (protection against surges - offset in the base of the bollard).
- Parafoudre et para sur/sous tension en option (déporté dans le pied de la borne) / Optional surge protector or over/under voltage protection systems (offset in the base of the bollard).

### Caractéristiques des LED / LEDs characteristics

- De 7 à 9 LED par spot, couleur fixe ou RGBW / from 7 to 9 LED per spotlight, fixed color or RGBW.
- Durée de vie assignée des LED : 60 000 heures B10 / Assigned LED's life cycle: 60 000 hours B10.
- Maintien du flux lumineux, ex : L90 60 000 hrs, 90% du flux lumineux au bout de 60 000 hrs @ 350mA.  
/ Luminous flux lifetime, ex : L90 60 000 hrs, 90% of the luminous flux at 60 000 hrs @ 350mA.
- Faisceaux d'éclairage / Lighting beams : 10°, 25°, 40°, 115°

### Option

- Pilotage DMX (variations de couleurs illimitées) / DMX control (unlimited color variations).

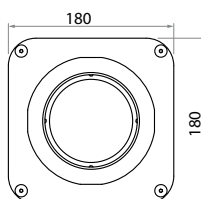
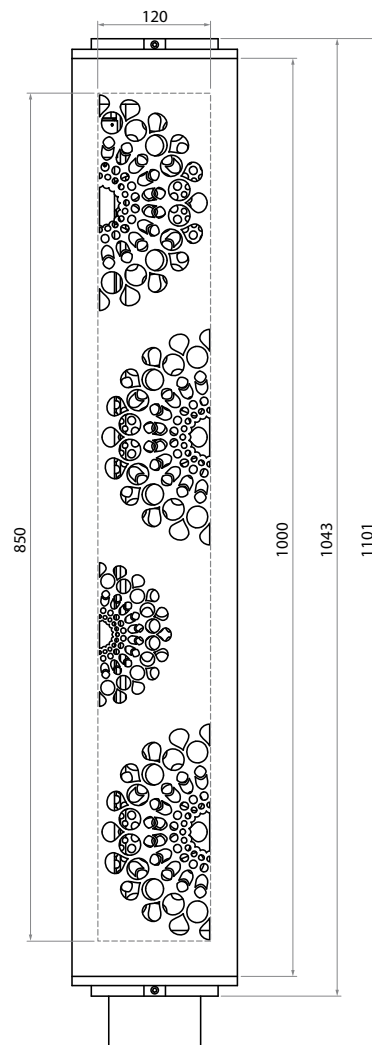


### Fiche technique / Data sheet

Le module décoratif a été conçu pour créer une ambiance lumineuse dynamique et personnalisée. 3 motifs de découpe proposés en standard : Rosace, Galets, Nature ou un motif personnalisé soumis à une étude de faisabilité afin de conserver une résistance mécanique optimale, et d'obtenir un rendu sur-mesure grâce à la synchronisation du rétroéclairage de couleur fixe ou RGBW avec l'ensemble des éléments lumineux.

/ The decorative module has been designed to create a dynamic and personalised lighting atmosphere. 3 cutting patterns are available as standard: Rosace, Stones, Nature or a customised pattern subject to a feasibility study in order to maintain optimal mechanical resistance and obtain a customised rendering thanks to the synchronisation of the fixed colour or RGBW backlighting with all the lighting elements.

### Dimensions (mm)



### Caractéristiques mécaniques / Mechanical characteristics

- Poids / Weight : 12 kg
- Coefficient aérodynamique (SCx) / Aerodynamic coefficient (CxS) : 0.2 m<sup>2</sup>
- Indice de protection / Protection index : Projecteur / Floodlight IP66
- Énergie de choc / Shock resistance : IK10
- Matériau / Material : Aluminium.

### Caractéristiques électriques / Electrical characteristics

- Courant d'alimentation / Power current : 700 mA
- Tension / Voltage : 24 V
- Classe électrique / Electrical class : III
- Varistance (protection contre les surtensions - déportée dans le pied de la borne). / Varistor (protection against surges - offset in the base of the bollard).
- Parafoudre et para sur/sous tension en option (déporté dans le pied de la borne) / Optional surge protector or over/under voltage protection systems (offset in the base of the bollard).

### Rétroéclairage / Backlighting

- Rétroéclairage / Backlighting : Vert / Green - Rouge / Red - Bleu / Blue - RGBW - Ambre / Amber - 4000 K - 3000 K

### Option

- Pilotage DMX / DMX control.
- Découpe personnalisée / Customized cutting.

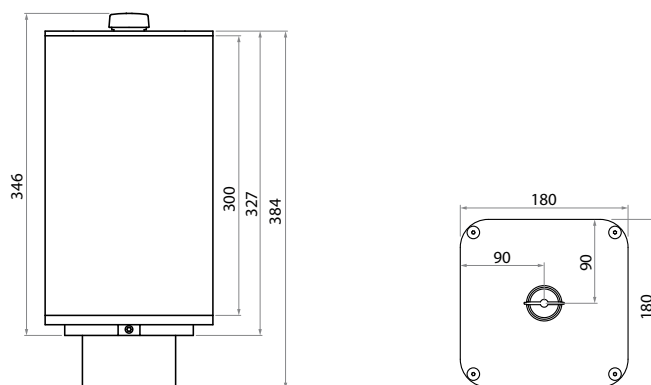
### Contraintes de configuration / Configuration constraints

- Surface de personnalisation / Customization surface : 850 x 120 mm.
- Découpe en standard sur 4 faces ou au choix : sur 1, 2 (à 90° ou 180°) ou 3 faces. / Standard cutting on 4 sides or optionally: on 1, 2 (at 90° or 180°) or 3 sides.
- Deux modules décoratifs peuvent être superposés à condition qu'il ne soient pas rétroéclairés. / Two decorative modules can be stacked as long as they are not backlit.



Le module communication s'installe au sommet de la Korner. Il est équipé au choix d'un connecteur Zhaga Socket (Zhaga book 18) ou un Nema Socket et permet l'intégration d'un système de communication et de gestion intelligent. / The communication module is installed on top of the Korner. It is equipped with either a Zhaga Socket connector (Zhaga book 18) or a Nema Socket and allows the integration of an intelligent communication and management system.

### Dimensions (mm)



### Caractéristiques mécaniques / Mechanical characteristics

- Poids / Weight : 6 kg
- Coefficient aérodynamique (SCx) / Aerodynamic coefficient (CxS) : 0.06 m<sup>2</sup>
- Énergie de choc / Shock resistance : IK10
- Matériau / Material : Aluminium.

### Types de socket / types

- SR (Zhaga) Socket 4 pins + bouchon d'étanchéité / sealing cap
- Nema Socket 5 pins + bouchon d'étanchéité / sealing cap
- Nema Socket 7 pins + bouchon d'étanchéité / sealing cap

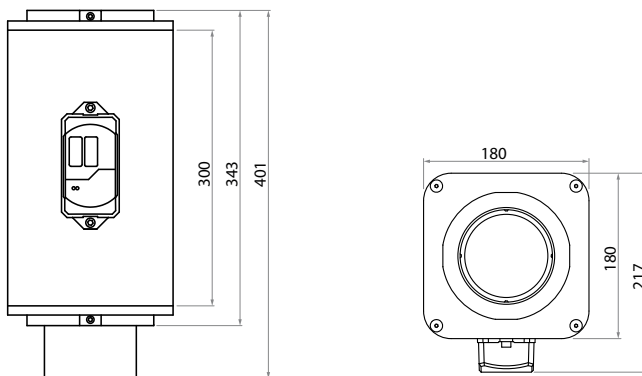
### Contraintes de configuration / Configuration constraints

- Toujours en dernière position / Always in last position.



Le module Wi-Fi permet un accès à internet sans fil et ajoute une solution d'accès supplémentaire au réseau existant.  
/ The Wi-Fi module allows wireless internet access and adds an additional access solution to the existing network.

## Dimensions (mm)



## Caractéristiques mécaniques / Mechanical characteristics

- Poids / Weight : 8 kg
- Coefficient aérodynamique (SCx) / Aerodynamic coefficient (CxS) : 0.06 m<sup>2</sup>
- Indice de protection / Protection index : appareillage WIFI / WIFI device IP66
- Matériau / Material : Aluminium.

## Caractéristiques électriques et électroniques / Electrical and electronical characteristics

- Client avec deux antennes internes (MIMO) / Client with two internal antennas (MIMO).
- IEEE 802.11 a/b/g/n 2,4 GHz et 5 GHz jusqu'à 300 MBit/s / IEEE 802.11 a/b/g/n 2,4 GHz and 5 GHz up to 300 MBit/s
- RJ45 : LAN, Web, http/https.
- Vitesse de transmission / Transmission speed : 10/100 MBit/s
- Fonctions / Functions : Point d'accès - adaptateur client - répéteur / Access point - client adapter - repeater.
- Tension / Voltage : 24 VDC (SELV)
- Classe électrique / Electrical class : I
- Parafoudre et para sur/sous tension en option (déporté dans le pied de la borne) / Optional surge protector or over/under voltage protection systems (offset in the base of the bollard).

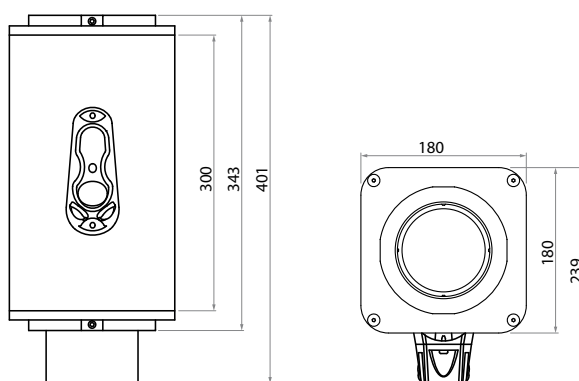
## Contraintes de configuration / Configuration constraints

- Positionnement à 2 m 50 minimum / Positioning at least 2 m 50.



Le module détection est équipé d'1 ou 2 dispositifs basés sur des capteurs de mouvement pour piétons et cyclistes. Couvrant une zone au sol de 180° avec un rayon modulable de 10 m autour du détecteur, c'est un outil de gestion de l'éclairage permettant des scénarios de gradation programmables et l'envoi d'information de détection par radio aux points lumineux équipés de détecteurs, de récepteurs NOD ou de relais VIA. / The detection module is equipped with 1 or 2 devices based on motion sensors for pedestrians and cyclists. Covering a 180° ground area with a modular radius of 10 m around the sensor, it's a lighting management tool allowing programmed dimming scenarios and the sending of detection information by radio to light points equipped with sensors, NOD receivers or VIA relays.

## Dimensions (mm)



## Caractéristiques mécaniques / Mechanical characteristics

- Poids / Weight : 8 kg
- Coefficient aérodynamique (SCx) / Aerodynamic coefficient (CxS) : 0.06 m<sup>2</sup>
- Indice de protection / Protection index : Détecteur / Sensor IP54
- Énergie de choc / Shock resistance : Module IK10 - Détecteur / Sensor IK08
- Matériau / Material : Aluminium.

## Caractéristiques détecteur / Sensor characteristics

- Pilotage du driver selon protocole DALI / Driver control according to DALI protocol.
- Gamme de tensions / Voltage range : 220-240 VAC / 50-60 Hz
- Classe électrique / Electrical class : II
- Varistance (protection contre les surtensions - déportée dans le pied de la borne). / Varistor (protection against surges - offset in the base of the bollard).
- Parafoudre et para sur/sous tension en option (déporté dans le pied de la borne) / Optional surge protector or over/under voltage protection systems (offset in the base of the bollard).
- Fiche technique détecteur : [https://www.lacroix-city.fr/wp-content/uploads/sites/7/2019/10/LACROIXCity\\_SensyCity\\_Detecteur-SIR-Wireless.pdf](https://www.lacroix-city.fr/wp-content/uploads/sites/7/2019/10/LACROIXCity_SensyCity_Detecteur-SIR-Wireless.pdf)  
/ Sensor datasheet: [https://www.lacroix-city.com/wp-content/uploads/sites/7/2019/10/LACROIXCity\\_SensyCity\\_SIR-Wireless\\_EN.pdf](https://www.lacroix-city.com/wp-content/uploads/sites/7/2019/10/LACROIXCity_SensyCity_SIR-Wireless_EN.pdf)

## Option

- Nombre de détecteurs / Number of detector : 1 ou 2 (positionnement à 180° / 180° positioning).

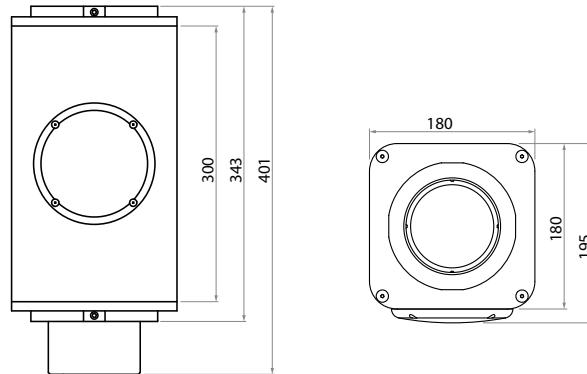
## Contraintes de configuration / Configuration constraints

- Doit être positionné entre 3 m et 4 m 50 / Must be positioned between 3 m and 4 m 50.



Grâce à son module pouvant accueillir de 1 à 4 haut-parleurs, la borne Korner offre une diffusion sonore de 45° à 360° selon l'option choisie. Cette fonction permet une communication directe et efficace à caractère informatif entre les usagers et la ville, ou la mise en place d'une ambiance musicale. / Thanks to its module that can accommodate 1 to 4 loudspeakers, the Korner terminal offers a sound diffusion from 45° to 360° depending on the selected option. This function allows direct and efficient communication of an informative nature between users and the city, or the creation of a musical atmosphere.

## Dimensions (mm)



## Caractéristiques mécaniques / Mechanical characteristics

- Poids / Weight : 8 kg
- Coefficient aérodynamique (SCx) / Aerodynamic coefficient (CxS) : 0.06 m<sup>2</sup>
- Indice de protection / Protection index : Haut-parleur / loudspeaker IP65
- Matériau / Material : Aluminium.

## Caractéristiques haut-parleur / Loudspeaker characteristics

- Puissance maximum / Maximum power : 50 W
- Impédance nominale / Nominal impedance : 4 Ohm
- Réponse de fréquence / Frequency response : 90 - 19000 Hz
- Niveau de son principal / Main sound pressure level : 90 dB (1 W / 1 m)

## Option

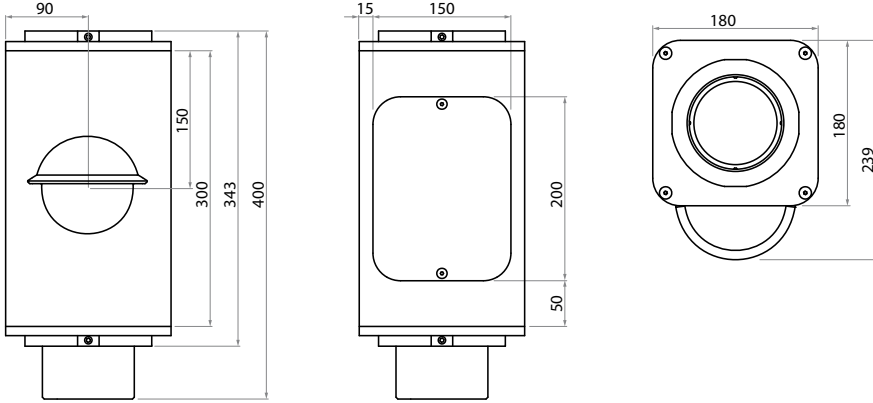
- Nombre de haut-parleur / Number of loudspeaker : 1, 2 (positionnement à 90° ou 180° / 90° or 180° positioning), 3 ou 4.

## Contraintes de configuration / Configuration constraints

- Limite du nombre de haut-parleur à 4 par borne / Limit number of loudspeaker up to 4 per bollard.
- Si 1 caméra vision horizontale et verticale, 2 haut-parleurs maximum par borne / If 1 horizontal and vertical vision camera, 2 loudspeakers maximum per bollard.
- Si 2 caméras vision horizontale et verticale, pas de possibilité de haut-parleur / If 2 horizontal and vertical vision cameras, no loudspeaker is possible.



## Dimensions (mm)



## Caractéristiques mécaniques / Mechanical characteristics

- Poids / Weight : 9 kg
- Coefficient aérodynamique (SCx) / Aerodynamic coefficient (CxS) : 0.06 m<sup>2</sup>
- Indice de protection / Protection index : Caméra IP66 / Camera
- Énergie de choc / Shock resistance : IK10
- Matériau / Material : Aluminium.

## Caractéristiques caméra / Camera characteristics

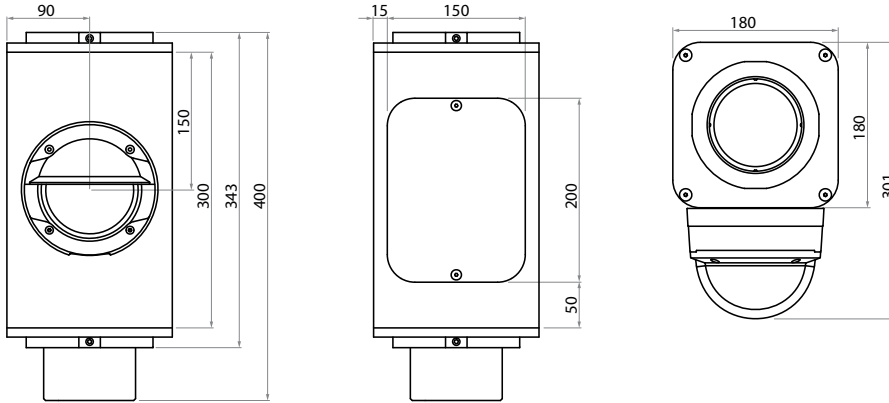
- HDTV 1080p
- Zoom et mise au point à distance / Zoom and remote focus.
- Champ de vision horizontal / Horizontal field of view : 92° - 34°, vertical : 50° - 20°
- Haute sensibilité à la lumière / High light sensitivity.
- Gère les scènes à forte variation de lumière / Manages scenes with high light variation (WDR-Forensic Capture).
- Stockage allégé avec compression vidéo / Lightweight storage with video compression.

## Contraintes de configuration / Configuration constraints

- Positionnement minimum à 2 m 50 / Minimum positioning at 2 m 50.
- Limite de 2 caméras vision horizontale et verticale par borne / Limit of 2 horizontal and vertical vision cameras per bollard.
- Si 1 caméra vision horizontale et verticale, 2 haut-parleurs max par borne / If 1 horizontal and vertical vision camera, 2 loudspeakers maximum per bollard.
- Si 2 caméras vision horizontale et verticale, pas de possibilité de haut-parleur / If 2 horizontal and vertical vision cameras, no loudspeaker is possible.



## Dimensions (mm)



## Caractéristiques mécaniques / Mechanical characteristics

- Poids / Weight : 9 kg
- Coefficient aérodynamique (SCx) / Aerodynamic coefficient (CxS) : 0.06 m<sup>2</sup>
- Indice de protection / Protection index : Caméra IP66 / Camera
- Énergie de choc / Shock resistance : IK10
- Matériau / Material : Module Aluminium.

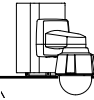
## Caractéristiques caméra / Camera characteristics

- HDTV 1080p
- Zoom et mise au point à distance / Zoom and remote focus.
- Champ de vision horizontal / Horizontal field of view : 92° - 34°, vertical : 50° - 20°
- Haute sensibilité à la lumière / High light sensitivity.
- Gère les scènes à forte variation de lumière / Manages scenes with high light variation (WDR-Forensic Capture).
- Stockage allégé avec compression vidéo / Lightweight storage with video compression.

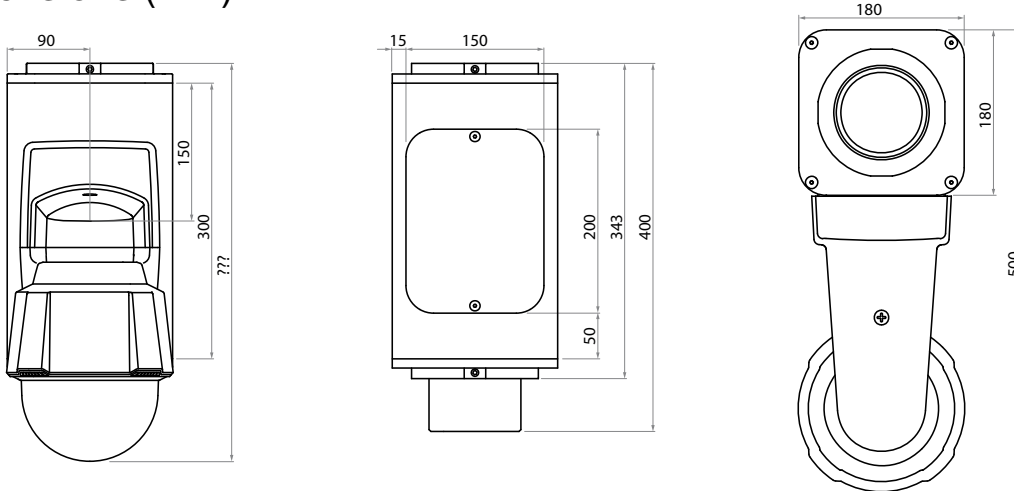
## Contraintes de configuration / Configuration constraints

- Positionnement minimum à 2 m 50 / Minimum positioning at 2 m 50.
- Limite de 2 caméras vision horizontale et verticale par borne / Limit of 2 horizontal and vertical vision cameras per bollard.
- Si 1 caméra vision horizontale et verticale, 2 haut-parleurs max par borne / If 1 horizontal and vertical vision camera, 2 loudspeakers maximum per bollard.
- Si 2 caméras vision horizontale et verticale, pas de possibilité de haut-parleur / If 2 horizontal and vertical vision cameras, no loudspeaker is possible.





## Dimensions (mm)



## Caractéristiques mécaniques / Mechanical characteristics

- Poids / Weight : 11.4 kg
- Coefficient aérodynamique (SCx) / Aerodynamic coefficient (CxS) : 0.11 m<sup>2</sup>
- Indice de protection / Protection index : Caméra IP66 / Camera
- Énergie de choc / Shock resistance : IK10
- Matériau / Material : Module Aluminium.

## Caractéristiques caméra / Camera characteristics

- HDTV 720p
- Zoom et mise au point à distance / Zoom and remote focus
- Angle de couverture / Coverage angle : Panoramique continue à 360° / 360° continuous pan.
- Sensibilité à la lumière / Light sensitivity : Excellente (tout type d'éclairage) / Excellent (all types of lighting)
- Analyse vidéo / Video analysis : Détection de mouvements vidéo - Détection d'objet prédéfinis / Video motion detection - Predefined object detection
- Stockage allégé avec compression vidéo / Lightweight storage with video compression.

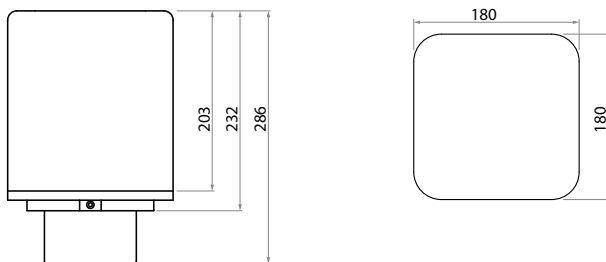
## Contraintes de configuration / Configuration constraints

- Positionnement minimum à 2 m 50 / Minimum positioning at 2 m 50.
- Pied 1500 non disponible / Base 1500 not available.
- Pied 2500 ou 3500 avec double porte obligatoire / Mandatory double door for 2500 or 3500 base.
- Option USB non disponible / USB option not available.



Le module de balisage constitue un point de repère visuel dans la nuit. Il offre une possibilité de pilotage synchronisé avec les autres modules et de nombreuses variations de couleurs grâce au RGBW à pilotage DMX ou LED de couleur fixe. / The light marking module provides a visual landmark point at night. It offers the possibility of synchronized control with the other modules and numerous colour variations thanks to the RGBW with DMX control or fixed colour LEDs.

## Dimensions (mm)



## Caractéristiques mécaniques / Mechanical characteristics

- Poids / Weight : 3 kg
- Coefficient aérodynamique (SCx) / Aerodynamic coefficient (CxS) : 0.06 m<sup>2</sup>
- Indice de protection / Protection index : Projecteur IP66 / floodlight
- Énergie de choc / Shock resistance : IK10
- Matériaux / Materials : Corps en aluminium et diffuseur en polyéthylène opale diffusant / Body made of aluminium and opal polyethylene diffuser.

## Caractéristiques électriques / Electrical characteristics

- Tension / Voltage : 24 V
- Classe électrique / Electrical class : III
- Parafoudre et para sur/sous tension en option (déporté dans le pied de la borne) / Optional surge protector or over/under voltage protection systems (offset in the base of the bollard).

## Rétroéclairage / Backlighting

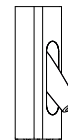
- Rétroéclairage / Backlighting : Vert / Green - Rouge / Red - Bleu / Blue - RGBW - Ambre / Amber - 4000 K

## Option

- Pilotage DMX / DMX control.

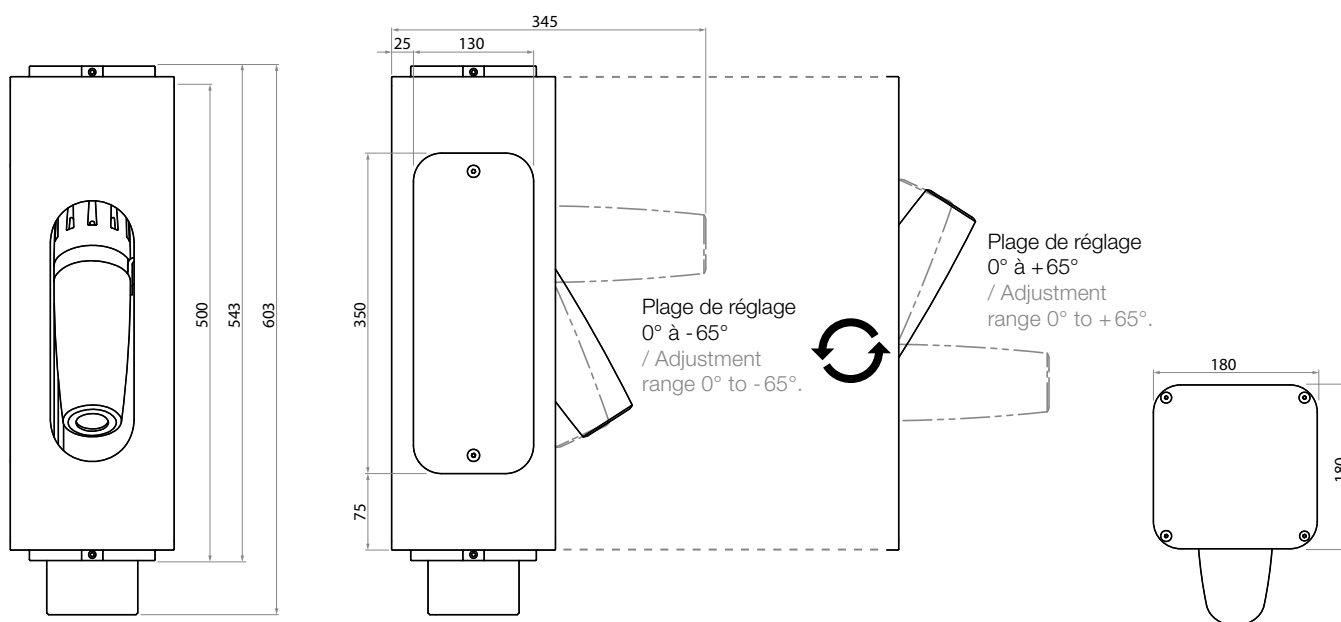
## Contraintes de configuration / Configuration constraints

- Toujours en dernière position / Always in last position.



Optez pour une KORNER équipée d'un module GOBO intégré pour des effets visuels saisissants. Personnalisez vos projections avec facilité pour créer l'ambiance parfaite lors de vos événements mais aussi adapté vos signalétiques. Transformez n'importe quel espace en un spectacle lumineux dynamique et captivant. Profitez d'une solution polyvalente, modulable et facile à utiliser pour illuminer vos soirées. / Choose KORNER equipped with an integrated GOBO module for striking visual effects. Customize your projections with ease to create the perfect ambiance for your events as well as adding information on floors and walls. Transform any space into a dynamic and captivating light show. Enjoy a versatile and user-friendly solution to illuminate your evenings.

## Dimensions (mm)



## Caractéristiques mécaniques / Mechanical characteristics

- Poids / Weight : 9 kg
- Coefficient aérodynamique (SCx) / Aerodynamic coefficient (CxS) : 0,103 m<sup>2</sup>
- Indice de protection / Protection index : Projecteur IP64 / floodlight
- Énergie de choc / Shock resistance : IK10
- Matériaux / Materials : Aluminium

## Caractéristiques électriques / Electrical characteristics

- Tension / Voltage : 220 - 240V AC, 50/60 Hz
- Classe électrique / Electrical class : I
- Parafoudre et para sur/sous tension en option (déporté dans le pied de la borne) / Optional surge protector or over/under voltage protection systems (offset in the base of the bollard).

## Contraintes de configuration / Configuration constraints

- Entre 4 et 6m / Between 4 and 6 m.