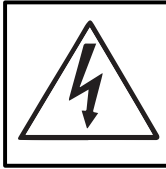
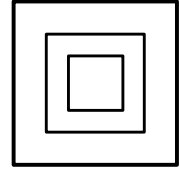
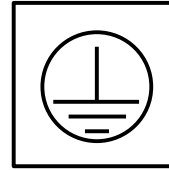
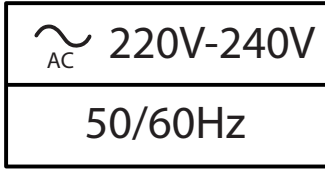
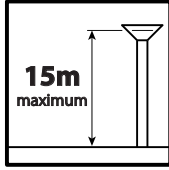


Lampion mini

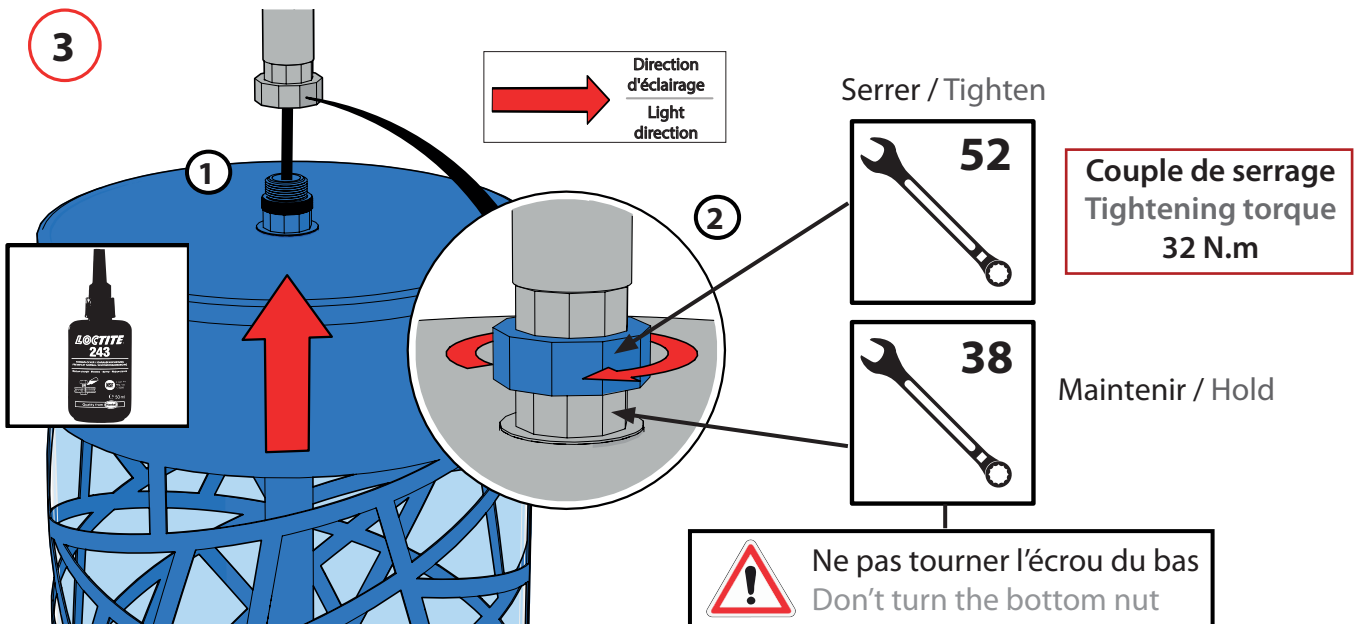
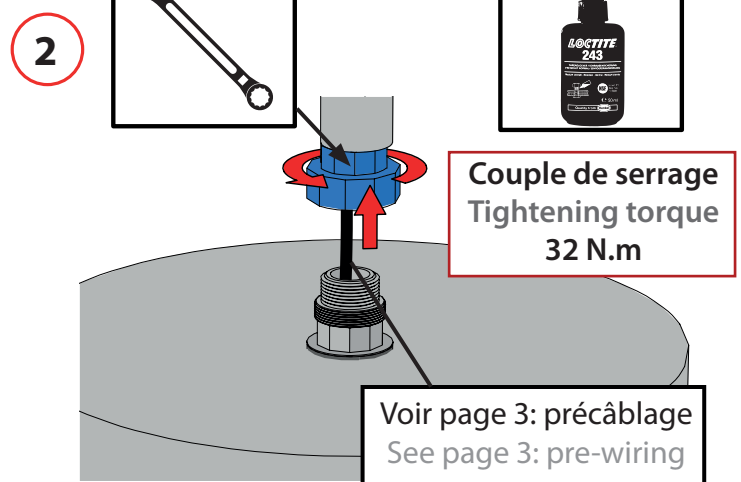
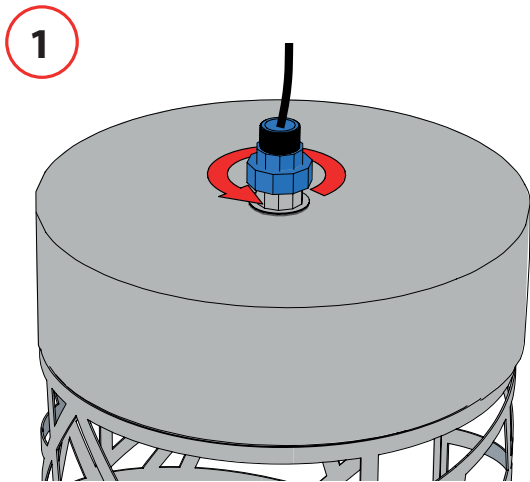


Position de fonctionnement: Verticale
Operating position: Vertical

Si le câble extérieur, la source lumineuse ou le driver contenu dans ce luminaire sont endommagés, ils doivent être exclusivement remplacés par la fabricant ou son agent de maintenance ou une personne de qualification équivalente, cela afin d'éviter tout risque

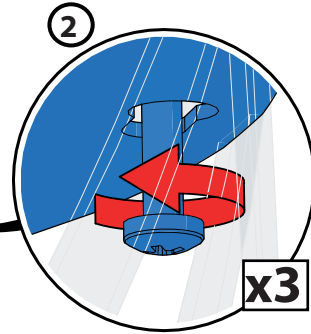
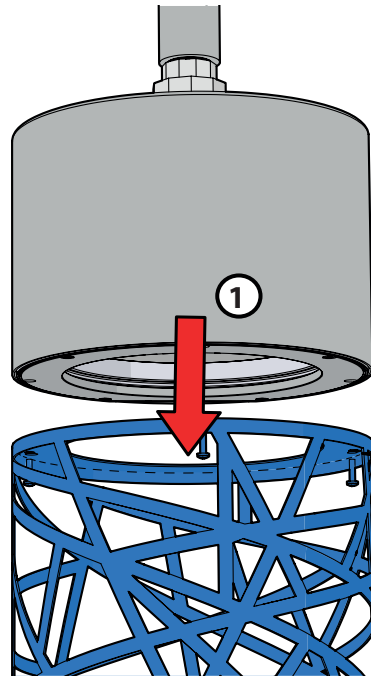
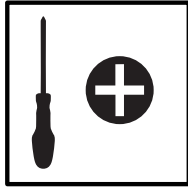
If the external cable, lighting source or driver contained in this light are damaged, they have to be replaced by the manufacturer or its maintenance agent or an equally qualified worker, in order to avoid any risk

Installation

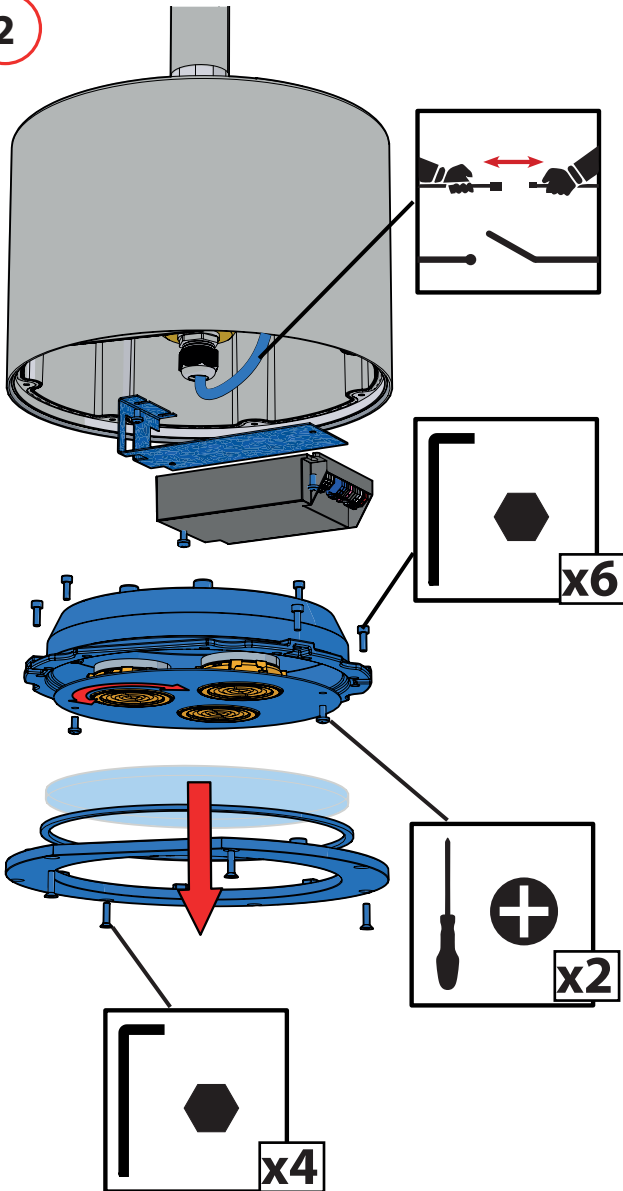


Maintenance

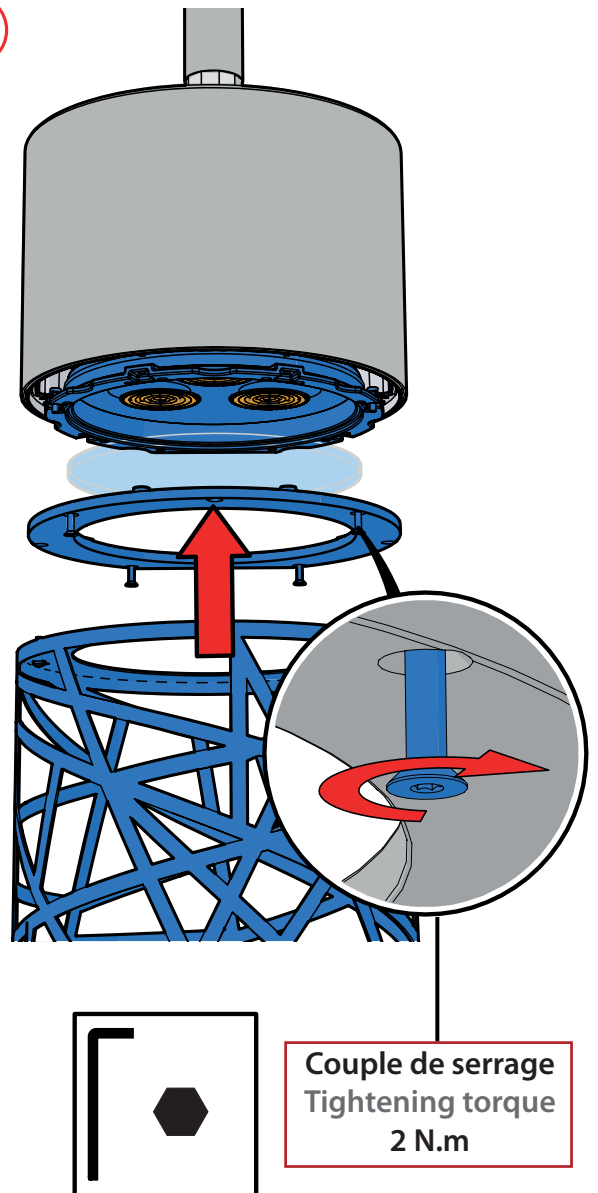
1

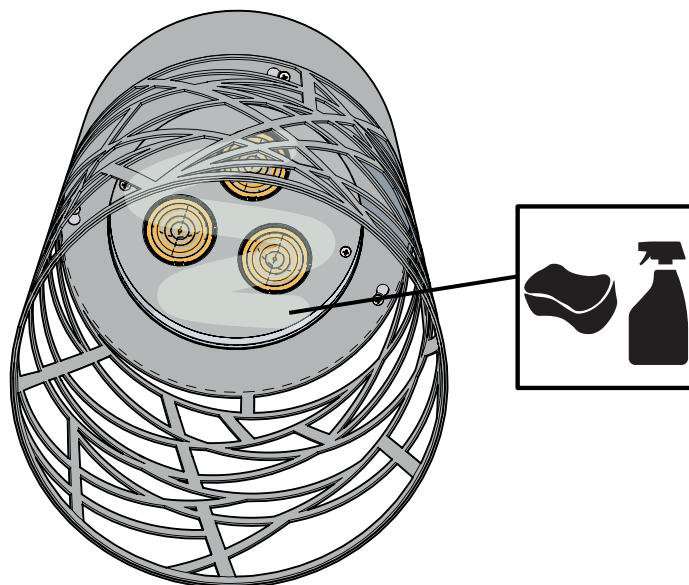


2






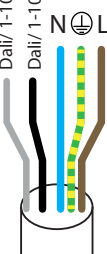
3





Connexion pour les luminaires précablés Connection for luminaires with outgoing cable

Les connexions électriques du bloc de jonction doivent respecter la même classe d'isolation que le luminaire.
Electrical connections of the junction box have to main the same insulation class the luminaire.

Tension assignée Nominal voltage	220-240V			
	Uniquement pour luminaires avec drivers Only for luminaires with drivers			
Nombre de bornes et capacité de connexion assigné Number of poles and terminal section	CLII	CLI	CLII-DALI	CLI-DALI
	2 x 1.5mm²	3G 1.5mm²	4 x 1.5mm²	5G 1.5mm²
				
Méthode de fixation Fixation method	Dépend du bloc de jonction Depend on the junction box			