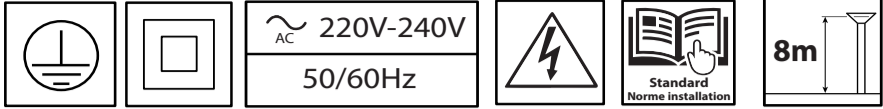
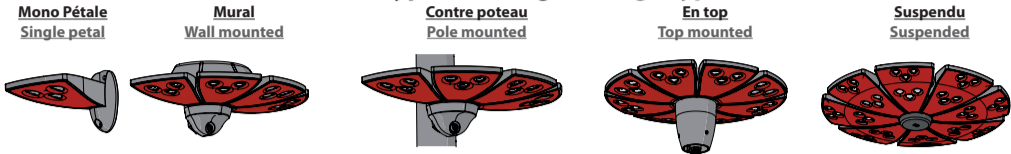


Margo



Les types de Margo / Margo types

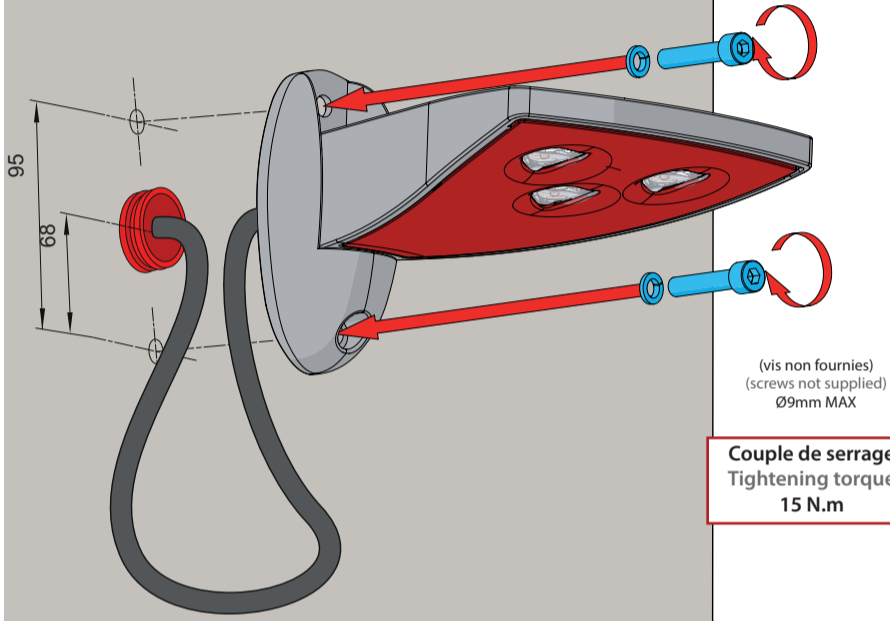


Si le câble extérieur, la source lumineuse ou le driver contenu dans ce luminaire sont endommagés, ils doivent être exclusivement remplacés par la fabricant ou son agent de maintenance ou une personne de qualification équivalente, cela afin d'éviter tout risque

If the external cable, lighting source or driver contained in this light are damaged, they have to be replaced by the manufacturer or its maintenance agent or an equally qualified worker, in order to avoid any risk

MARGO MONO PETALE SINGLE PETAL MARGO

NOTA:
Prévoir une réservation pour le câble et la boîte de connection
Ensure space at the back for cable and connections box

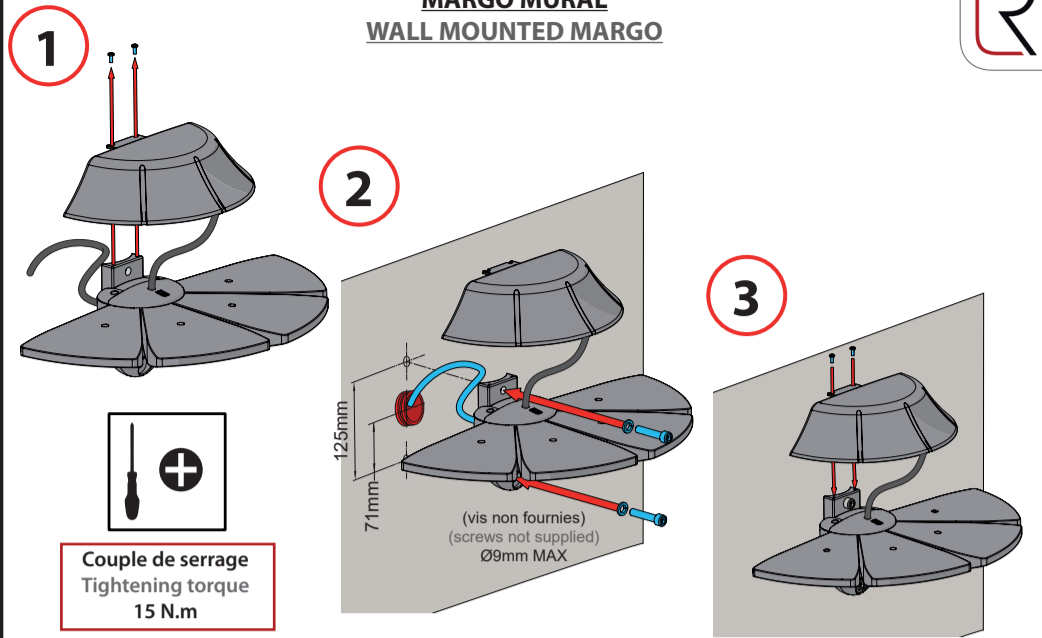


(vis non fournies)
(screws not supplied)
Ø9mm MAX

Couple de serrage
Tightening torque
15 N.m

FIM0004L_Margo

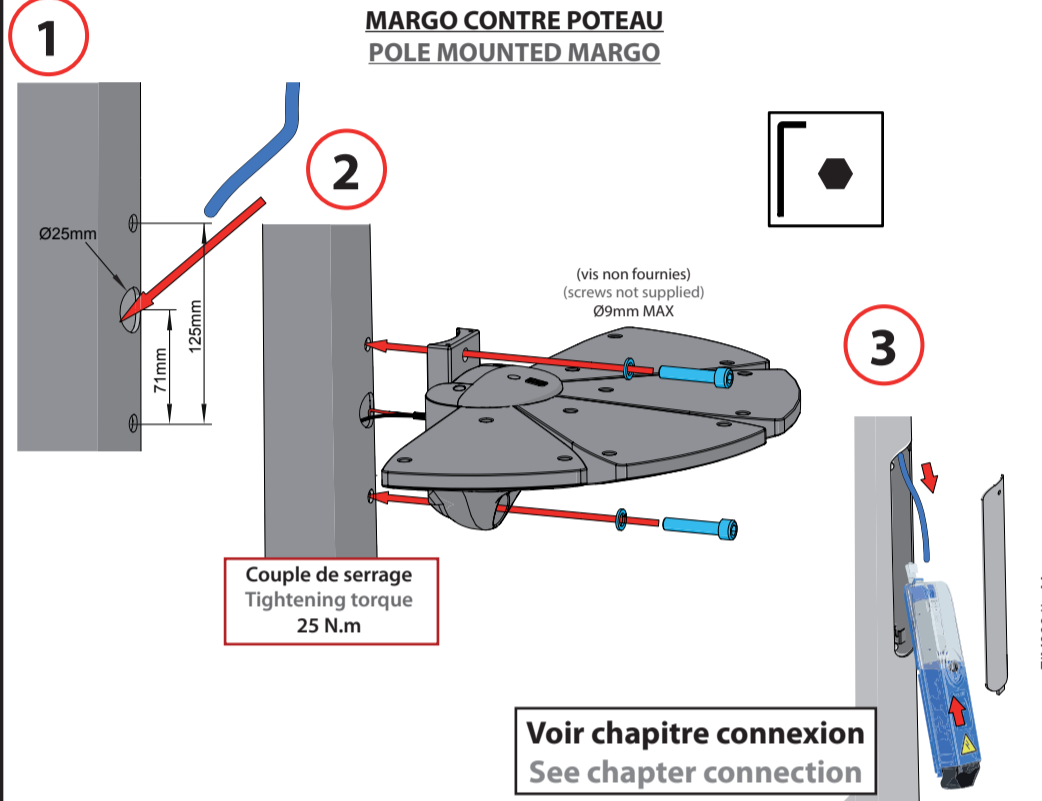
MARGO MURAL WALL MOUNTED MARGO



Couple de serrage
Tightening torque
15 N.m

(vis non fournies)
(screws not supplied)
Ø9mm MAX

MARGO CONTRE POTEAU POLE MOUNTED MARGO

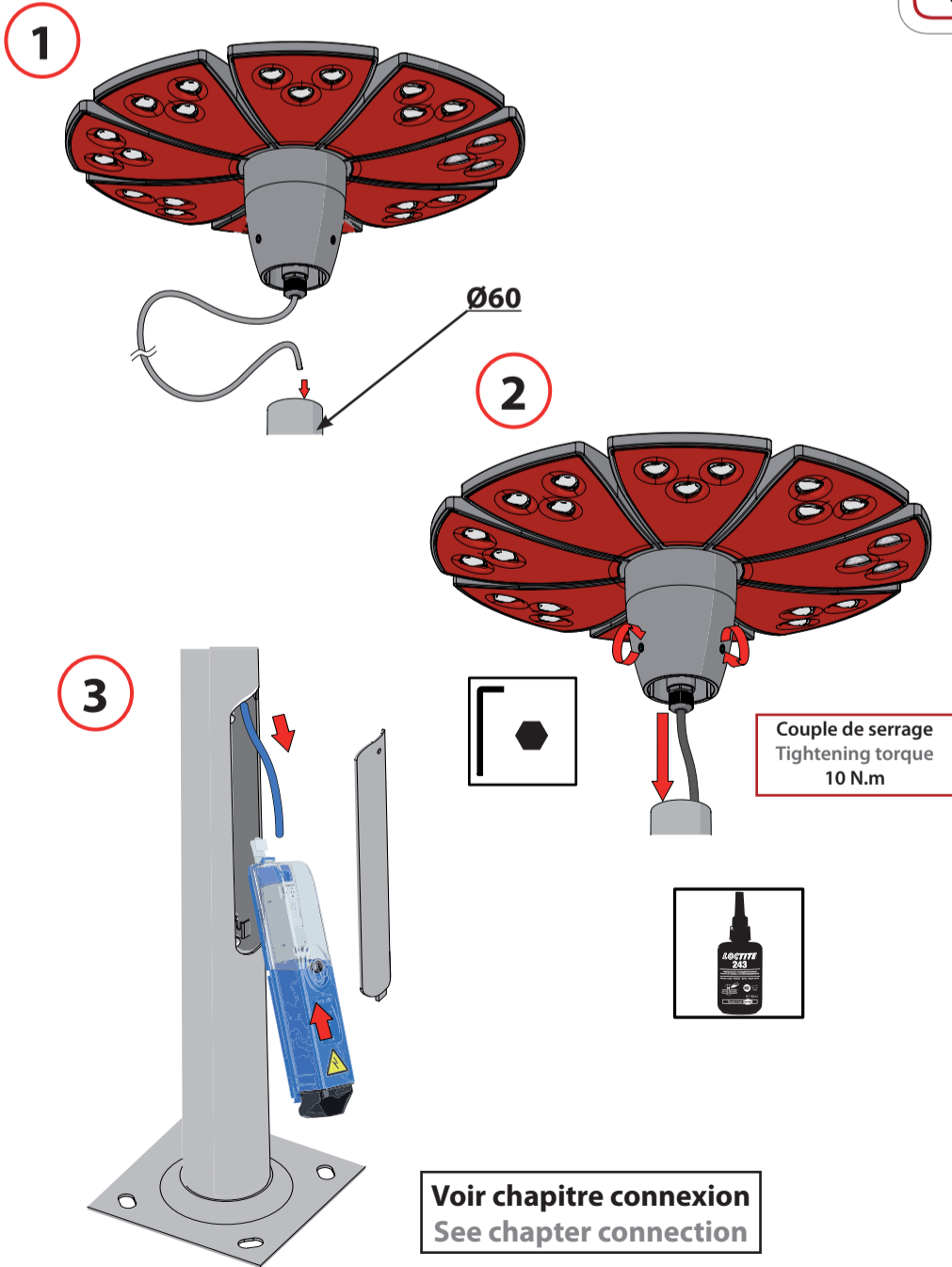


Couple de serrage
Tightening torque
25 N.m

Voir chapitre connexion
See chapter connection

FIM0004L_Margo

MARGO EN TOP TOP MOUNTED MARGO

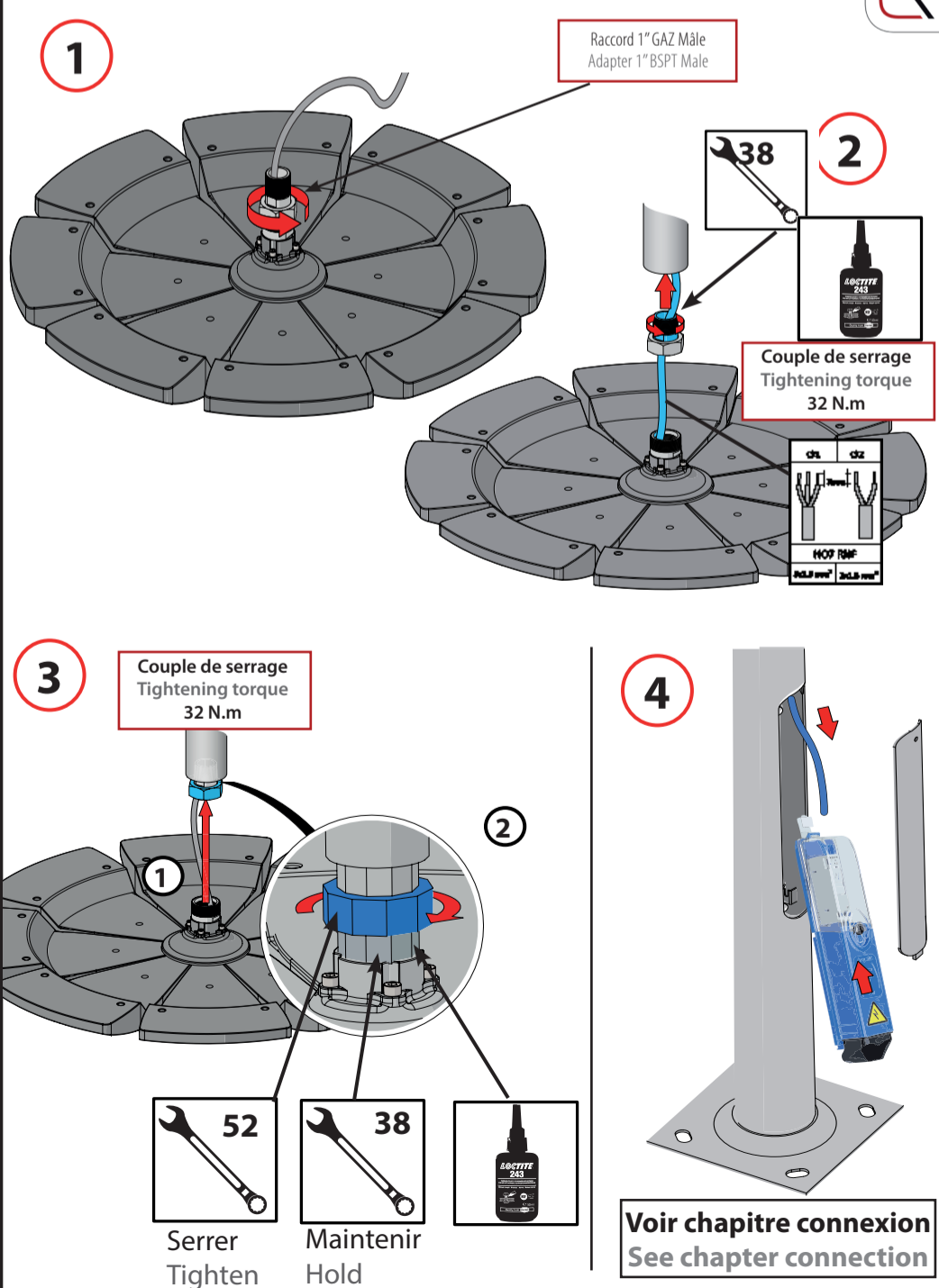


Couple de serrage
Tightening torque
10 N.m

Voir chapitre connexion
See chapter connection

FIM0004L_Margo

MARGO SUSPENDU SUSPENDED MARGO



Couple de serrage
Tightening torque
32 N.m

Couple de serrage
Tightening torque
32 N.m

Voir chapitre connexion
See chapter connection

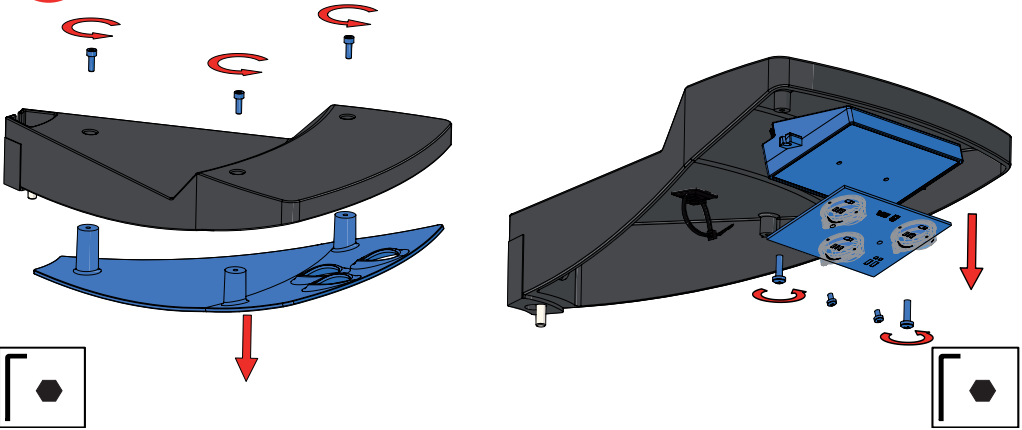
52
Serrer
Tighten

38
Maintenir
Hold

FIM0004L_Margo

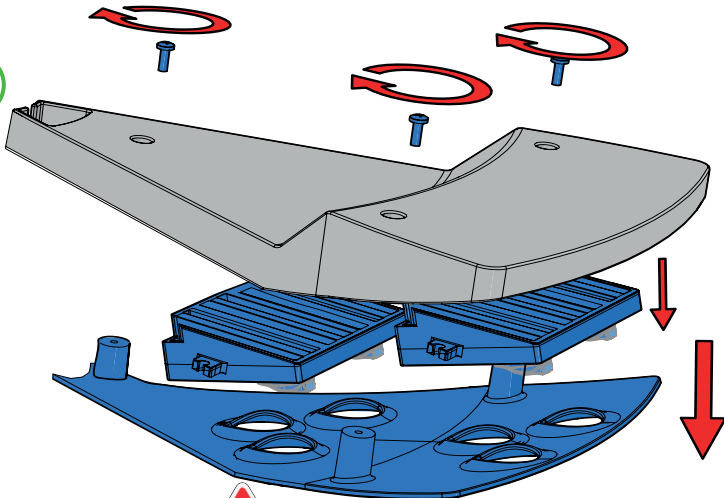
Maintenance
Maintenance
Margo Mini

1 a



Margo Mega

1 b



Bien maintenir avec la main lors de l'ouverture.
Hold with your hand when opening.



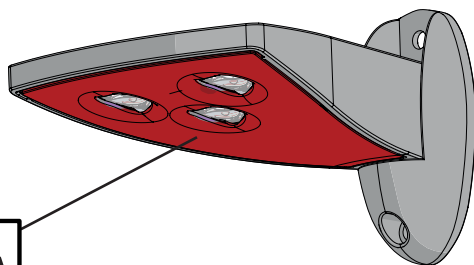
2

Remonter le luminaire en faisant toutes les opérations précédentes dans le sens inverse.
Put the system back by making all the previous operations in the reverse order.

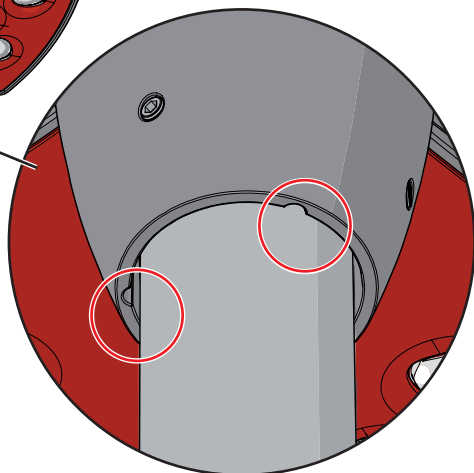
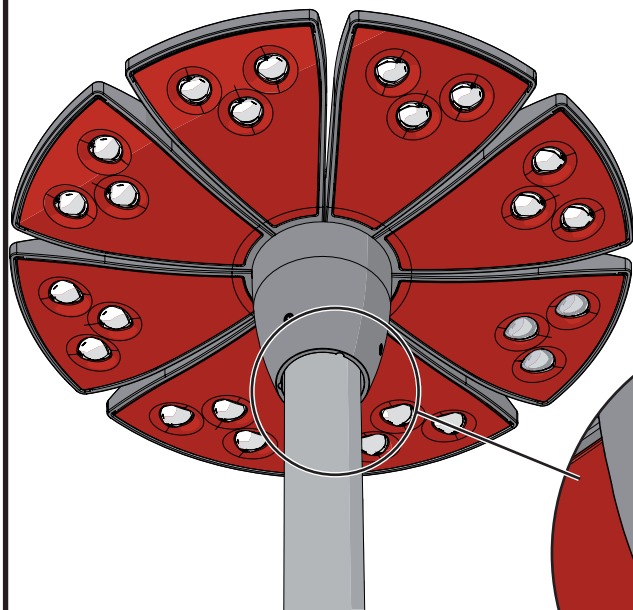
Nettoyage Cleaning



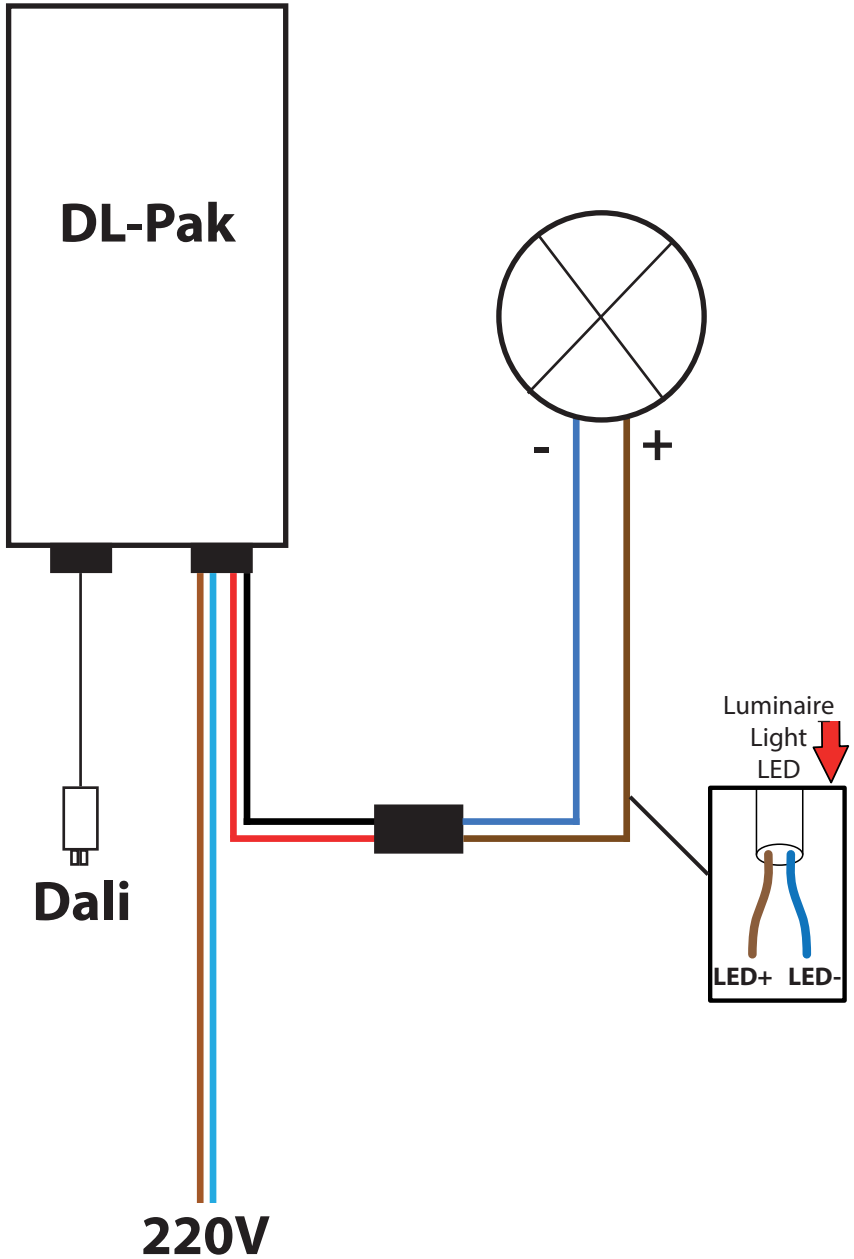
Nettoyage des lentilles
lenses cleaning



Nettoyage des drainages
Water drains cleaning



CONNEXION
CONNECTION



CARACTERISTIQUES TECHNIQUES TECHNICAL CHARACTERISTICS



En top ou suspendu /
Top mounted or suspended



| | MINI 4P 180° 12 LED | MINI 4P 360° 12 LED | MINI 8P 360° 24 LED | MEGA 4P 180° 24 LED | MEGA 4P 360° 24 LED | MEGA 8P 360° 24 LED | MEGA 8P 360° 48 LED | MIX 5P 225° 24 LED | MIX 8P 360° 36 LED |
|--|------------------------|------------------------|------------------------|------------------------|------------------------|------------------------|------------------------|-----------------------|-----------------------|
| Poids / Weight | 6 kg | | 10 kg | 9 kg | | 11 kg | 14 kg | 10 kg | 12 kg |
| Coefficient aérodynamique (SC _x) / Aerodynamic coefficient (C _x S) | 0.020 m ² | | | 0.028 m ² | | | | | |

Mural et contre poteau/
Wall-mounted or against a pole

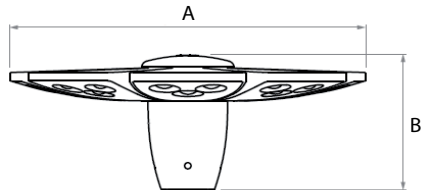


| | MINI 1P 3 LED | MINI 4P 180° 12 LED | MINI 4P 180° 12 LED | MEGA 4P 180° 12 LED | MEGA 4P 180° 24 LED |
|--|----------------------|------------------------|------------------------|------------------------|------------------------|
| Poids / Weight | 1 kg | 6 kg | 10 kg | 9 kg | 14 kg |
| Coefficient aérodynamique (SC _x) / Aerodynamic coefficient (C _x S) | 0.020 m ² | | | 0.028 m ² | |
| Indice de protection / Protection index | IP66 | | | | |
| Énergie de choc / Shock resistance | IK10 | | | | |
| Matériaux / Materials | Aluminium | | | | |

Température de fonctionnement : -40°C à +35°C (jusqu'à +50° sous conditions). / Operating temperature: -40°C to +35°C (up to +50° under conditions).

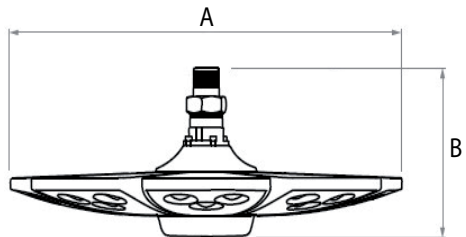
MARGO Portée MARGO Top mounted

| | MINI | MEGA |
|--------|------|------|
| A (mm) | 500 | 700 |
| B (mm) | 195 | 195 |



MARGO Suspendu MARGO Suspended

| | MINI | MEGA |
|--------|------|------|
| A (mm) | 500 | 700 |
| B (mm) | 185 | 185 |



MARGO Mural et contre-poteau MARGO Wall-mounted or against a pole

| | MINI 1P | MINI 4P | MEGA 4P |
|--------|---------|---------|---------|
| A (mm) | 164 | 500 | 700 |
| B (mm) | 125 | 152 | 152 |
| C (mm) | 27 | 54 | 54 |
| D (mm) | 95 | 125 | 125 |

