

MARGO

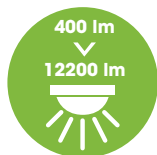


Margo est un luminaire d'ambiance modulable se présentant sous la forme d'une fleur aux pétales indépendants. Pensé pour une fixation en portée, suspendue, murale ou contre poteau, ses configurations sont multiples en fonction du nombre et de la taille de pétales choisis. Entièrement composé d'aluminium, ses pétales sont dotés de 3 ou 6 LED et fournissent un éclairage asymétrique ou circulaire. L'alimentation est placée en pied de poteau pour faciliter la maintenance du luminaire. Doté d'un presse étoupe IP68, Margo est IK10 et IP66. Chaque pétale ainsi que la porte des pétales peuvent être peints d'une couleur au choix afin de personnaliser le produit.

Margo is a modular ambient light in the form of a flower with independent petals. Designed for mounting in range, hanging, wall or post, its configurations are multiple depending on the number and size of petals chosen. Entirely composed of cast aluminum, its petals have 3 or 6 LEDs and provide asymmetrical or circular lighting. The power supply is placed at the foot of the pole to facilitate the maintenance of the luminaire. Equipped with an IP68 cable gland, Margo is IK10 and IP66. Each petal and petal door can be painted in any color to personalize the product.

*Arrêté du 27/12/2018 relatif à la prévention, à la réduction et à la limitation des nuisances lumineuses : configuration produit à définir selon la nature du projet. / Regulation specific to France: Decree of 27/12/2018 relating to the prevention, reduction and limitation of light nuisance: product configuration to be defined according to the nature of the project.

19/03/2024 - Toutes les informations sont susceptibles de modification sans préavis. / All informations are subject to change without notice.



- ▶ **2 tailles de pétales : Mega et Mini.**
- ▶ **Extrêmement modulaire : nombre de pétales, avec ou sans LED, fixation portée ou suspendue, Mix entre pétales Mega et Mini.**
- ▶ **Fixation en top de mât, suspendue, contre poteau ou murale.**

- ▶ **2 sizes of petals : Mega and Mini.**
- ▶ **Extremely modular: number of petals, with or without LEDs, lifted or suspended fixing, mix between Mega and Mini petals.**
- ▶ **Top mounted, suspended, against a pole or wall-mounted.**

MARGO

SPÉCIFICATIONS LUMINAIRE / LUMINAIRE'S SPECIFICATIONS

Corps du luminaire / Luminaire's body

En top ou suspendu /
Top mounted or suspended



	MINI 4P 180° 12 LED	MINI 4P 360° 12 LED	MINI 8P 360° 24 LED	MEGA 4P 180° 24 LED	MEGA 4P 360° 24 LED	MEGA 8P 360° 24 LED	MEGA 8P 360° 48 LED	MIX 5P 225° 24 LED	MIX 8P 360° 36 LED
Poids / Weight	6 kg		10 kg	9 kg		11 kg	14 kg	10 kg	12 kg
Coefficient aérodynamique (SC_x) / Aerodynamic coefficient (C_xS)	0.020 m ²			0.028 m ²					

Mural et contre poteau /
Wall-mounted or against a pole



	MINI 1P 3 LED	MINI 4P 180° 12 LED	MINI 4P 180° 12 LED	MEGA 4P 180° 12 LED	MEGA 4P 180° 24 LED
Poids / Weight	1 kg	6 kg	10 kg	9 kg	14 kg
Coefficient aérodynamique (SC_x) / Aerodynamic coefficient (C_xS)	0.020 m ²			0.028 m ²	
Indice de protection / Protection index	IP66				
Énergie de choc / Shock resistance	IK10				
Matériaux / Materials	Aluminium				

Température de fonctionnement : -40°C à +35°C (jusqu'à +50° sous conditions). / Operating temperature: -40°C to +35°C (up to +50° under conditions).

Couleur standard : Gris 2900 sablé /
Standard color: Sanded Grey 2900

Pétales démontables
individuellement /
Individually removable
petals



Emmanchement facile dans la
continuité d'un mât Ø 76 avec
manchon Ø 60 / Easy to fit in
the continuity of a Ø 76 mast
with Ø 60 sleeve

Bloc optique & appareillage / Optical unit & control gear

De 3 à 48 LED - De 400 à 12200 lm (voir fiche technique Margo en annexe pour détails sur la puissance, les intensités lumineuses et les photométries disponibles). Driver intelligent en pied de poteau (commande, abaissement automatique, CLO, gradation par variation de tension ou DALI). ULR 1,6% (ULR : pourcentage du flux lumineux directement dirigé vers le haut). / From 3 to 48 LED - From 400 to 12200 lm (see attached Margo datasheet for details on power, light intensity and photometry available). Smart driver at the foot of the pole (control, automatic adjustment, CLO, gradation via voltage variation or DALI). ULR 1.6% (ULR: Upward Light Ratio).

Classe électrique / Electric class

I et II / I and II

19/03/2024 - Toutes les informations sont susceptibles de modification sans préavis. / All informations are subject to change without notice.

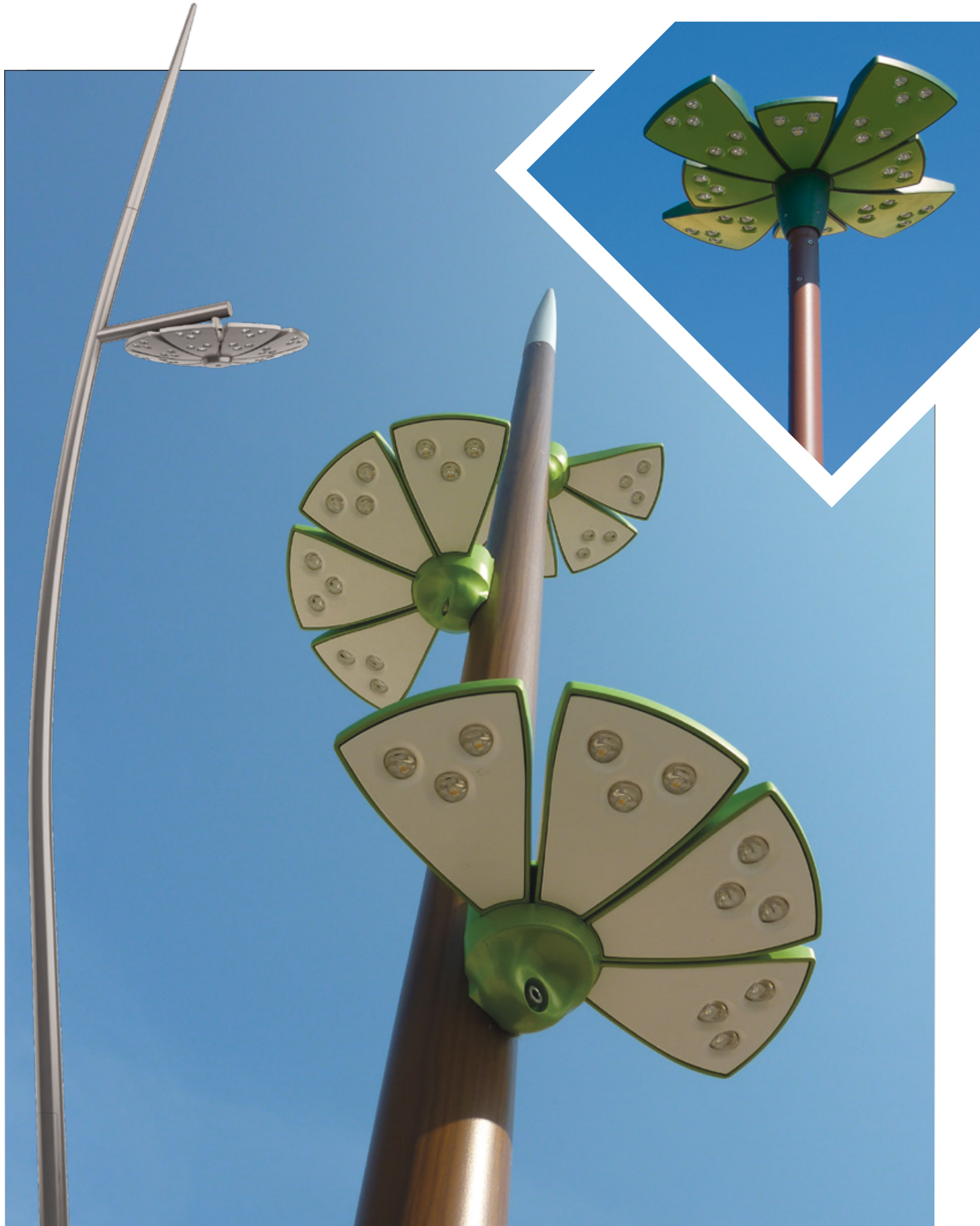




Personnalisation / Customization



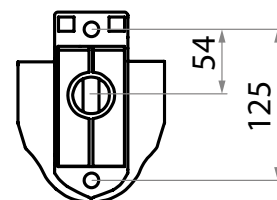
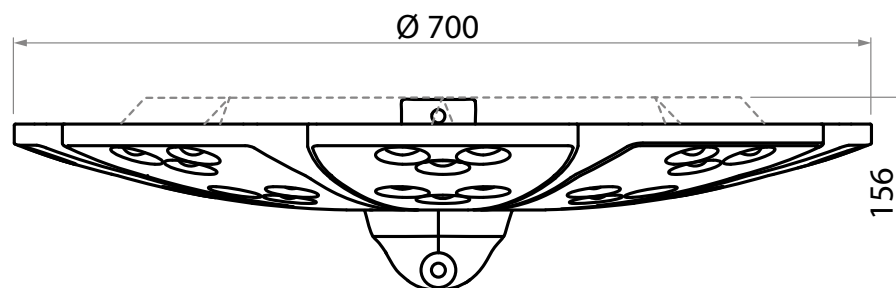
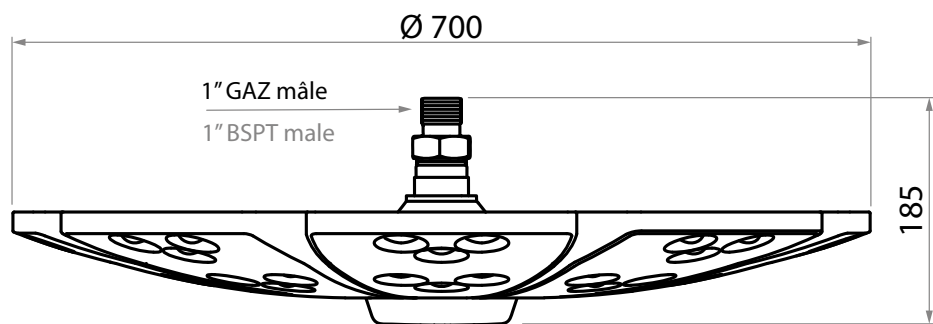
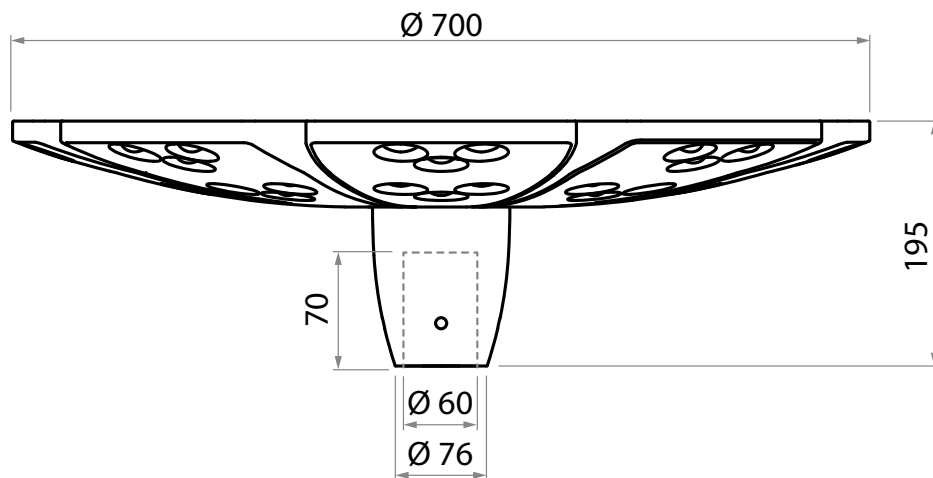
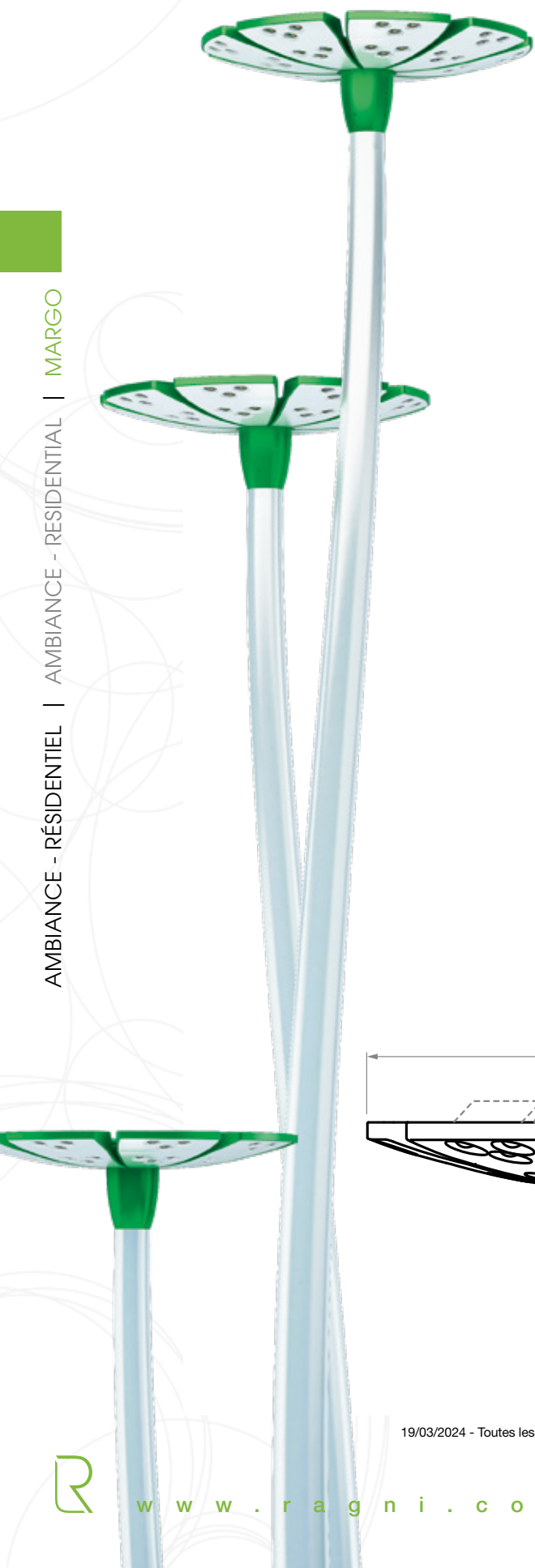
19/03/2024 - Toutes les informations sont susceptibles de modification sans préavis. / All informations are subject to change without notice.





MARGO MEGA Dimensions (mm)

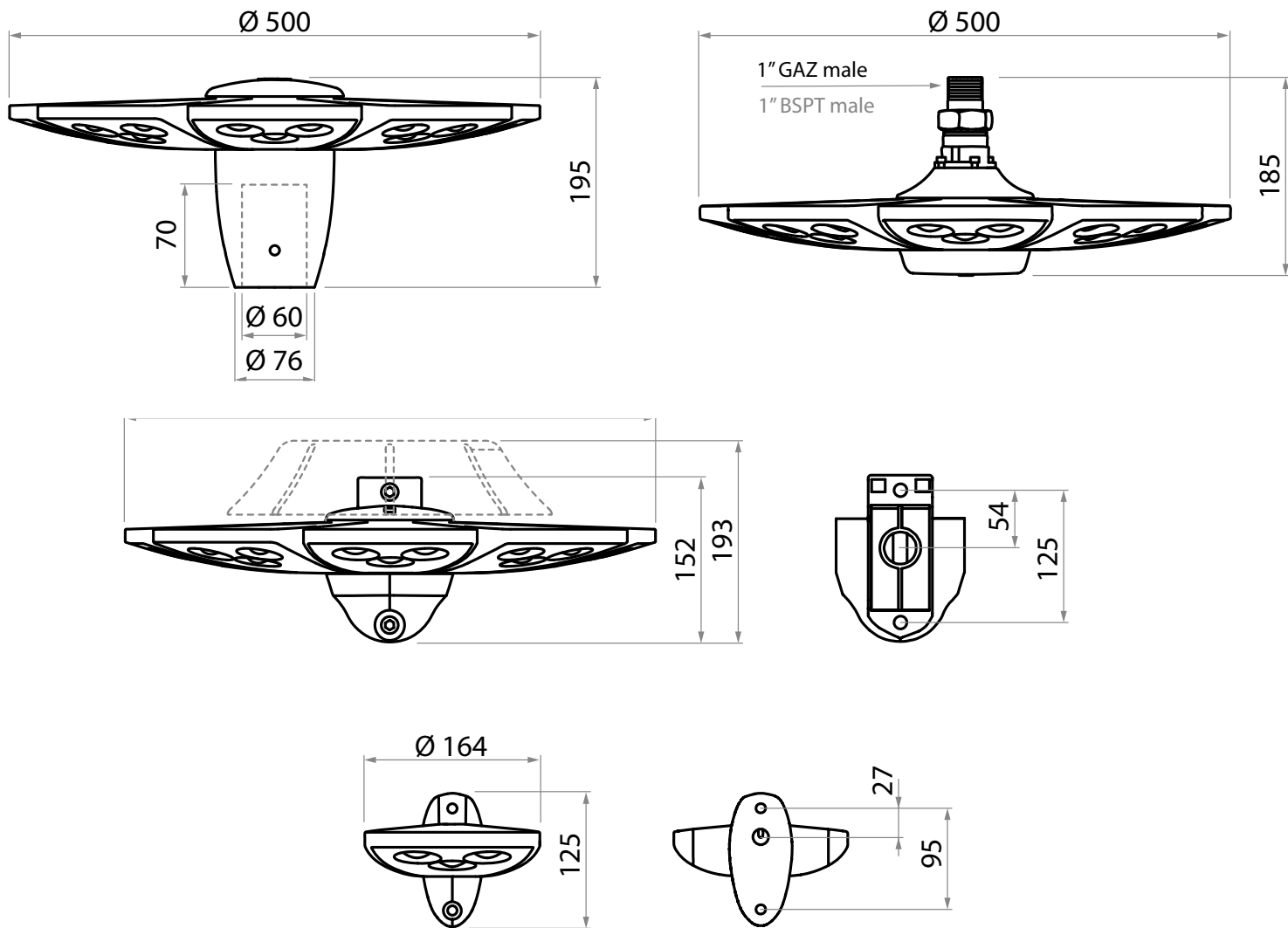
AMBIANCE - RÉSIDENTIEL | AMBIANCE - RESIDENTIAL | MARGO



19/03/2024 - Toutes les informations sont susceptibles de modification sans préavis. / All informations are subject to change without notice.



MARGO MINI Dimensions (mm)



Options

- Parafoudre
- Surge protector

Écoconception / Ecodesign

Luminaire conçu dans le respect des critères environnementaux de rentabilité énergétique, de recyclabilité et d'interopérabilité.

Membre du Global Compact depuis 2018, Ragni s'engage à œuvrer pour les 17 Objectifs de Développement Durable (ODD 11, 12, 13, 15).

Luminaire garanti sans substance dangereuse.

Luminaire éligible au Certificat d'économie d'énergie.

Luminaire conforme à l'arrêté du 27/12/2018 relatif à la prévention, à la réduction et à la limitation des nuisances lumineuses : configuration produit à définir selon la nature du projet.

Luminaire designed in compliance with the environmental criteria of energy efficiency, recyclability and interoperability.

Member of the Global Compact since 2018, Ragni is committed to working towards the 17 Sustainable Development Goals (SDG 11, 12, 13, 15).

Luminaire guaranteed free of hazardous substances.

Luminaire eligible for the energy savings certificate.

Luminaire compliant with the decree of 27/12/2018 on the prevention, reduction and limitation of light pollution: product configuration to be defined according to the nature of the project.



Normes applicables / Applicable standards

IEC/EN 60598-1 / IEC/EN 60598-2-3 / NF EN 60529 / NF EN 62262 / IEC/EN 55015 / IEC/EN 61547 / IEC/EN 61000-3.2 / IEC/EN 61000-3.3 / IEC/EN 62493 / IEC/EN 62031 / IEC/EN 62471 / IEC/EN 61347-1 / IEC/EN 61347-2-13 / NF EN 13201-3 / NF EN 13201-4 / EN 13032-1+A1 & EN 13032-4 / LM79 / NF EN 12981

19/03/2024 - Toutes les informations sont susceptibles de modification sans préavis. / All informations are subject to change without notice.

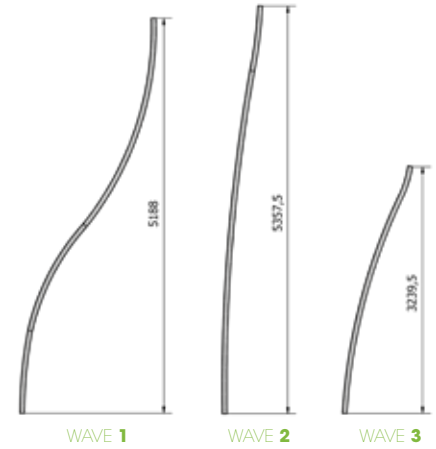
Gamme Margo & mobilier urbain / Margo & urban furniture range design by Mauro Belli

Composition de l'ensemble :

- Margo en top versions au choix.
- Un ou plusieurs mâts entrelacés (hauteurs et courbures différentes).
- Possibilité d'associer l'ensemble avec du mobilier urbain type pot de fleur ou banc.

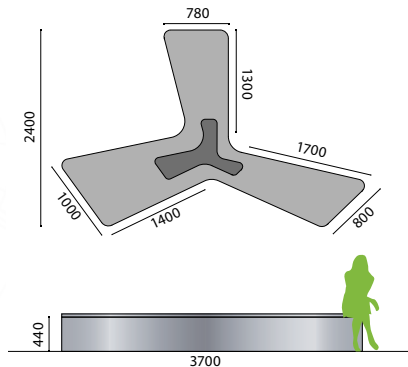
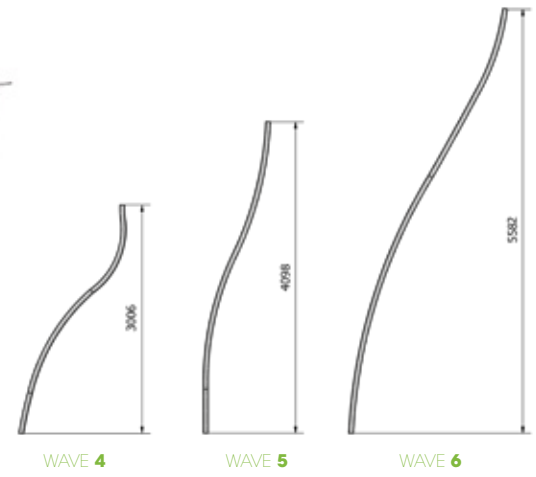
Ensemble composition:

- Any top-mounted Margo.
- One or more intertwined pole(s) (different heights and curves).
- Possibility of combining the ensemble with urban furniture of the flowerpot or bench type.

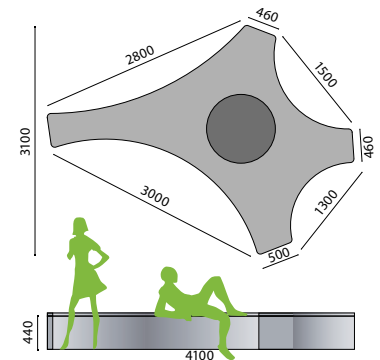


FLÔTE

LAYER



BM-1



BM-2





Propositions d'ensembles

Sets proposals

- **Couleur standard** : Gris 2900 sablé
- **En option** : autres couleurs sur demande
- **Standard color**: Sanded grey 2900
- **Option**: other colors on request.

10m

8m

6m

4m

2m

A1 MARGO MEGA mural
ou contre poteau
/ wall-mounted or
against a pole

A1 MARGO MINI mural
ou contre poteau
/ wall-mounted or
against a pole

Borne Sekoya / Bollard

Pour des projets coordonnés, Sekoya utilise les pétales Margo sur un mât Ø 200 mm pour créer une borne allant de 670 à 4400 mm de haut.

For coordinated projects, Sekoya uses Margo petals on a Ø 200 mm mast to create a bollard ranging from 670 to 4400 mm high.



B MOODUL 350

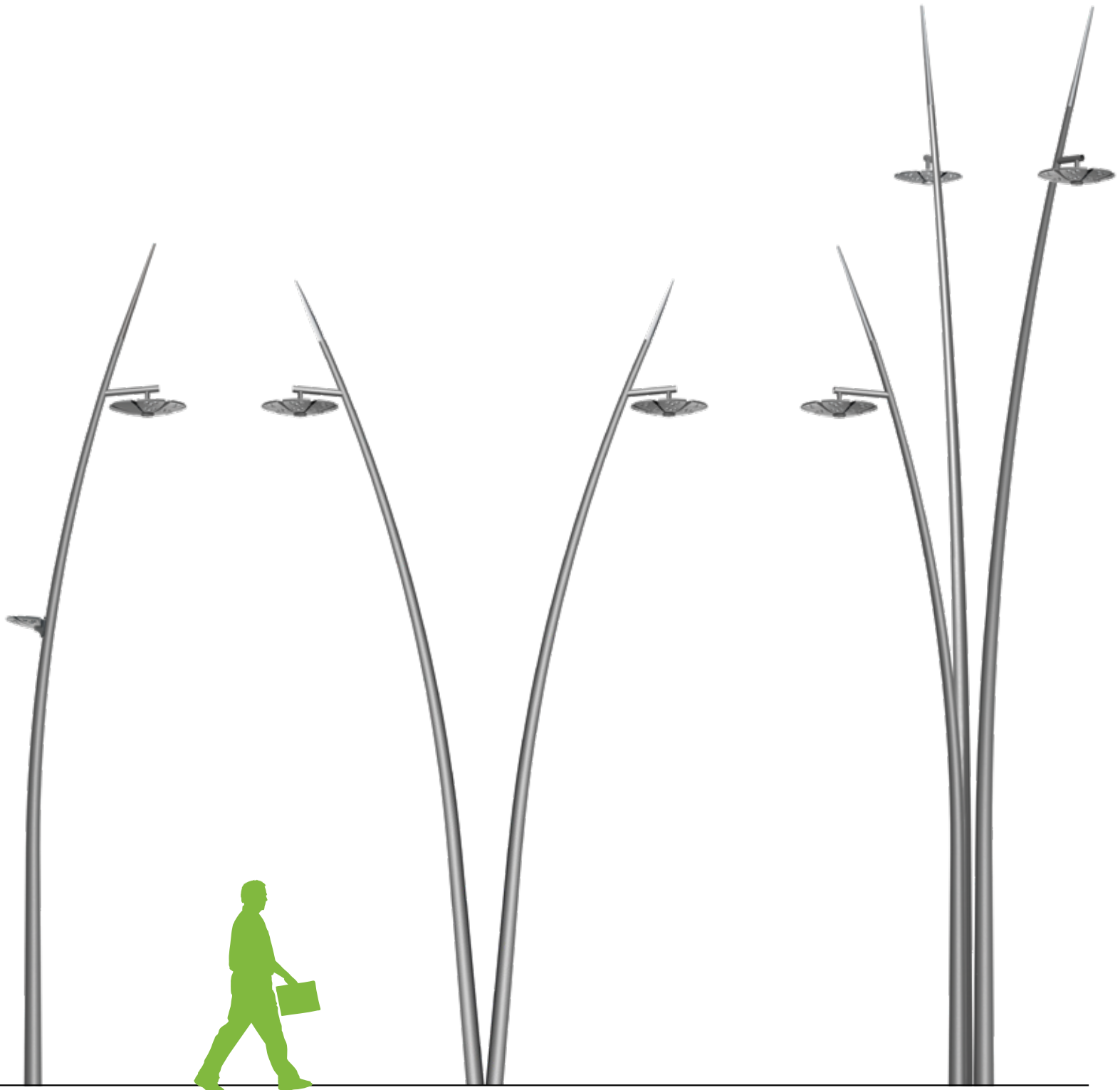


C HARMO 400 double cintre
/ double bend



D HARMO 600 double cintre
/ double bend

MARGO



E | UNIA 600 - Pointe déco
/ decorative tip

G | IRO 600 x2 - Pointe décoled
/ decoled tip

H | Bouquet UNIA 600-800
Pointe décoled / decoled tip

AMBIANCE - RÉSIDENTIEL | AMBIANCE - RESIDENTIAL | MARGO