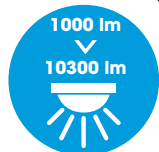


OPUS



► **Nombreuses déclinaisons de l'ensemble console / luminaire.**

► **Protection en verre trempé réhaussé d'une sérigraphie.**

► **Double compartiment IP66.**

► **Numerous variations of the console / luminaire assembly.**

► **Tempered glass protection with silk-screen printing**

► **IP66 double compartment.**

Design by
STUDIO F·A·PORSCHE

Luminaire design et fonctionnel, Opus est composé d'un corps en aluminium et d'une finition en verre trempé. Sa forme arrondie lui confère un esthétisme très graphique et affirmé. Disponible en 4 déclinaisons, il offre un accès facile au dispositif grâce à une ouverture sans outils. Le luminaire est doté d'un double compartiment séparant appareillage électrique et le module LED. Il présente un verre trempé IK08 et un degré d'étanchéité IP66. Le module LED est équipé de 8 à 48 LED et permet, via une large gamme de températures de couleur et photométries, de répondre précisément aux besoins d'éclairage du projet en veillant au respect de la réglementation contre les nuisances lumineuses.

Opus is a design and functional luminaire with an aluminum body and a tempered glass finish. Its rounded shape gives it a very graphic and assertive aesthetic. Available in 4 variations, it offers an easy access to the device thanks to an opening without tools. The luminaire is equipped with a double compartment separating the electrical equipment and the LED source. It has IK08 tempered glass and IP66 waterproof rating. The LED module is equipped with 8 to 48 LEDs and allows, via a wide range of color temperatures and photometries, to precisely meet the lighting needs of the project while ensuring compliance with the regulations against light pollution.

*Arrêté du 27/12/2018 relatif à la prévention, à la réduction et à la limitation des nuisances lumineuses : configuration produit à définir selon la nature du projet. / Regulation specific to France: Decree of 27/12/2018 relating to the prevention, reduction and limitation of light nuisance: product configuration to be defined according to the nature of the project.

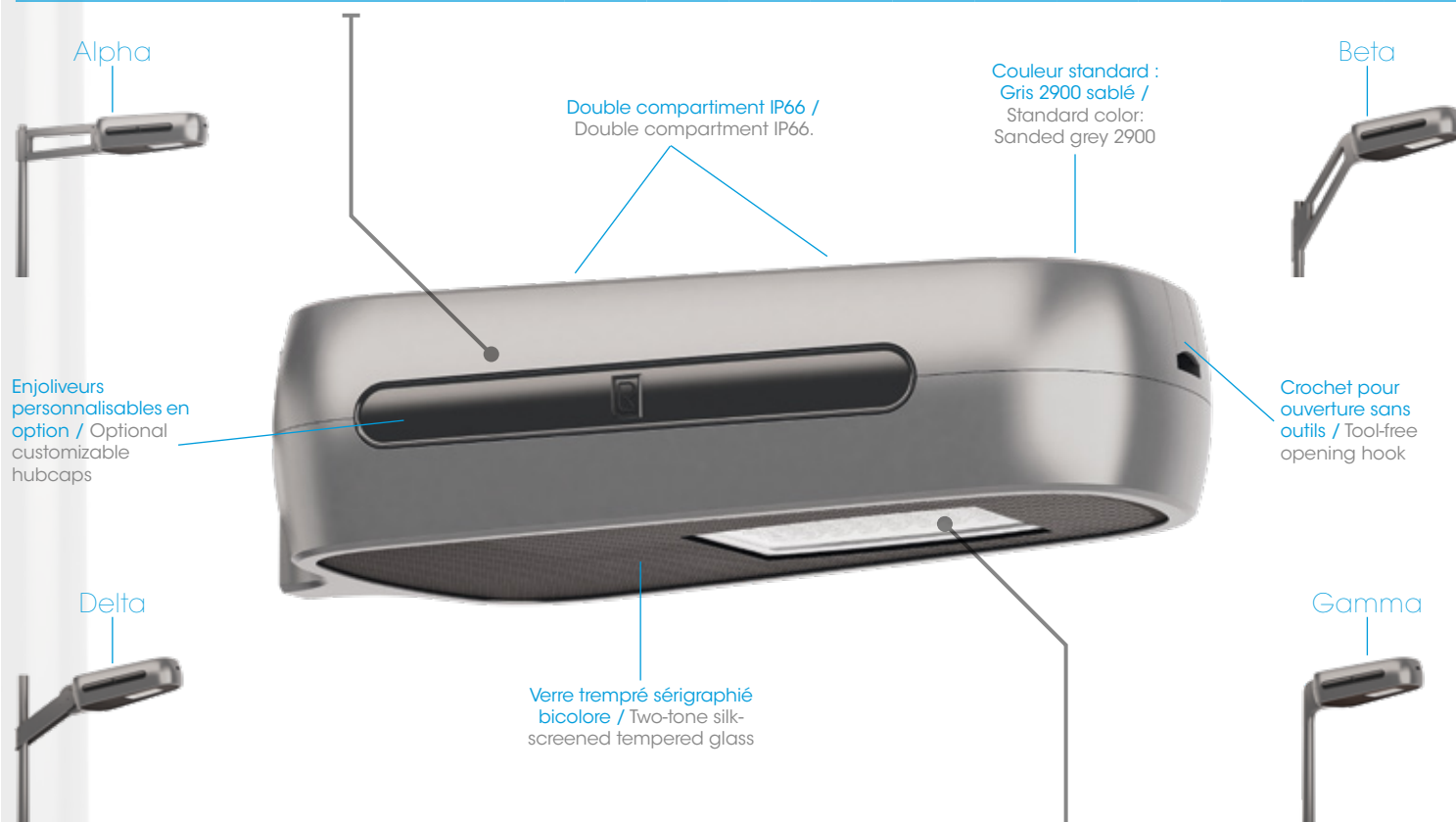
11/04/2022 - Toutes les informations sont susceptibles de modification sans préavis. / All informations are subject to change without notice.

OPUS

SPÉCIFICATIONS LUMINAIRE / LUMINAIRE'S SPECIFICATIONS

Corps du luminaire / Luminaire's body

	Alpha			Beta			Delta			Gamma		
Nombre de feu / Number of light M (murale / wall-mounted)	1	2	M	1	2	M	1	2	M	1	2	M
Poids / Weight	19.8 kg	35.2 kg	16.4 kg	22.5 kg	44.3 kg	23 kg	35 kg	66 kg	28 kg	23 kg	32 kg	22 kg
Coefficient aérodynamique (SC_x) / Aerodynamic coefficient (C_{xS})	0.190 m ²	0.370 m ²	0.180 m ²	0.210 m ²	0.370 m ²	0.180 m ²	0.210 m ²	0.380 m ²	0.180 m ²	0.140 m ²	0.260 m ²	0.150 m ²
Indice de protection / Protection index	IP66											
Matériaux / Materials	Aluminium											



Bloc optique & appareillage / Optical unit & control gear

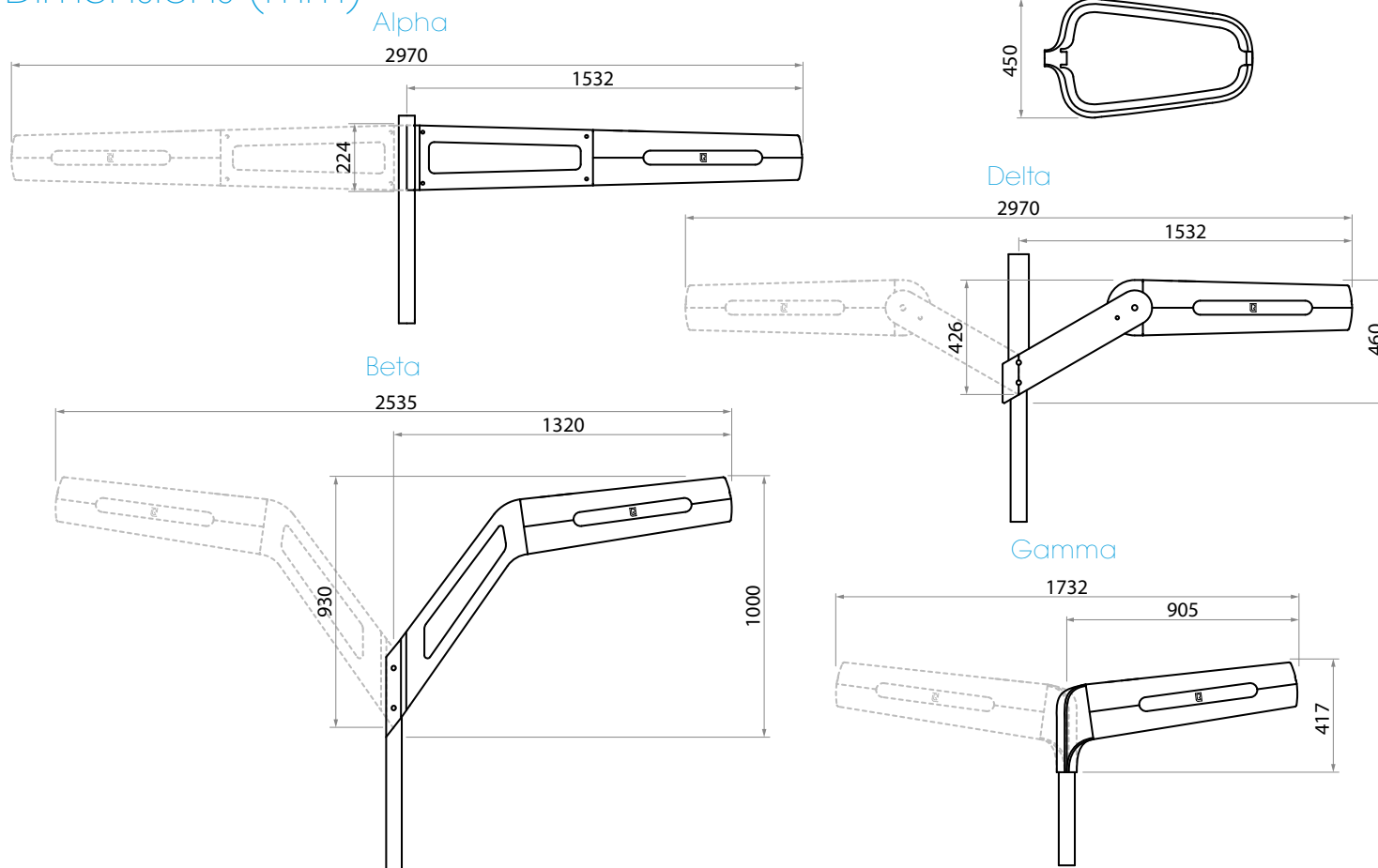
Module de 8 à 48 LED au standard Zhaga - De 970 à 10300 lm (voir fiche technique EVO2 en annexe pour détails sur la puissance, les intensités lumineuses et les photométries disponibles). Driver intelligent intégré (commande, abaissement automatique, CLO, gradation par variation de tension ou DALI). ULR 0% (ULR : pourcentage du flux lumineux directement dirigé vers le haut). / 8 to 48 LED module in Zhaga standard - From 970 to 10300 lm (see attached EVO2 datasheet for details on power, light intensity and photometry available). Integrated smart driver (control, automatic adjustment, CLO, gradation via voltage variation or DALI). ULR 0% (LED) (ULR: Upward Light Ratio).

Matériaux / Materials	Verre trempé / Tempered glass
Classe électrique / Electric class	I et II / I and II
Indice de protection / Protection index	IP66
Énergie de choc / Shock resistance	IK08

Température de fonctionnement : -40°C à +35°C (jusqu'à +50° sous conditions). / Operating temperature: -40°C to +35°C (up to +50° under conditions).

11/04/2022 - Toutes les informations sont susceptibles de modification sans préavis. / All informations are subject to change without notice.

Dimensions (mm)



Options

- Précâblage.
- Parafoudre.
- Zhaga socket or Nema socket sur le dessus du luminaire + accessoires smart lighting (détection, communication, photocell, capteurs...).
- Zhaga socket or Nema socket on the top of the luminaire + smart lighting accessories (detection, communication, photocell, sensors...).
- Coupe flux arrière.
- Sonde NTC.
- Enjoliveurs personnalisés.
- Pre-wiring.
- Surge protector.
- Zhaga socket or Nema socket on the top of the luminaire + smart lighting accessories (detection, communication, photocell, sensors...).
- Backlight control.
- NTC sensor.
- Custom hubcaps.

Écoconception / Ecodesign

Luminaire conçu dans le respect des critères environnementaux de rentabilité énergétique, de recyclabilité et d'interopérabilité.

Membre associé du Consortium Zhaga, Ragni intègre dans ce produit des éléments électroniques conformes au standard Zhaga assurant son évolutivité et interopérabilité.

Membre du Global Compact depuis 2018, Ragni s'engage à œuvrer pour les 17 Objectifs de Développement Durable (ODD 11, 12, 13, 15).

Luminaire garanti sans substance dangereuse.

Luminaire éligible au Certificat d'économie d'énergie.

Luminaire conforme à l'arrêté du 27/12/2018 relatif à la prévention, à la réduction et à la limitation des nuisances lumineuses : configuration produit à définir selon la nature du projet.

Luminaire designed in compliance with the environmental criteria of energy efficiency, recyclability and interoperability.

Associate member of the Zhaga consortium, Ragni integrates electronic elements in this product that comply with the Zhaga standard, which ensures its scalability and interoperability.

Member of the Global Compact since 2018, Ragni is committed to working towards the 17 Sustainable Development Goals (SDG 11, 12, 13, 15).

Luminaire guaranteed free of hazardous substances.

Luminaire eligible for the energy savings certificate.

Luminaire compliant with the decree of 27/12/2018 on the prevention, reduction and limitation of light pollution: product configuration to be defined according to the nature of the project.



Normes applicables / Applicable standards

IEC/EN 60598-1 / IEC/EN 60598-2-3 / NF EN 60529 / NF EN 62262 / IEC/EN 55015 / IEC/EN 61547 / IEC/EN 61000-3.2 / IEC/EN 61000-3.3 / IEC/EN 62493 / IEC/EN 62031 / IEC/EN 62471 / IEC/EN 61347-1 / IEC/EN 61347-2-13 / NF EN 13201-3 / NF EN 13201-4 / EN 13032-1+A1 & EN 13032-4 / LM79 / NF EN 12981

11/04/2022 - Toutes les informations sont susceptibles de modification sans préavis. / All informations are subject to change without notice.