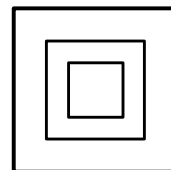
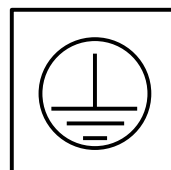
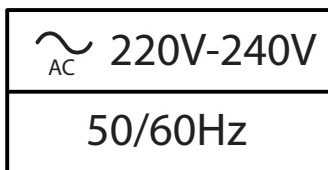
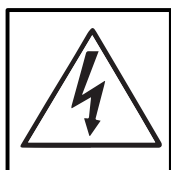
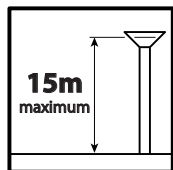
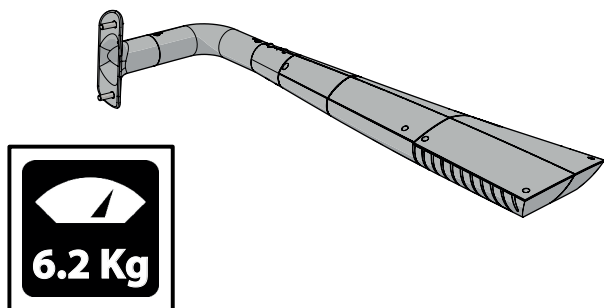
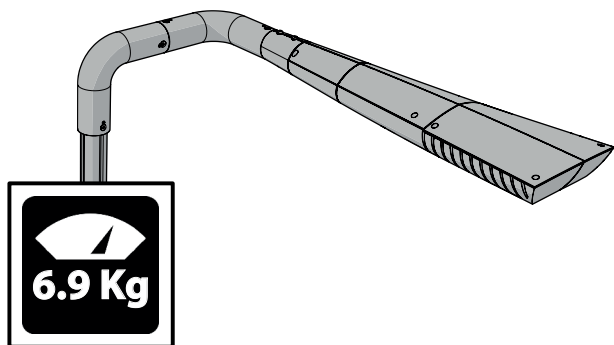


SLIDE

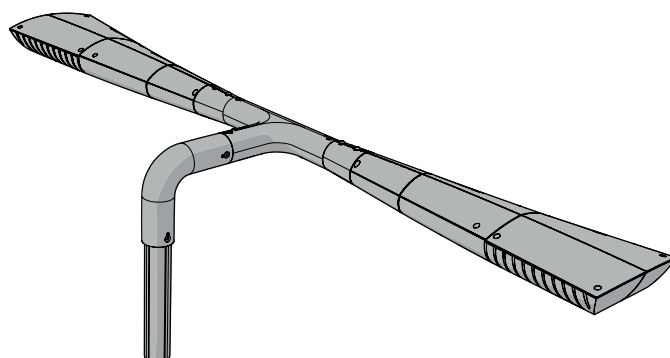


Position de fonctionnement: Horizontale
Operating position: Horizontal

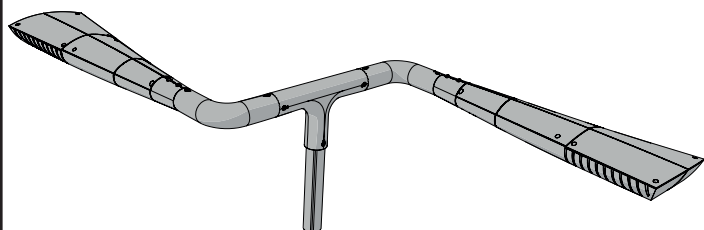
Slide L



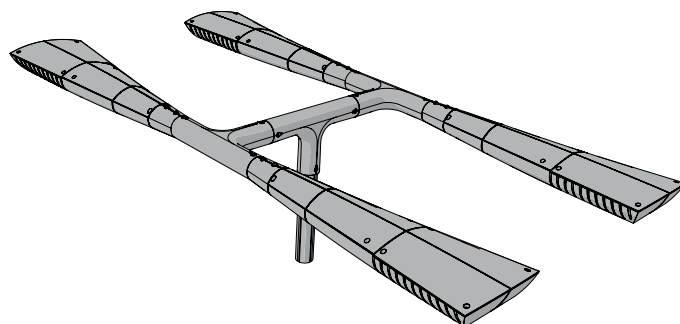
Slide T



Slide S

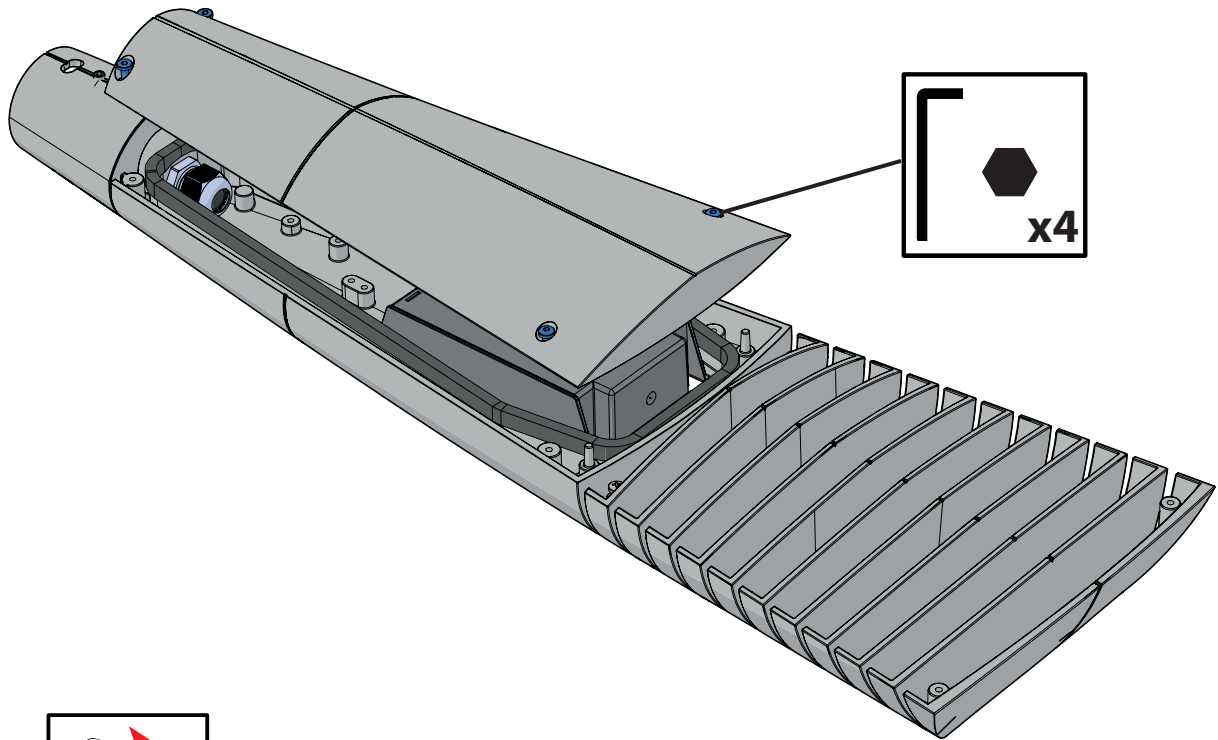


Slide H

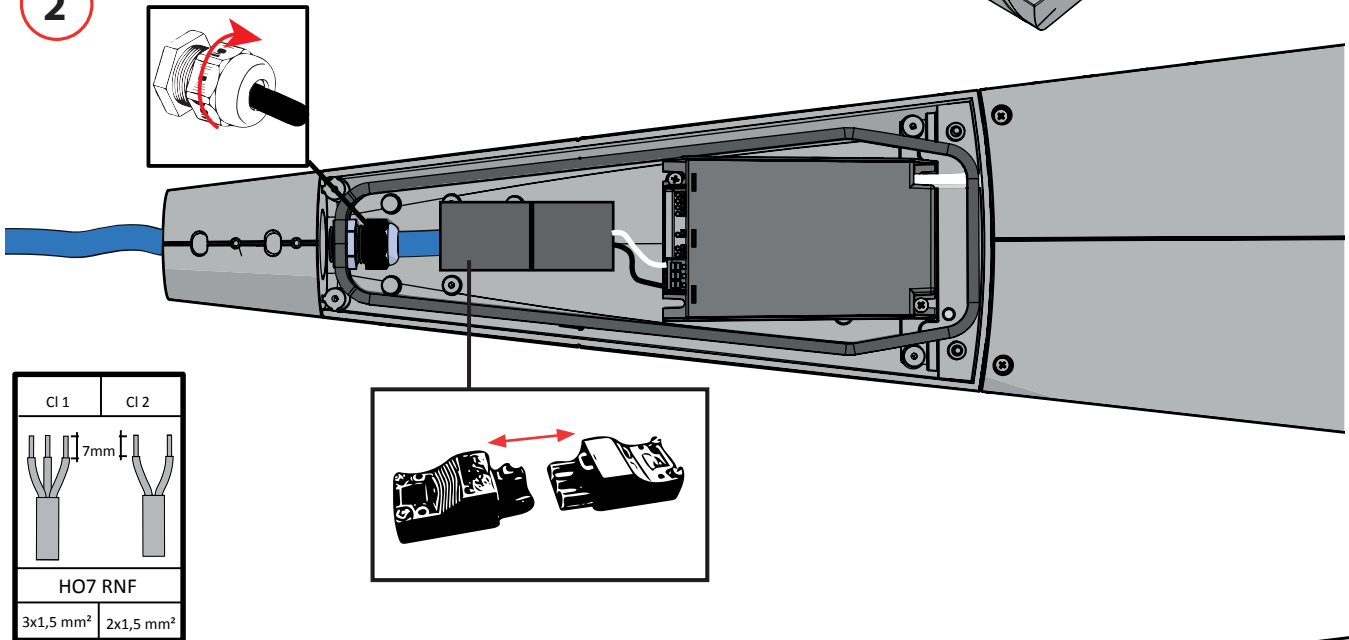


Installation

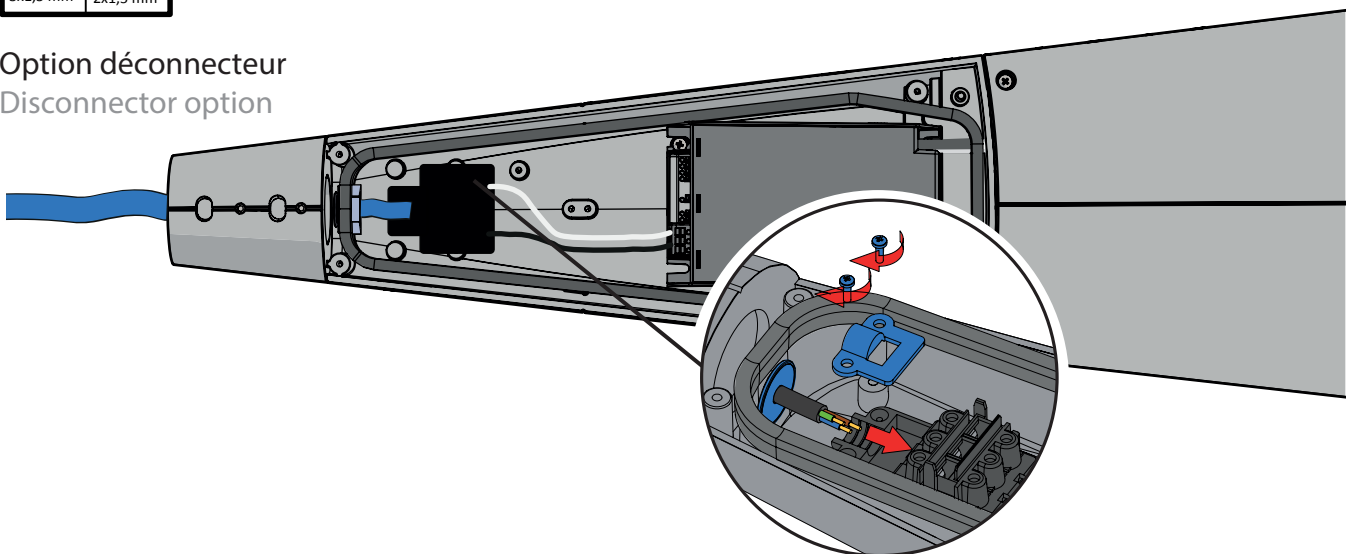
1



2

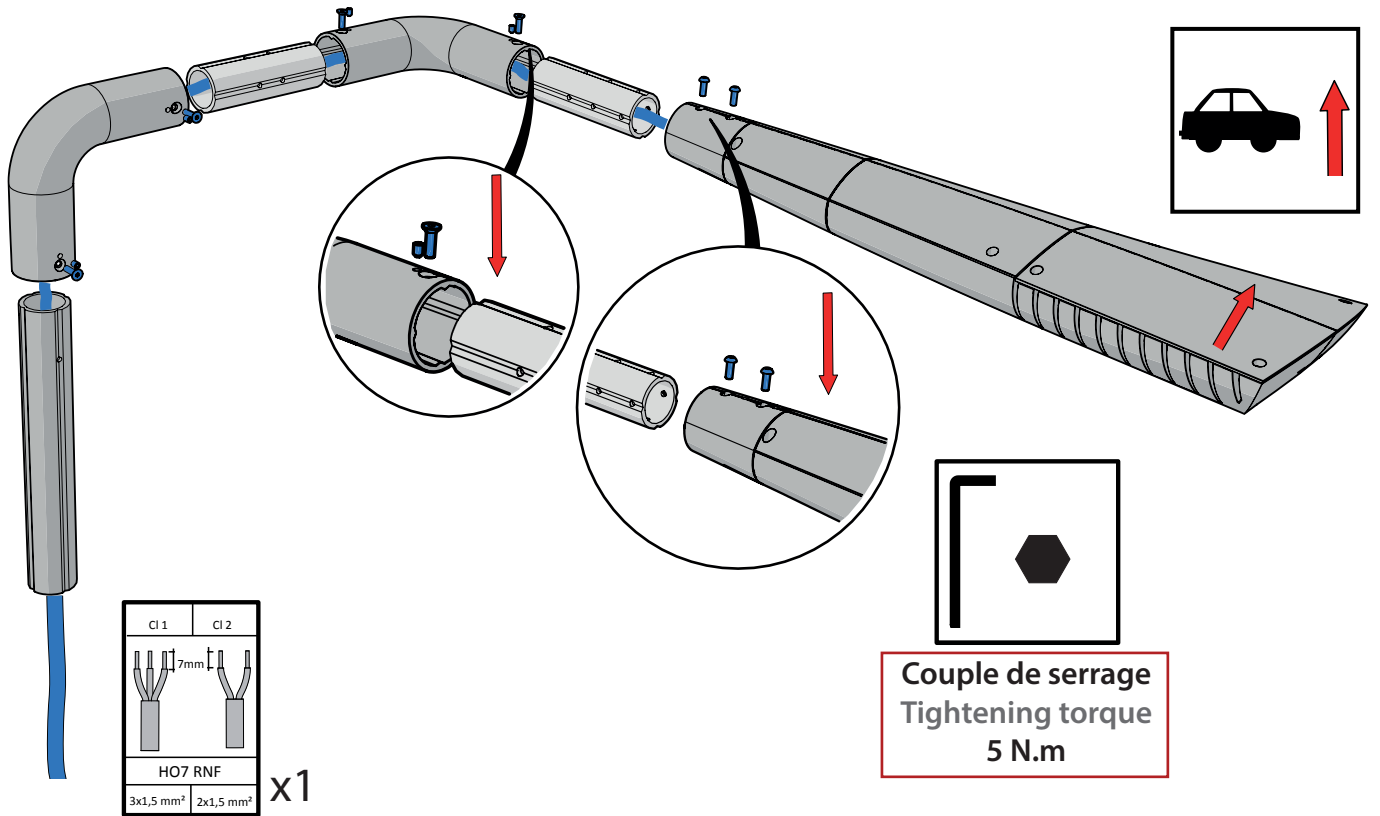


Option déconnecteur
Disconnecter option



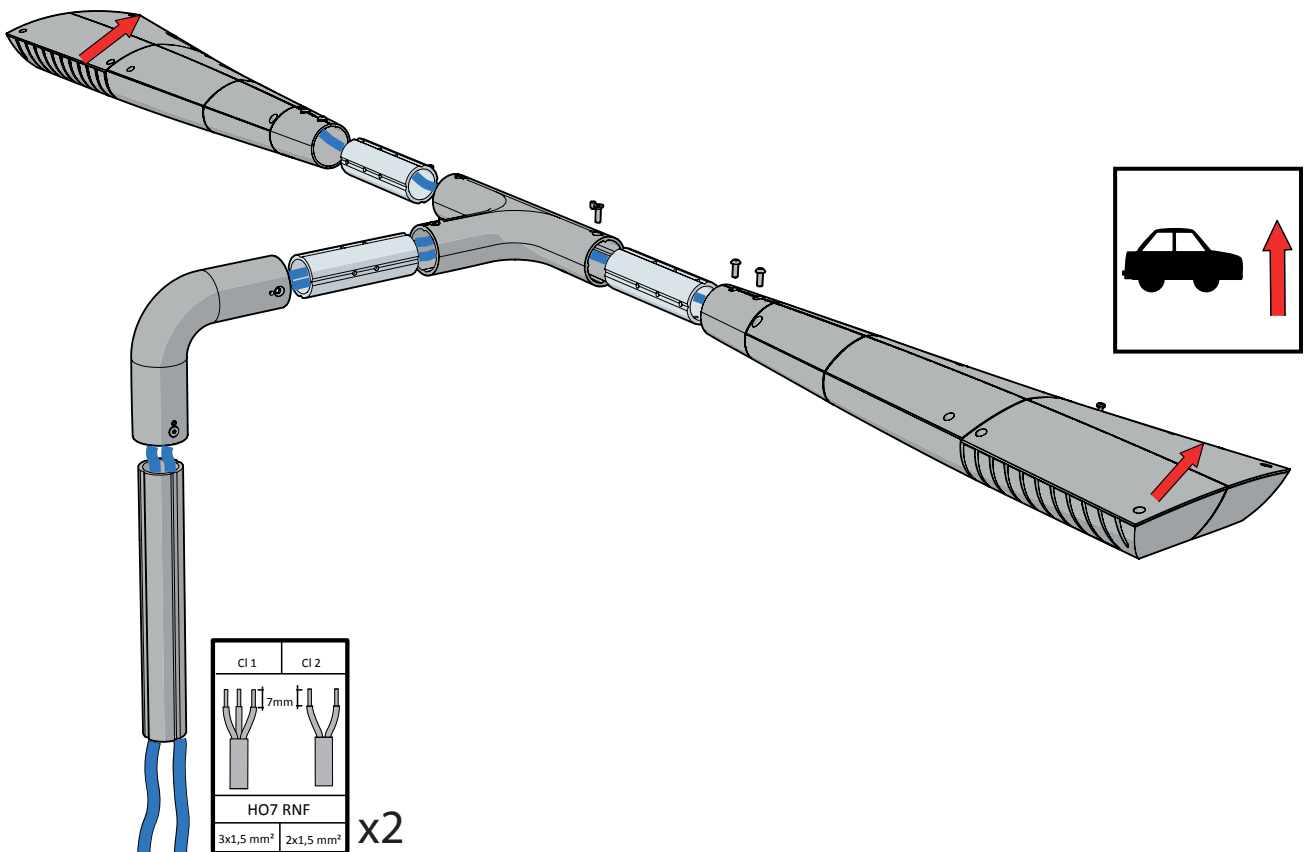
3 Fermer le luminaire.
Close the light.

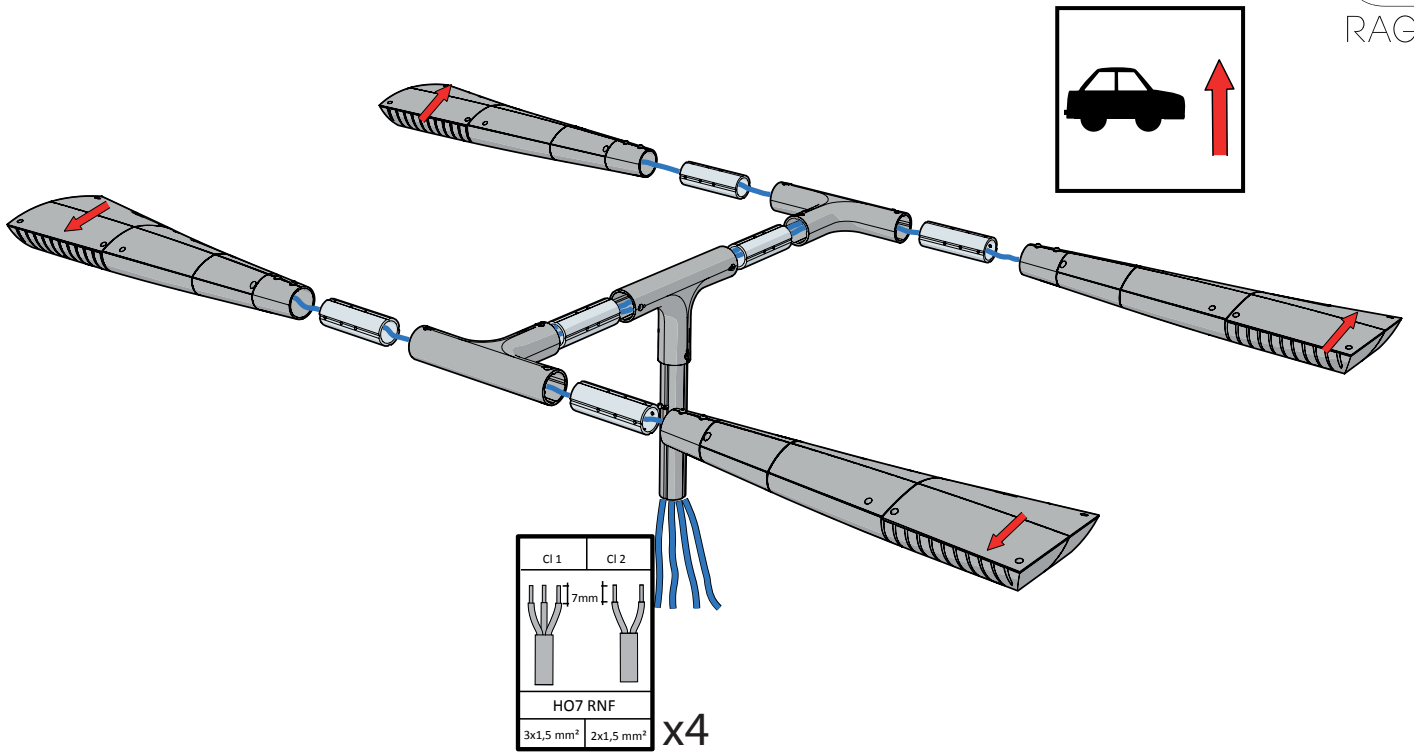
Slide L



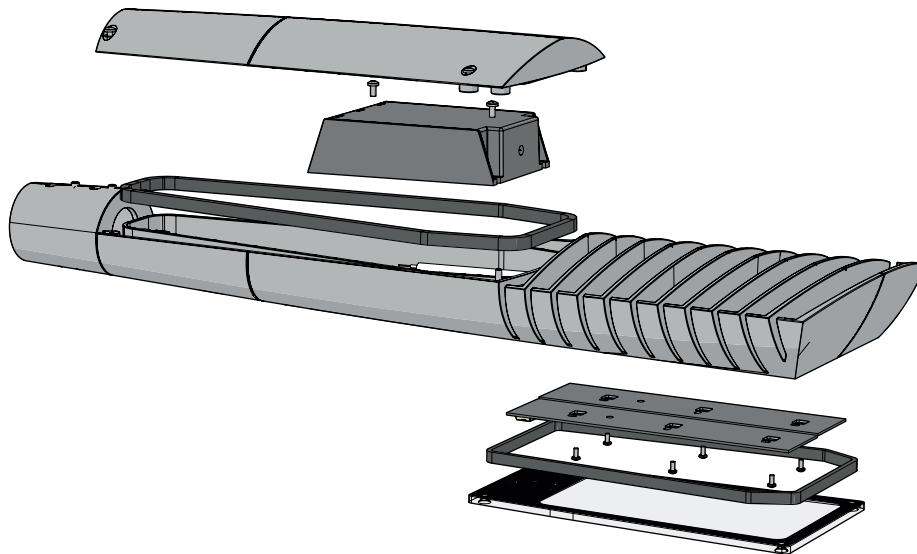
ATTENTION:
Passer le cable d'alimentation au fur
et à mesure de l'assemblage des pièces.
Put the cable through the spare parts along their assembling.

Slide T/S





Maintenance



Nettoyage/ Cleaning

