

# SLIDE



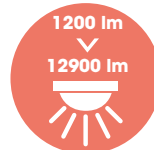
DESIGN | SLIDE

Slide est un luminaire à LED conçu pour l'éclairage urbain ou d'ambiance, de forme trapézoïdale allongée. Entièrement fabriqué en aluminium, son bloc optique reçoit de 8 à 32 LED protégé par un verre trempé sérigraphié IK08 et étanche IP66. Il se décline en 5 versions (1, 2 ou 4 feux) au design original. Conçu pour adopter un positionnement parallèle à la chaussée, Slide offre une alternative élégante au déport des luminaires au-dessus de la zone à éclairer. Chaque version peut fournir un éclairage asymétrique routier ou circulaire.

Slide is a LED luminaire designed for urban or ambient lighting, with an elongated trapezoidal shape. Entirely made of aluminium, its optical unit receives 8 to 32 LED and is protected by a serigraphed glass IK08 and waterproof IP66. It comes in 5 versions (1, 2 or 4 lights) with an original design. Designed to be positioned parallel to the road, Slide offers an elegant alternative to offset luminaires above the zone to be lit. Each version can provide asymmetrical road or circular lighting.

\*Arrêté du 27/12/2018 relatif à la prévention, à la réduction et à la limitation des nuisances lumineuses : configuration produit à définir selon la nature du projet. / Regulation specific to France: Decree of 27/12/2018 relating to the prevention, reduction and limitation of light nuisance: product configuration to be defined according to the nature of the project.

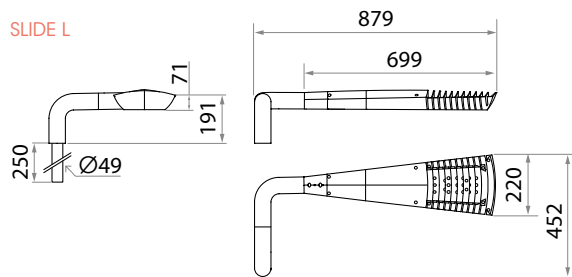
11/04/2022 - Toutes les informations sont susceptibles de modification sans préavis. / All informations are subject to change without notice.



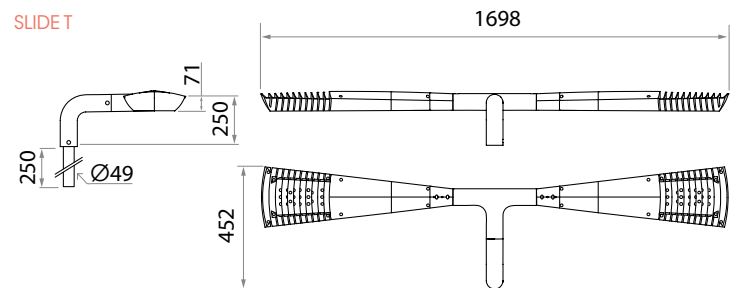


## Dimensions (mm)

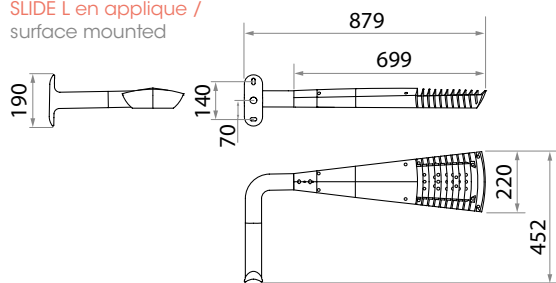
SLIDE L



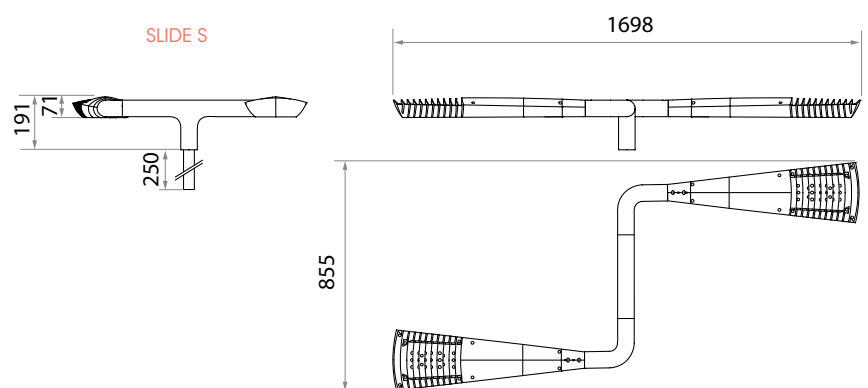
SLIDE T



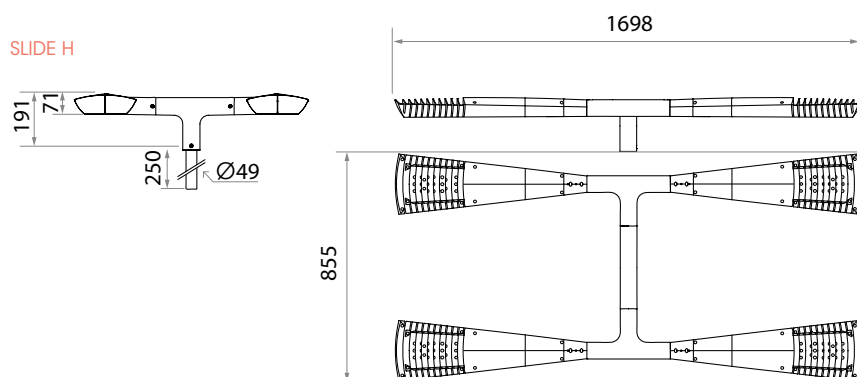
SLIDE L en applique /  
surface mounted



SLIDE S



SLIDE H



# SLIDE

## SPÉCIFICATIONS LUMINAIRE / LUMINAIRE'S SPECIFICATIONS

### Corps du luminaire / Luminaire's body

	L	L en applique / surface mounted	T	S	H
<b>Poids / Weight</b>	8 kg	7 kg	14 kg	15 kg	27 kg
<b>Coefficient aérodynamique (SC<sub>x</sub>) / Aerodynamic coefficient (C<sub>x</sub>S)</b>	0.070 m <sup>2</sup>	0.060 m <sup>2</sup>	0.110 m <sup>2</sup>	0.120 m <sup>2</sup>	0.210 m <sup>2</sup>
<b>Indice de protection / Protection index</b>	IP66				
<b>Matériaux / Materials</b>	Aluminium				



### Bloc optique & appareillage / Optical unit & control gear

PCB de 8 à 32 LED au standard Zhaga - De 1000 à 12900 lm (voir fiche technique Griff S en annexe pour détails sur la puissance, les intensités lumineuses et les photométries disponibles). Driver intelligent intégré (commande, abaissement automatique, CLO, gradation par variation de tension ou DALI). ULR 0% (ULR : pourcentage du flux lumineux directement dirigé vers le haut). / 8 to 32 LED PCB in Zhaga standard - From 1000 to 12900 lm (see attached Griff S datasheet for details on power, light intensity and photometry available). Integrated smart driver (control, automatic adjustment, CLO, gradation via voltage variation or DALI). ULR 0% (ULR: Upward Light Ratio).

<b>Matériaux / Materials</b>	Verre trempé / Tempered glass
<b>Classe électrique / Electric class</b>	I et II / I and II
<b>Indice de protection / Protection index</b>	IP66
<b>Énergie de choc / Shock resistance</b>	IK08

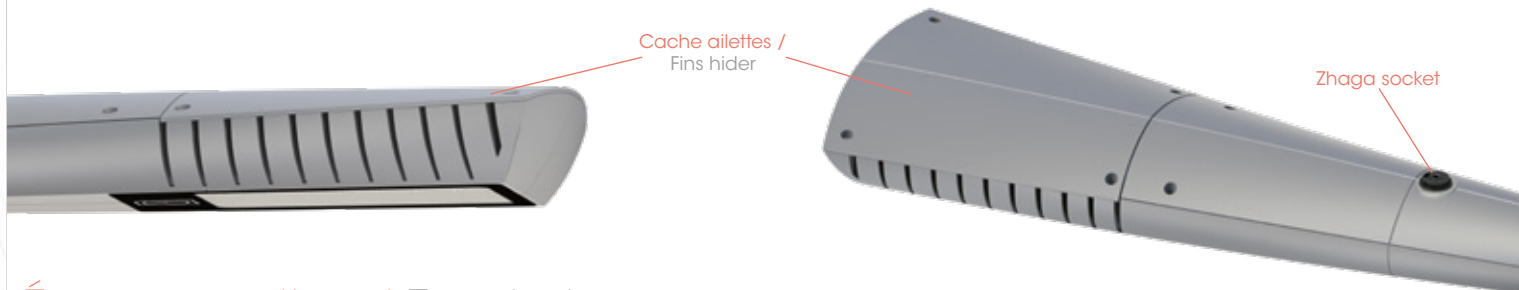
Température de fonctionnement : -40°C à +35°C (jusqu'à +50° sous conditions). / Operating temperature: -40°C to +35°C (up to +50° under conditions).

11/04/2022 - Toutes les informations sont susceptibles de modification sans préavis. / All informations are subject to change without notice.



## Options

- Précâblage.
- Parafoudre.
- Zhaga socket ou Nema socket sur le dessus et/ou dessous du luminaire + accessoires smart lighting (détection, communication, photocell, capteurs...).
- Coupe flux arrière.
- Sonde NTC.
- Déconnexion automatique à l'ouverture du luminaire.
- Cache ailettes.
- Pre-wiring.
- Surge protector.
- Zhaga socket or Nema socket on the top and/or bottom of the luminaire + smart lighting accessories (detection, communication, photocell, sensors...).
- Backlight control.
- NTC sensor.
- Automatic disconnection when the luminaire is opened.
- Fins hider.



## Écoconception / Ecodesign

Luminaire conçu dans le respect des critères environnementaux de rentabilité énergétique, de recyclabilité et d'interopérabilité.

Membre associé du Consortium Zhaga, Ragni intègre dans ce produit des éléments électroniques conformes au standard Zhaga assurant son évolutivité et interopérabilité.

Membre du Global Compact depuis 2018, Ragni s'engage à œuvrer pour les 17 Objectifs de Développement Durable (ODD 11, 12, 13, 15).

Luminaire garanti sans substance dangereuse.

Luminaire éligible au Certificat d'économie d'énergie.

Luminaire conforme à l'arrêté du 27/12/2018 relatif à la prévention, à la réduction et à la limitation des nuisances lumineuses : configuration produit à définir selon la nature du projet.

Luminaire designed in compliance with the environmental criteria of energy efficiency, recyclability and interoperability.

Associate member of the Zhaga consortium, Ragni integrates electronic elements in this product that comply with the Zhaga standard, which ensures its scalability and interoperability.

Member of the Global Compact since 2018, Ragni is committed to working towards the 17 Sustainable Development Goals (SDG 11, 12, 13, 15).

Luminaire guaranteed free of hazardous substances.

Luminaire eligible for the energy savings certificate.

Luminaire compliant with the decree of 27/12/2018 on the prevention, reduction and limitation of light pollution: product configuration to be defined according to the nature of the project.



## Normes applicables / Applicable standards

IEC/EN 60598-1 / IEC/EN 60598-2-3 / NF EN 60529 / NF EN 62262 / IEC/EN 55015 / IEC/EN 61547 / IEC/EN 61000-3.2 / IEC/EN 61000-3.3 / IEC/EN 62493 / IEC/EN 62031 / IEC/EN 62471 / IEC/EN 61347-1 / IEC/EN 61347-2-13 / NF EN 13201-3 / NF EN 13201-4 / EN 13032-1+A1 & EN 13032-4 / LM79 / NF EN 12981

11/04/2022 - Toutes les informations sont susceptibles de modification sans préavis. / All informations are subject to change without notice.