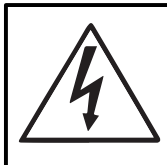
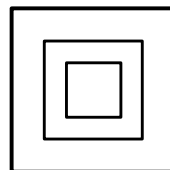
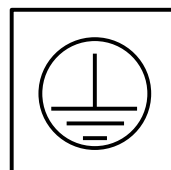
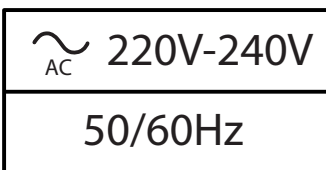
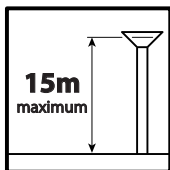
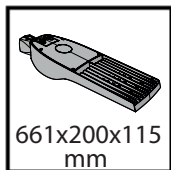


Tekk S

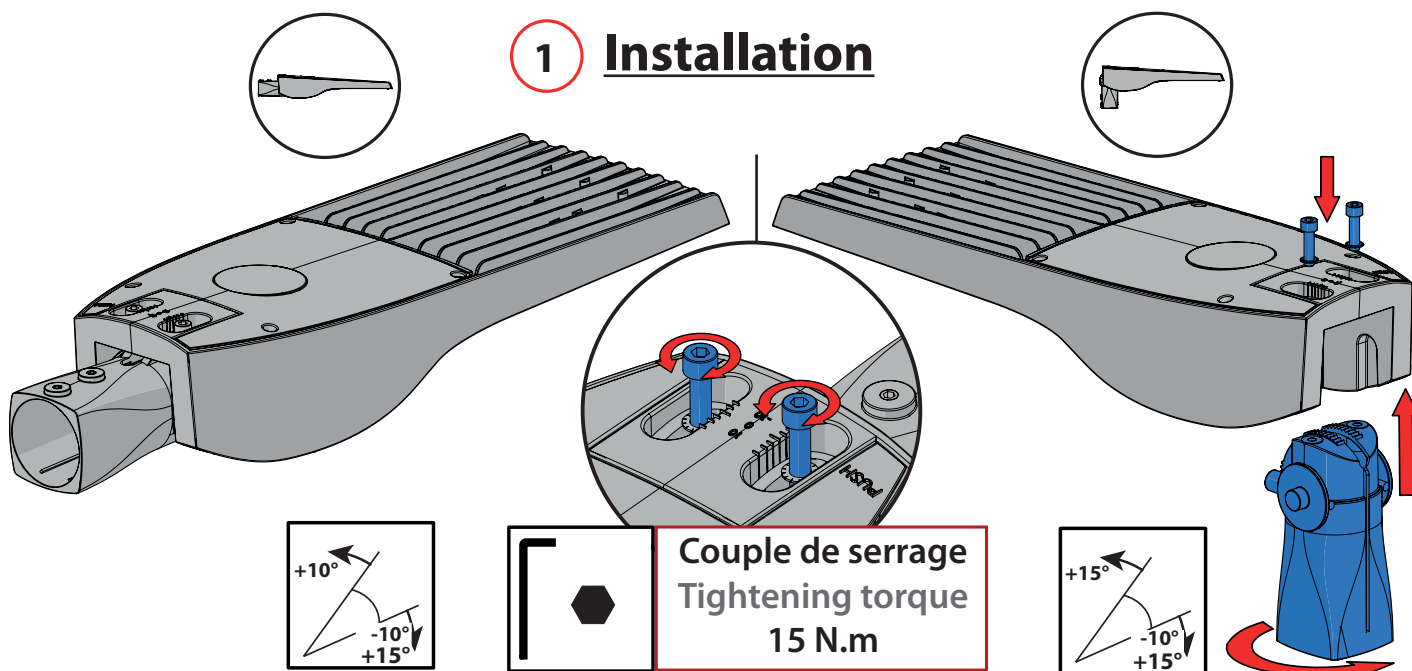


Position de fonctionnement: Horizontale
Operating position: Horizontal

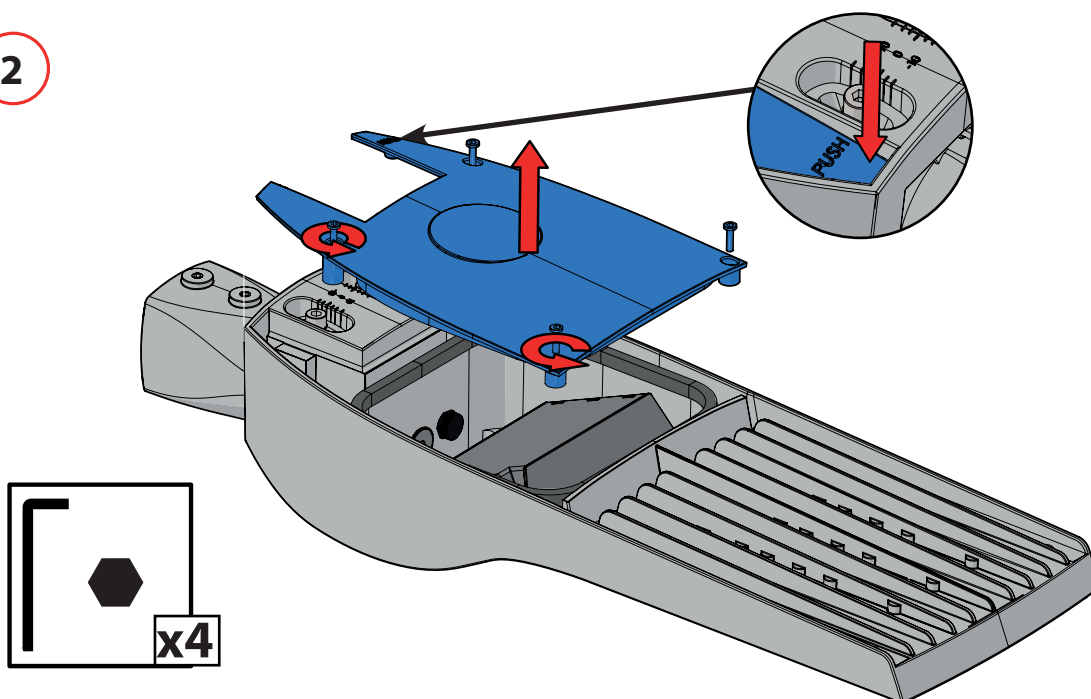
La source lumineuse ou le driver contenu dans ce luminaire ne doit être remplacé que par le fabricant ou son agent de maintenance ou une personne de qualification équivalente

The light source or driver contained in this light must only be replaced by the manufacturer or its maintenance agent or an equally qualified worker

1 Installation

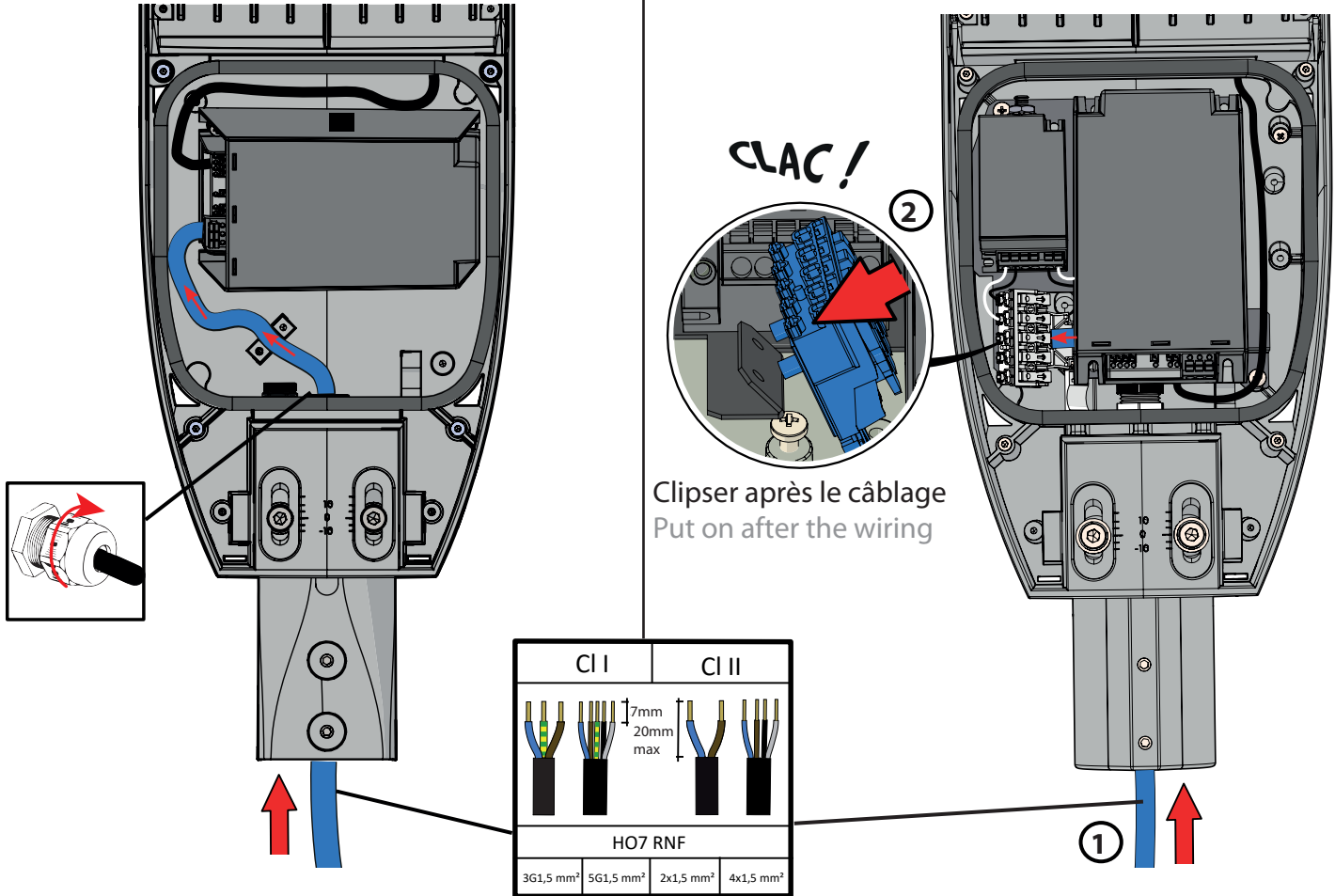


2

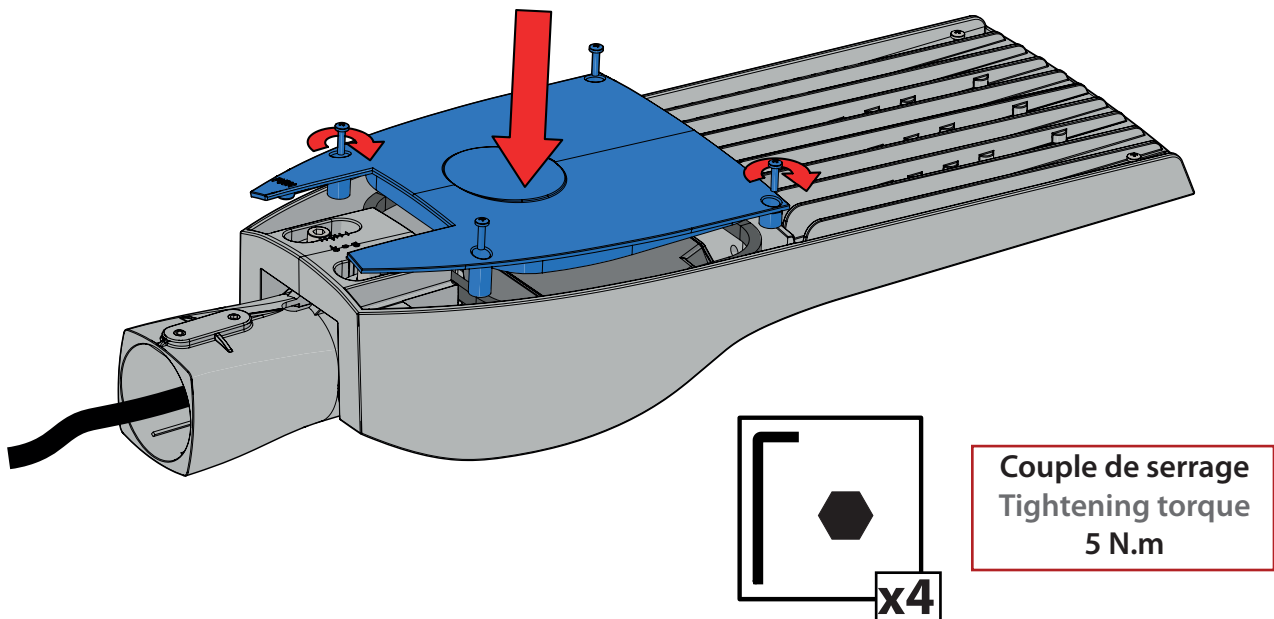


Option parafoudre Surge portector option

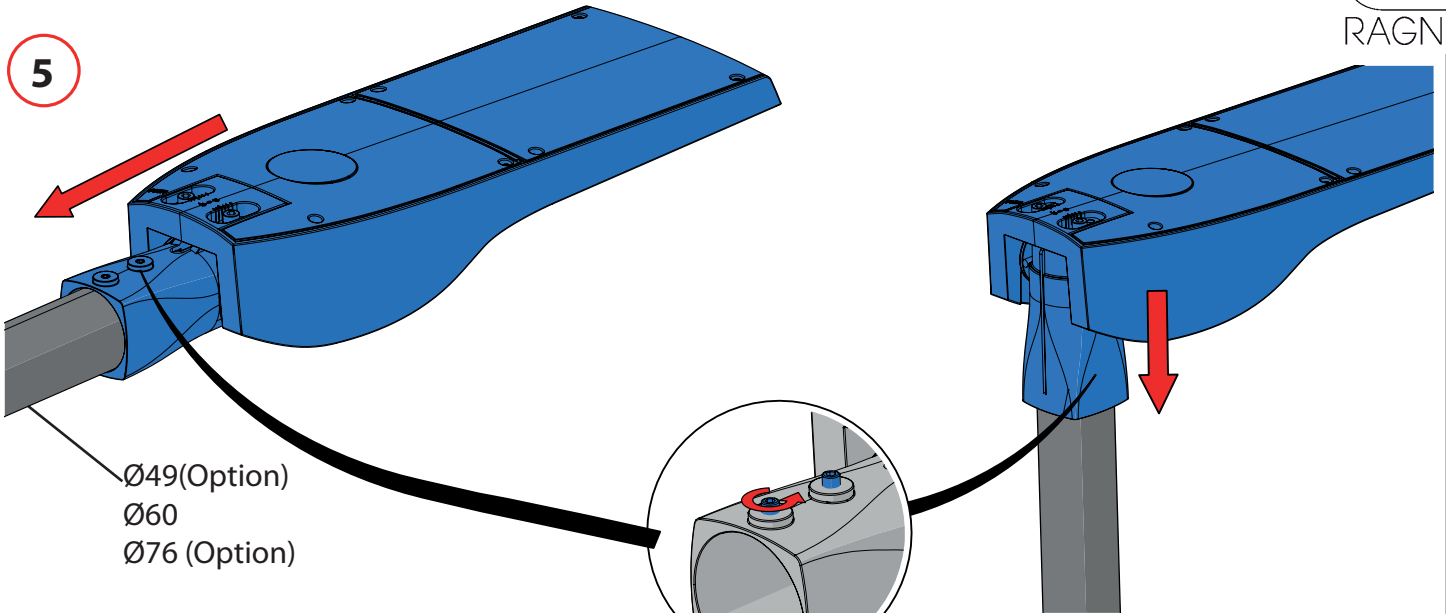
3



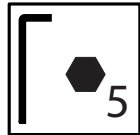
4



5

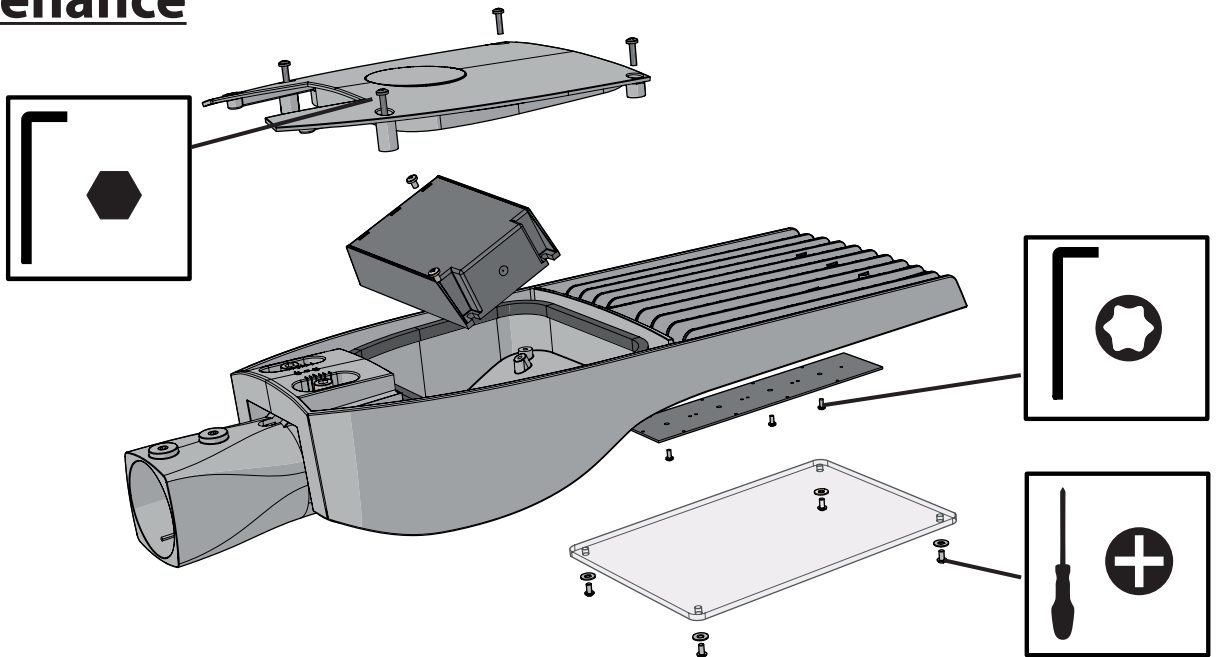


Ø49 (Option)
 Ø60
 Ø76 (Option)



Couple de serrage
 Tightening torque
 6 N.m

Maintenance



Nettoyage/ Cleaning

