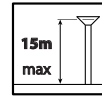
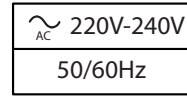


Tekk M

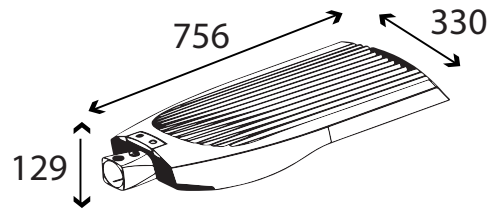


Position de fonctionnement: Horizontale

Operating position: Horizontal



	Tekk M
Masse (kg) Weight	9.5
ScX (m ²)	0.044



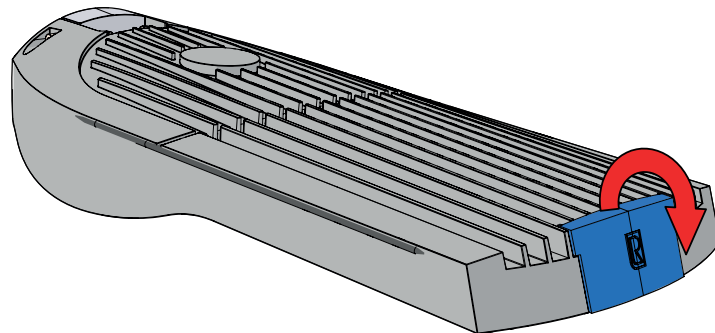
La source lumineuse ou le driver contenu dans ce luminaire ne doit être remplacé que par le fabricant ou son agent de maintenance ou une personne de qualification équivalente



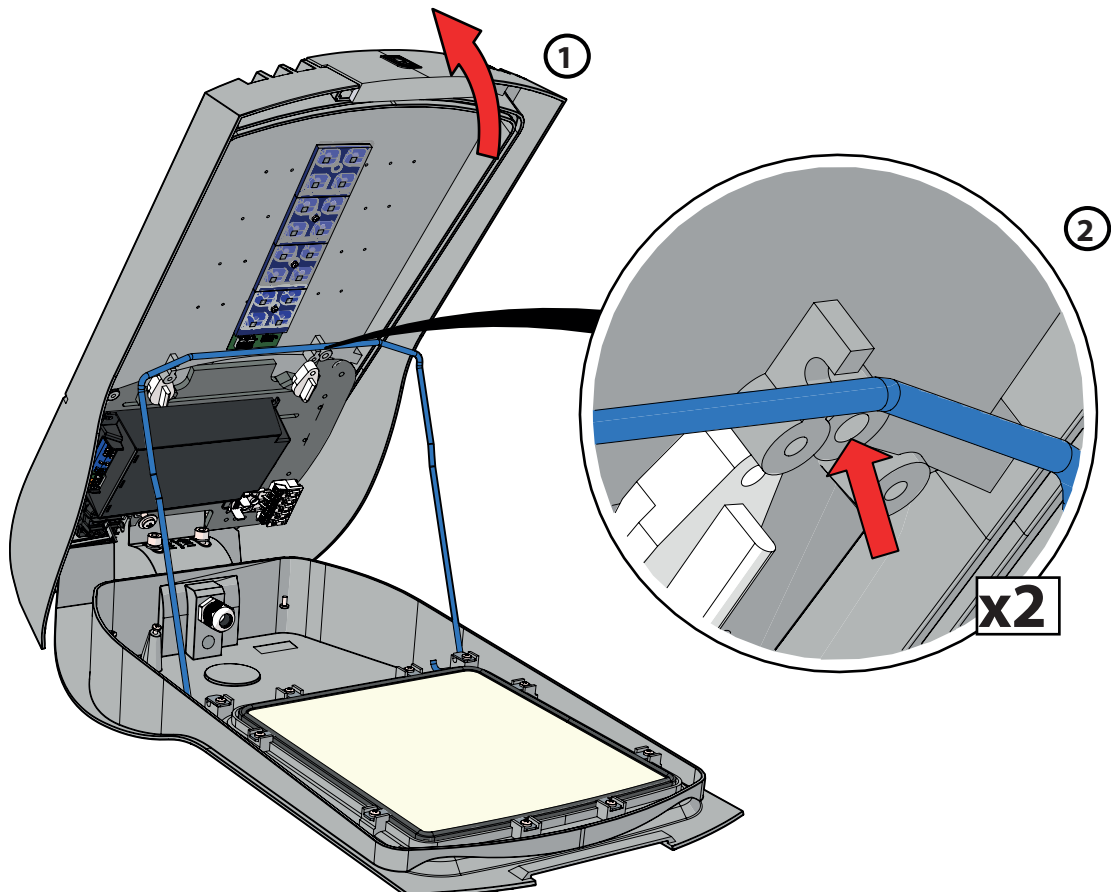
The light source or driver contained in this light must only be replaced by the manufacturer or its maintenance agent or an equally qualified worker

Installation





1

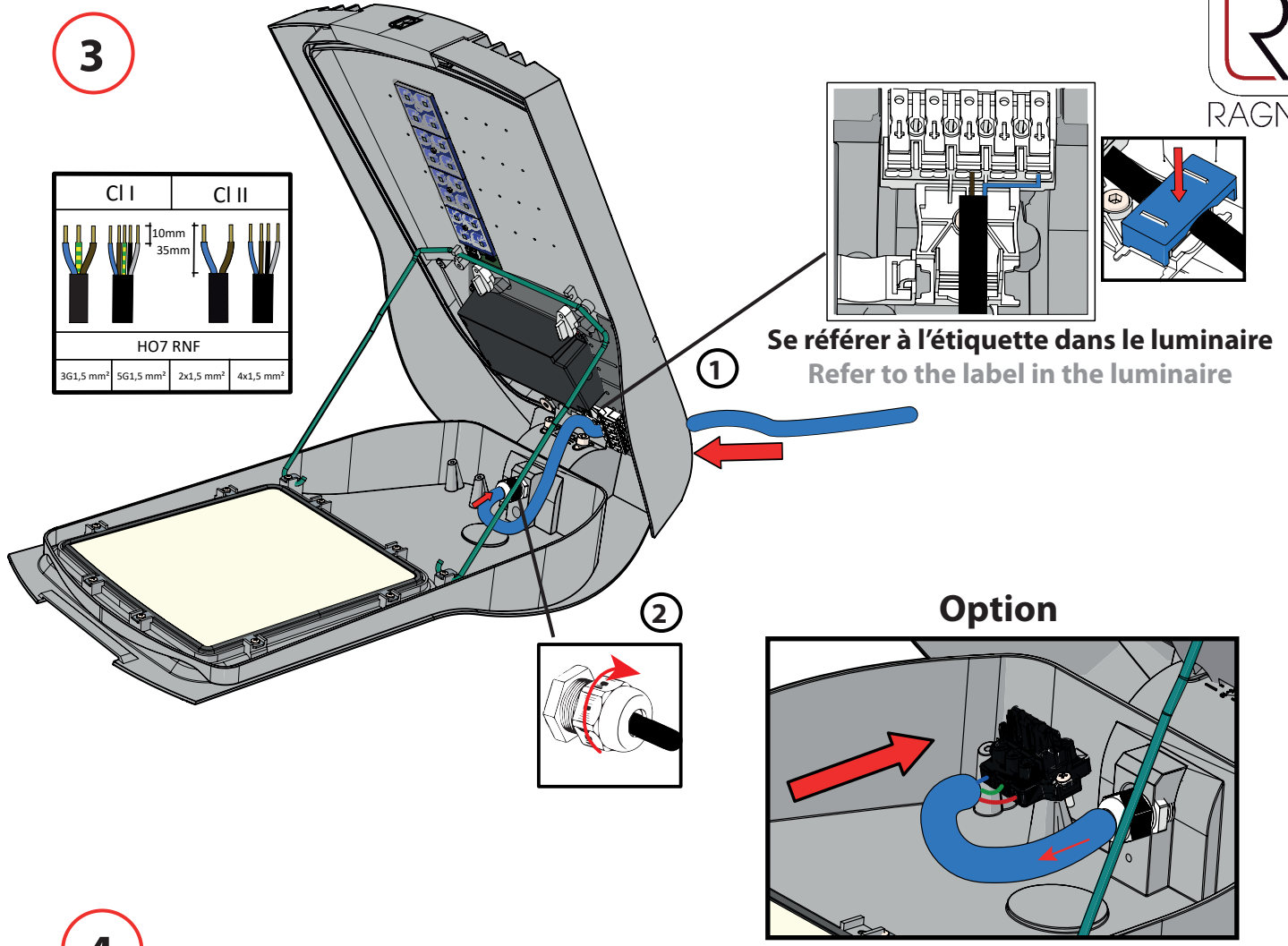


2



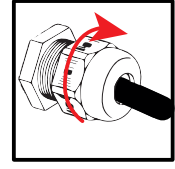
3

CI I		CI II	
			
10mm		35mm	
HO7 RNF			
3G1,5 mm ²	5G1,5 mm ²	2x1,5 mm ²	4x1,5 mm ²

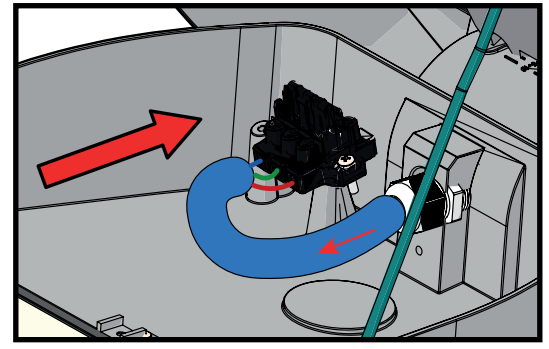


Se référer à l'étiquette dans le luminaire
Refer to the label in the luminaire

2



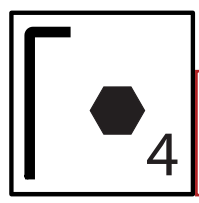
Option



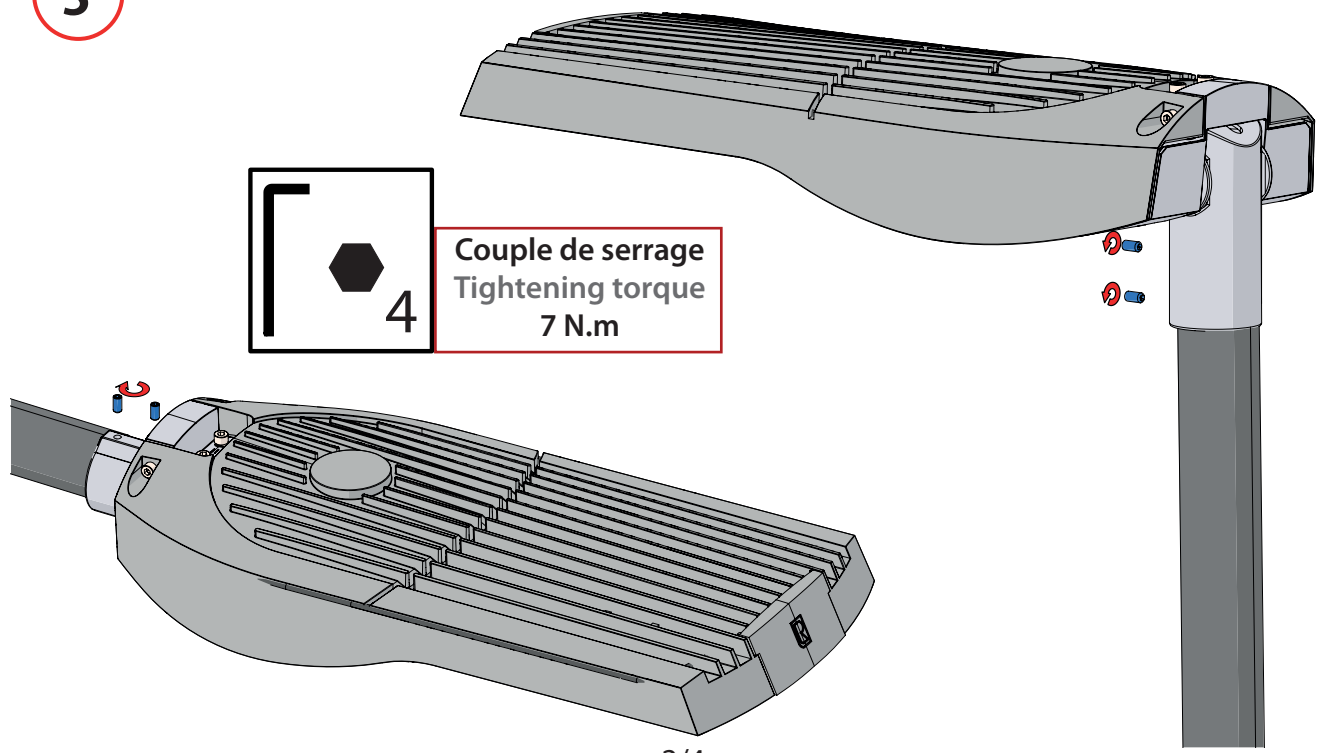
4

Refermer le luminaire en faisant toutes les opérations précédentes dans le sens inverse.
Put the system back by making all the previous operations in the reverse order.

5

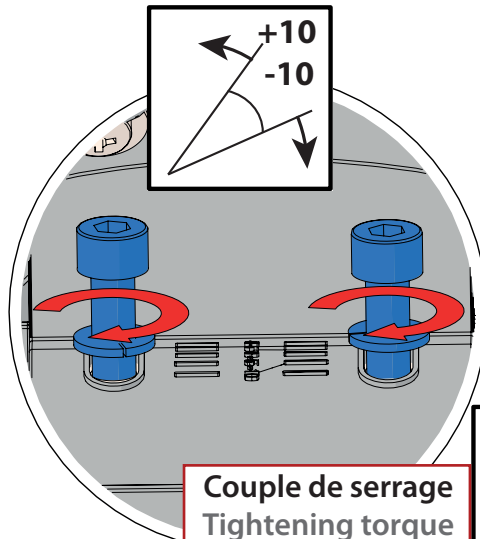
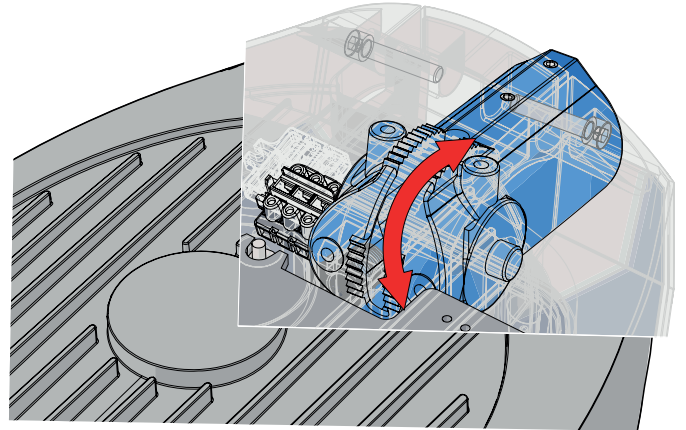
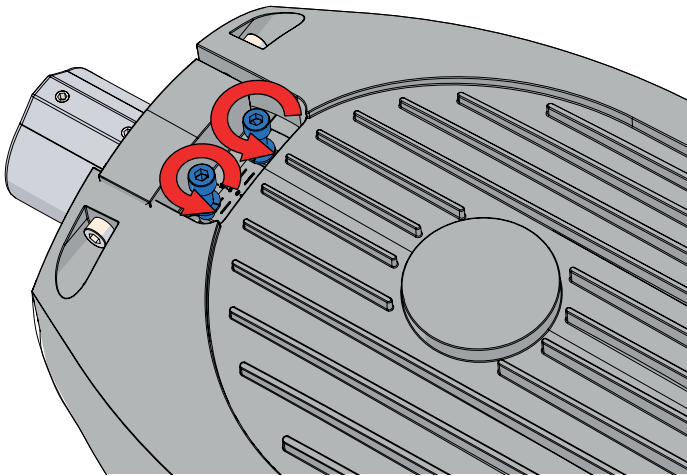


Couple de serrage
Tightening torque
7 N.m



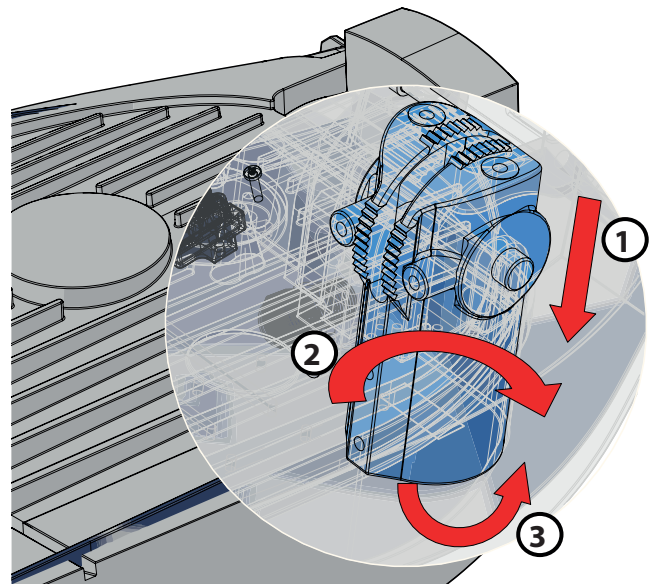
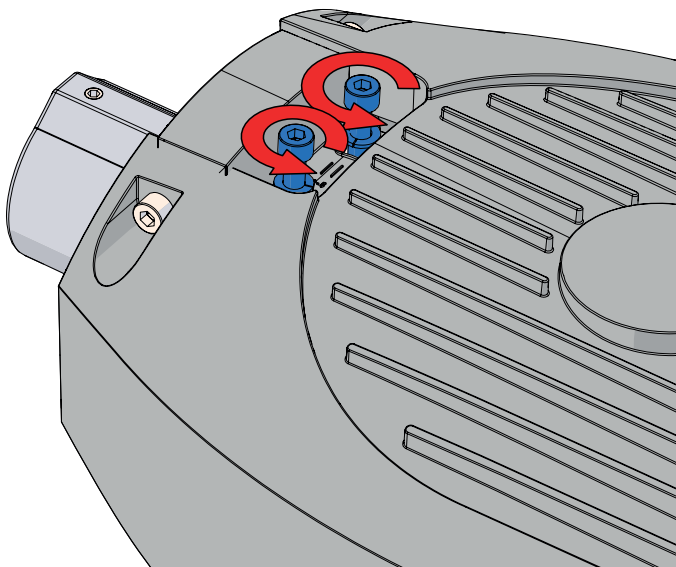
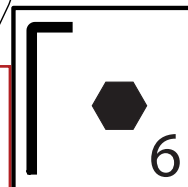
Changement d'inclinaison

Tilt change



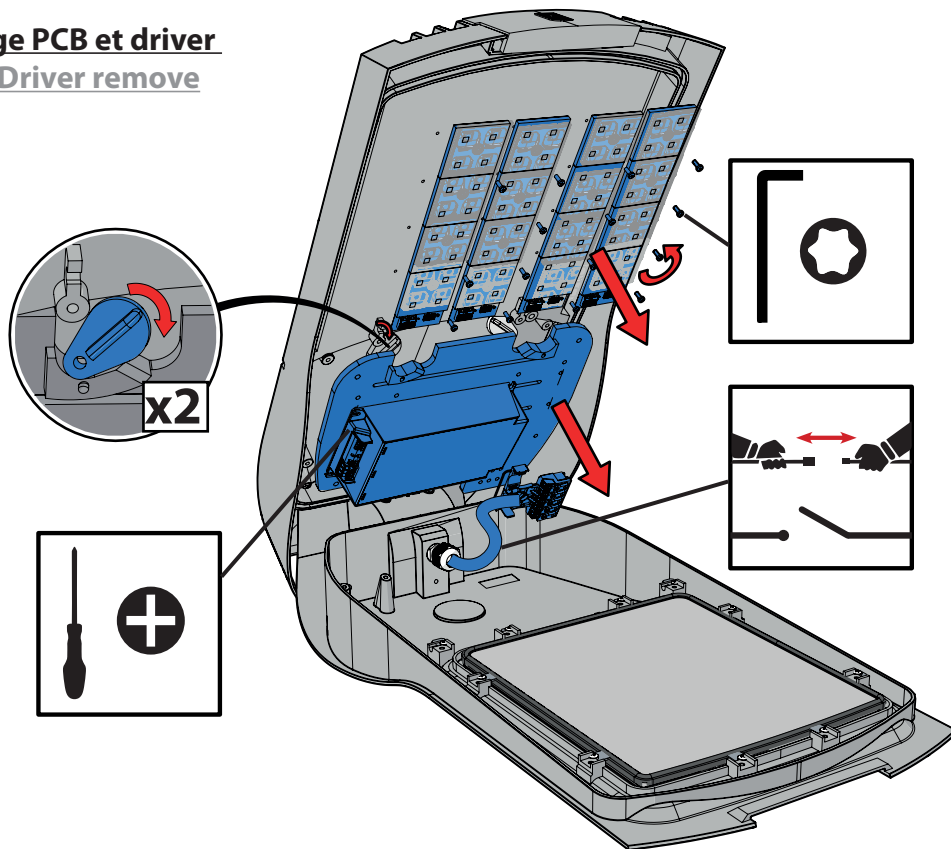
Passage latéral en top
Lateral to top

Couple de serrage
Tightening torque
15 N.m



Maintenance

Démontage PCB et driver PCB and Driver remove



Nettoyage protection Protection cleaning

