

# URBANE

CITADIN | URBAN | URBANE

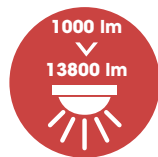
Urbane est un luminaire décoratif pour l'éclairage résidentiel et d'ambiance. Sa forme s'inspire des lanternes traditionnelles. Son dôme de 4 faces à la forme semi-pyramidale est aplati au sommet et intègre une ouverture sans outil. Monté sur un étrier à quatre bras courbés, une pointe décorative blanche vient s'élever au centre. Suspended or fixed in place, it accommodates 8 to 64 LEDs which allows, via a wide range of color temperatures and photometries, to precisely meet the lighting needs of the project while ensuring compliance with the regulations against light pollution. With a dome made of aluminum and a protection made of tempered glass, it is IP66 and IK08 (IK10 on request).

Urbane is a decorative luminaire for residential and ambient lighting. Its shape is inspired by traditional lanterns. Its four-sided semi-pyramidal dome is flattened at the top and incorporates a tool-free opening. Mounted on a four-armed curved bracket, a decorative white tip rises from the center. It can accommodate from 8 to 64 LEDs which allows, via a wide range of color temperatures and photometries, to precisely meet the lighting needs of the project while ensuring compliance with the regulations against light pollution. With a dome made of aluminum and a protection made of tempered glass, it is IP66 and IK08 (IK10 on request).

\*Arrêté du 27/12/2018 relatif à la prévention, à la réduction et à la limitation des nuisances lumineuses : configuration produit à définir selon la nature du projet. / Regulation specific to France: Decree of 27/12/2018 relating to the prevention, reduction and limitation of light nuisance: product configuration to be defined according to the nature of the project.

27/11/2023 - Toutes les informations sont susceptibles de modification sans préavis. / All informations are subject to change without notice.





- ▶ **Versions portée ou suspendue, avec ou sans bras.**
- ▶ **Ouverture sans outil très fonctionnelle par gâchette sur le côté du dôme avec retenue de porte.**
- ▶ **Emplacements dédiés pour smart sockets au dessus et en dessous du luminaire.**
- ▶ **On top or suspended versions with or without arms.**
- ▶ **Very functional tool-free opening by trigger on the side of the dome with door retention.**
- ▶ **Dedicated slots for smart sockets on top and bottom of the luminaire.**



# URBANE

## SPÉCIFICATIONS LUMINAIRE / LUMINAIRE'S SPECIFICATIONS

### Corps du luminaire / Luminaire's body

	URBANE	URBANE C
<b>Poids / Weight</b>	10.8 kg	9.7 kg
<b>Coefficient aérodynamique (SC<sub>x</sub>) / Aerodynamic coefficient (C<sub>x</sub>S)</b>	0.107 m <sup>2</sup>	0.035 m <sup>2</sup>
<b>Indice de protection / Protection index</b>	IP66	
<b>Matériaux / Materials</b>	Aluminium	



1" GAZ male /  
1" BSP male

Raccord OXMO peint à la couleur  
du luminaire sur version suspendue /  
OXMO fitting painted in the color of  
the luminaire on suspended version



URBANE C



Gâchette d'ouverture  
sans outil / Tool free  
trigger opening

Couleur standard : Gris 2900  
sablé ou noir foncé RAL 9005 /  
Standard color: Sanded Grey  
2900 or Dark black RAL 9005

Pointe blanche  
décorative / Decorative  
white tip

Ouverture perpendiculaire au  
sens d'éclairage pour faciliter  
l'accès / Opening perpendicular  
to the lighting  
direction for easy  
access

Sens  
d'éclairage  
/ Lighting  
direction

Ouverture -  
fermeture /  
Opening -  
closing

### Bloc optique & appareillage / Optical unit & control gear

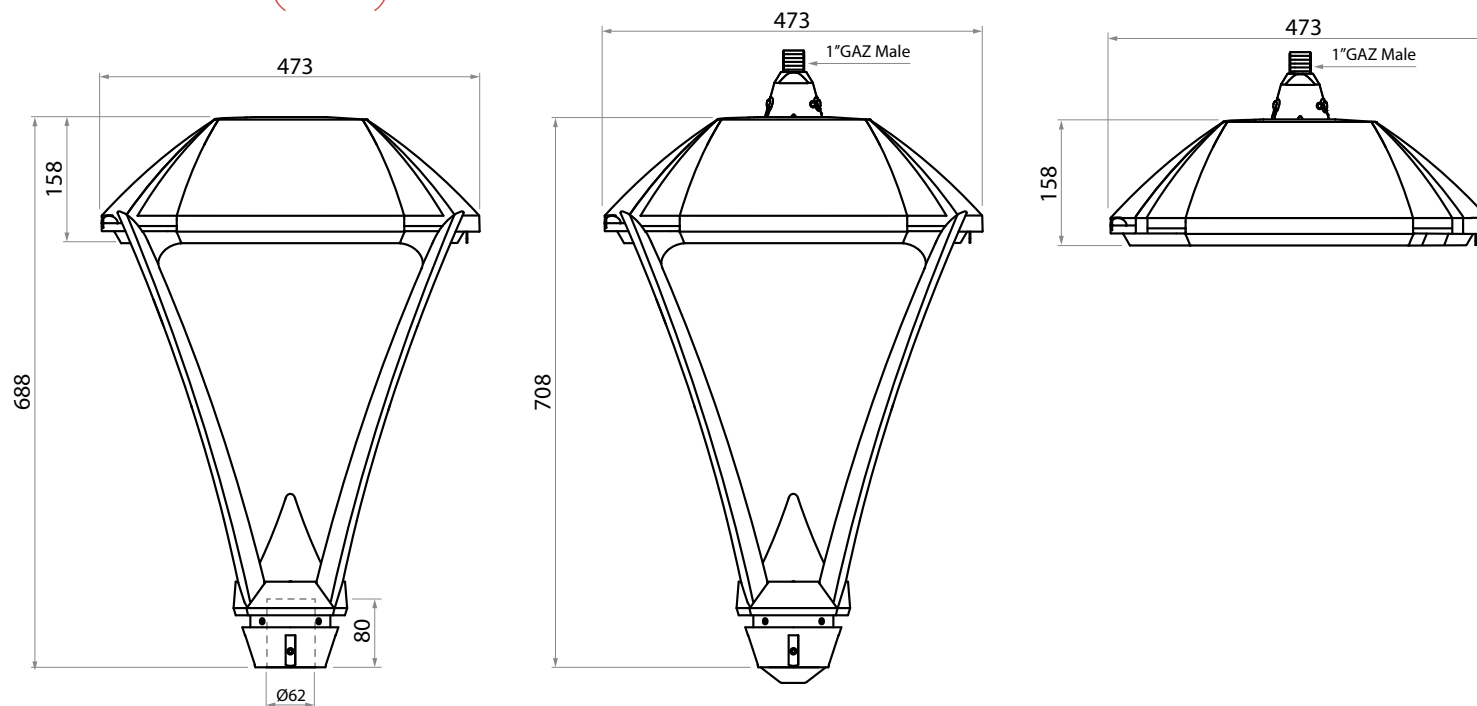
PCB de 8 à 64 LED au standard Zhaga - De 1000 à 18400 lm (voir fiche technique Urbane en annexe pour détails sur la puissance, les intensités lumineuses et les photométries disponibles). Driver intelligent intégré (commande, abaissement automatique, CLO, gradation par variation de tension ou DALI). ULR <1% (ULR : pourcentage du flux lumineux directement dirigé vers le haut). / 8 to 64 LED PCB in Zhaga standard - From 1000 to 18400 lm (see Urbane attached data sheet for details on power, light intensities and available photometries). Integrated smart driver (control, automatic adjustment, CLO, gradation via voltage variation or DALI). ULR <1% (LED) (ULR: Upward Light Ratio).

<b>Matériaux / Materials</b>	Verre trempé / Tempered glass
<b>Classe électrique / Electric class</b>	I et II / I and II
<b>Indice de protection / Protection index</b>	IP66
<b>Énergie de choc / Shock resistance</b>	IK08

Température de fonctionnement : -40°C à +35°C (jusqu'à +50° sous conditions). / Operating temperature: -40°C to +35°C (up to +50° under conditions).

27/11/2023 - Toutes les informations sont susceptibles de modification sans préavis. / All informations are subject to change without notice.

## Dimensions (mm)



## Options

- Précâblage.
- Parafoudre.
- Embase Zhaga ou Nema sur le dessus du luminaire pour connecter un noeud de communication ou une photocellule.
- Embase Zhaga sous le luminaire pour ajouter un détecteur par exemple.
- Coupe flux arrière.
- Sonde NTC.
- Pre-wiring.
- Surge protector.
- Zhaga or Nema socket on top of the luminaire to connect OLC or photocell. Zhaga socket at the bottom of the luminaire to add accessories such as sensors.
- Backlight control.
- NTC sensor.

## Écoconception / Ecodesign

Luminaire conçu dans le respect des critères environnementaux de rentabilité énergétique, de recyclabilité et d'interopérabilité.

Membre associé du Consortium Zhaga, Ragni intègre dans ce produit des éléments électroniques conformes au standard Zhaga assurant son évolutivité et interopérabilité.

Membre du Global Compact depuis 2018, Ragni s'engage à œuvrer pour les 17 Objectifs de Développement Durable (ODD 11, 12, 13, 15).

Luminaire garanti sans substance dangereuse.

Luminaire éligible au Certificat d'économie d'énergie.

Luminaire conforme à l'arrêté du 27/12/2018 relatif à la prévention, à la réduction et à la limitation des nuisances lumineuses : configuration produit à définir selon la nature du projet.

Luminaire designed in compliance with the environmental criteria of energy efficiency, recyclability and interoperability.

Associate member of the Zhaga consortium, Ragni integrates electronic elements in this product that comply with the Zhaga standard, which ensures its scalability and interoperability.

Member of the Global Compact since 2018, Ragni is committed to working towards the 17 Sustainable Development Goals (SDG 11, 12, 13, 15).

Luminaire guaranteed free of hazardous substances.

Luminaire eligible for the energy savings certificate.

Luminaire compliant with the decree of 27/12/2018 on the prevention, reduction and limitation of light pollution: product configuration to be defined according to the nature of the project.



## Normes applicables / Applicable standards

IEC/EN 60598-1 / IEC/EN 60598-2-3 / NF EN 60529 / NF EN 62262 / IEC/EN 55015 / IEC/EN 61547 / IEC/EN 61000-3.2 / IEC/EN 61000-3.3 / IEC/EN 62493 / IEC/EN 62031 / IEC/EN 62471 / IEC/EN 61347-1 / IEC/EN 61347-2-13 / NF EN 13201-3 / NF EN 13201-4 / EN 13032-1+A1 & EN 13032-4 / LM79 / NF EN 12981

27/11/2023 - Toutes les informations sont susceptibles de modification sans préavis. / All informations are subject to change without notice.

# Propositions d'ensembles

## Sets proposals

- **Couleur standard** : Gris 2900 sablé ou noir RAL 9005
- **En option** : autres couleurs sur demande
- **Standard color**: Sanded grey 2900 or black RAL 9005
- **Option**: other colors on request.

8m

6m

4m

2m

**A** | GRAPHIA murale  
/ wall-mounted

**B** | CLIPPER murale  
/ wall-mounted

**C** | URBANE C sur filin  
/ wire-mounted

**D** | ILION 450

**E** | HARMO  
double cintre 500

CITADIN | URBAN | URBANE

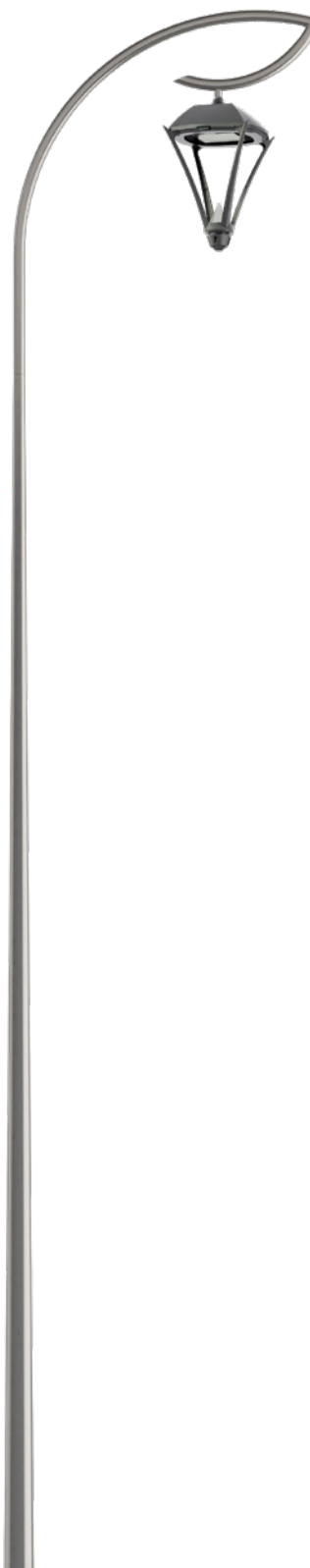
# URBANE



F | JIMA 400



G | SINA 500 - HELIS 100



H | GRAPHIA 100  
JIMA 600



CITADIN | URBAN | URBANE