



VÉNIUS

CITADIN | URBAN | VÉNIUS





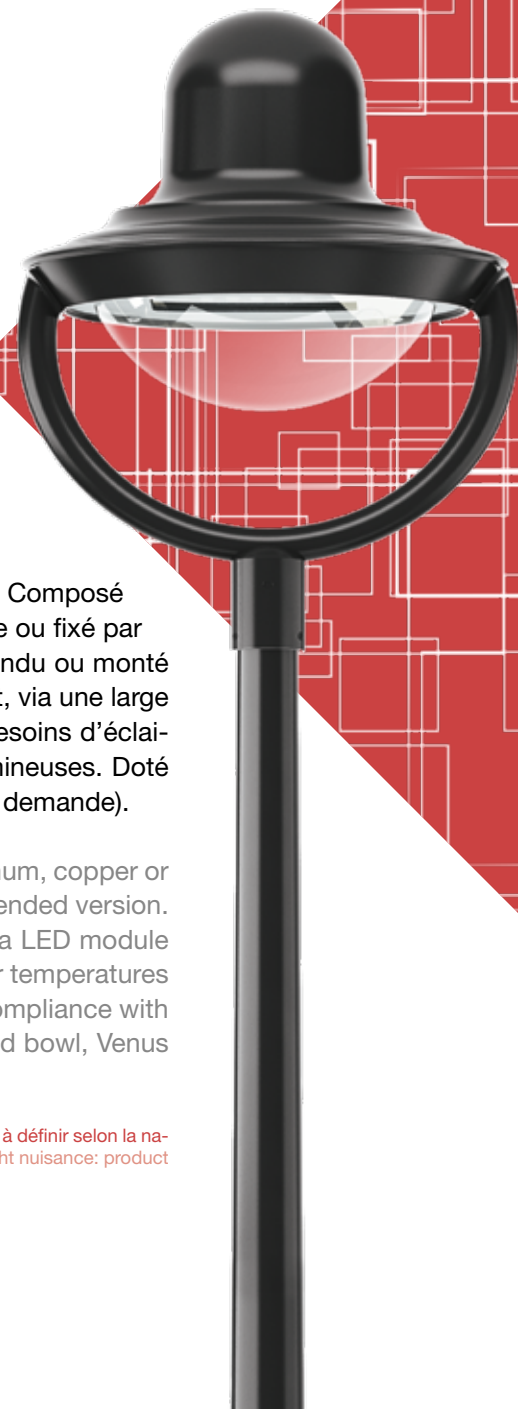
- ▶ **Existe en 2 tailles.**
 - ▶ **Version suspendue ou sur lyre.**
 - ▶ **Design intemporel.**
- ▶ **Available in 2 sizes.**
 - ▶ **Suspended or on yoke version.**
 - ▶ **Timeless design.**

Avec sa forme en cloche, Vénus a été conçu pour l'éclairage résidentiel et citadin. Composé d'aluminium, de cuivre ou de laiton, son dôme cylindrique peut être monté sur une lyre ou fixé par le sommet pour une version suspendue. Disponible en 2 tailles et pouvant être suspendu ou monté sur lyre, il est équipé d'un module LED recevant de 8 à 64 LED selon la taille et permet, via une large gamme de températures de couleur et photométries, de répondre précisément aux besoins d'éclairage du projet en veillant au respect de la réglementation contre les nuisances lumineuses. Doté d'une vasque plate, demi-ronde ou en forme d'ogive, Vénus est IP66 et IK06 (IK10 sur demande).

With its bell shape, Venus was designed for residential and city lighting. Made of aluminum, copper or brass, its cylindrical dome can be mounted on a yoke or attached at the top for a suspended version. Available in 2 sizes and can be suspended or mounted on a lyre, it is equipped with a LED module receiving from 8 to 64 LEDs depending on the size and allows, via a wide range of color temperatures and photometries, to precisely meet the lighting needs of the project while ensuring compliance with the regulations against light pollution. Equipped with a flat, half-round or acorn-shaped bowl, Venus is IP66 and IK06 (IK10 on request).

*Arrêté du 27/12/2018 relatif à la prévention, à la réduction et à la limitation des nuisances lumineuses : configuration produit à définir selon la nature du projet. / Regulation specific to France: Decree of 27/12/2018 relating to the prevention, reduction and limitation of light nuisance: product configuration to be defined according to the nature of the project.

11/04/2022 - Toutes les informations sont susceptibles de modification sans préavis. / All informations are subject to change without notice.



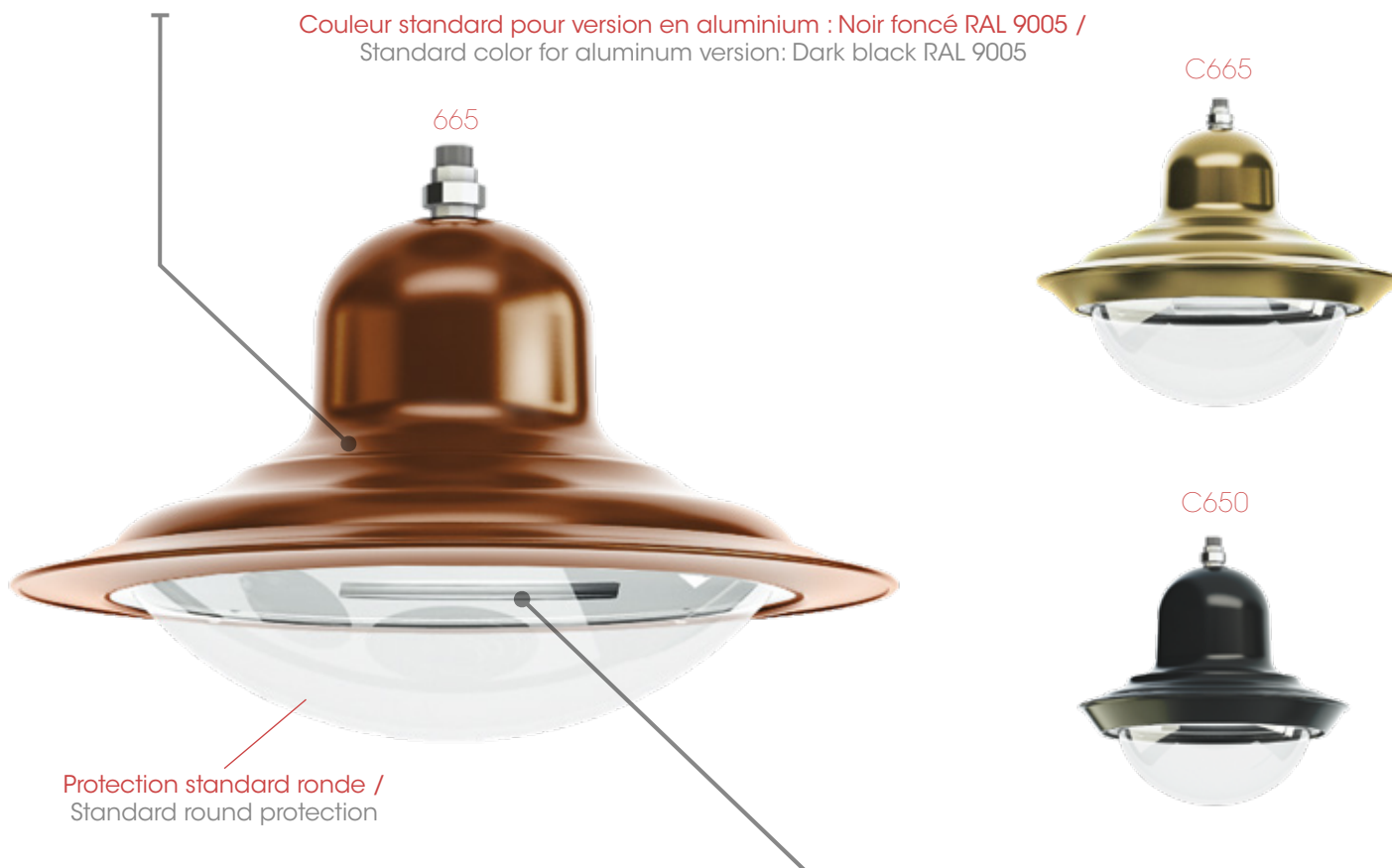
VÉNUS

SPÉCIFICATIONS LUMINAIRE / LUMINAIRE'S SPECIFICATIONS

Corps du luminaire / Luminaire's body

	C650	665	C665
Poids / Weight	6 kg	6.3 kg	7 kg
Coefficient aérodynamique (SC_x) / Aerodynamic coefficient (C_xS)	0.070 m ²	0.090 m ²	0.090 m ²
Indice de protection / Protection index	IP65		
Matériaux / Materials	Aluminium, cuivre ou laiton / Aluminium, copper or brass		

Couleur standard pour version en aluminium : Noir foncé RAL 9005 /
Standard color for aluminum version: Dark black RAL 9005



Bloc optique & appareillage / Optical unit & control gear

Module LED EVO2 de 8 à 64 LED - De 1000 à 13800 lm (voir fiche technique EVO2 en annexe pour détails sur la puissance, les intensités lumineuses et les photométries disponibles). ULR 0% (ULR : pourcentage du flux lumineux directement dirigé vers le haut). /
EVO2 LED module from 8 to 64 LED - From 1000 to 13800 lm (see EVO2 attached data sheet for details on power, light intensities and available photometries). ULR 0% (ULR: Upward Light Ratio).

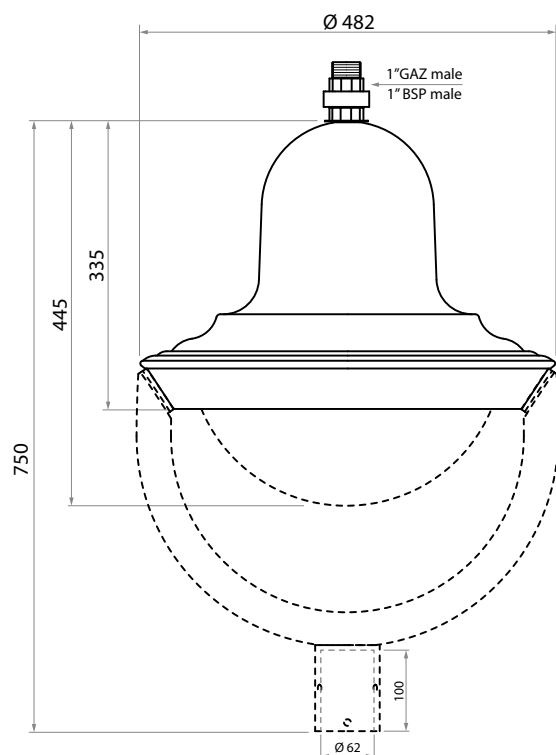
Matériaux / Materials	ME (ME resist ou verre trempé plat en option) / ME (ME resist or flat tempered glass optional)
Classe électrique / Electric class	I et II / I and II
Indice de protection / Protection index	IP66
Énergie de choc / Shock resistance	IK06 (IK10 en option / optional)

Température de fonctionnement : -40°C à +35°C (jusqu'à +50° sous conditions). / Operating temperature: -40°C to +35°C (up to +50° under conditions).

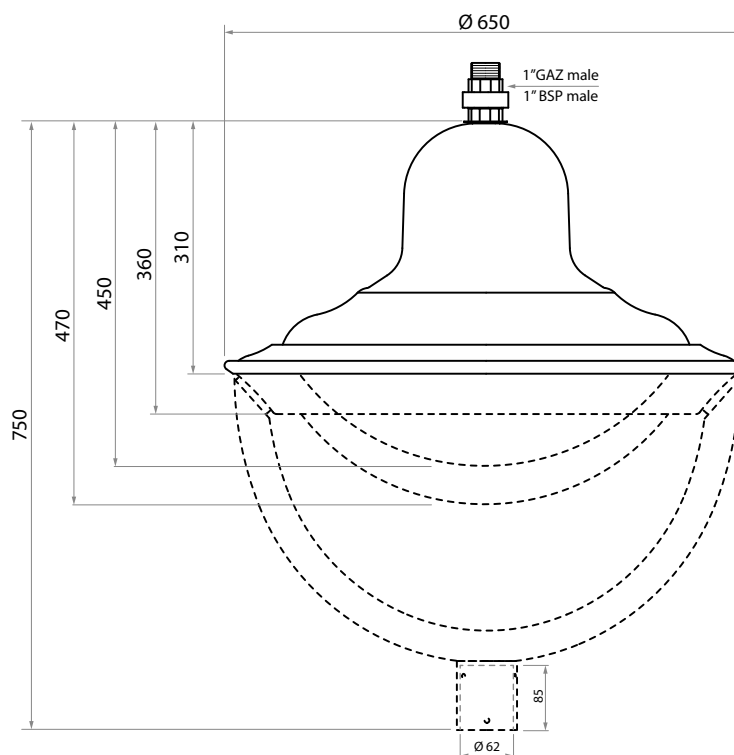
11/04/2022 - Toutes les informations sont susceptibles de modification sans préavis. / All informations are subject to change without notice.

Dimensions (mm)

C650



665 - C665



Options

- Précâblage.
- Parafoudre.
- Protection de forme plate ou ogive.
- Protection ME Resist (IK10) ou verre trempé (protection plate).
- Finition blanc diffusant, givrée ou gouttes d'eau (protection ronde ou ogive).
- Pre-wiring.
- Surge protector.
- Flat or acorn-shaped protection.
- ME Resist protection (IK10) or tempered glass (flat protection).
- Diffuse white, frosted or droplets finish (round or acorn-shaped).

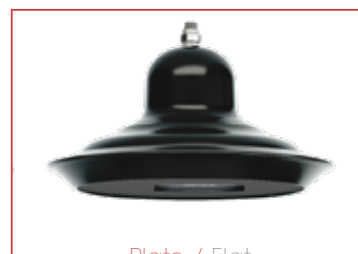


Plate / Flat



Ogive / Acorn-shaped

Écoconception / Ecodesign

Luminaire conçu dans le respect des critères environnementaux de rentabilité énergétique, de recyclabilité et d'interopérabilité.

Membre associé du Consortium Zhaga, Ragni intègre dans ce produit des éléments électroniques conformes au standard Zhaga assurant son évolutivité et interopérabilité.

Membre du Global Compact depuis 2018, Ragni s'engage à œuvrer pour les 17 Objectifs de Développement Durable (ODD 11, 12, 13, 15).

Luminaire garanti sans substance dangereuse.

Luminaire éligible au Certificat d'économie d'énergie.

Luminaire conforme à l'arrêté du 27/12/2018 relatif à la prévention, à la réduction et à la limitation des nuisances lumineuses : configuration produit à définir selon la nature du projet.

Luminaire designed in compliance with the environmental criteria of energy efficiency, recyclability and interoperability.

Associate member of the Zhaga consortium, Ragni integrates electronic elements in this product that comply with the Zhaga standard, which ensures its scalability and interoperability.

Member of the Global Compact since 2018, Ragni is committed to working towards the 17 Sustainable Development Goals (SDG 11, 12, 13, 15).

Luminaire guaranteed free of hazardous substances.

Luminaire eligible for the energy savings certificate.

Luminaire compliant with the decree of 27/12/2018 on the prevention, reduction and limitation of light pollution: product configuration to be defined according to the nature of the project.



Normes applicables / Applicable standards

IEC/EN 60598-1 / IEC/EN 60598-2-3 / NF EN 60529 / NF EN 62262 / IEC/EN 55015 / IEC/EN 61547 / IEC/EN 61000-3.2 / IEC/EN 61000-3.3 / IEC/EN 62493 / IEC/EN 62031 / IEC/EN 62471 / IEC/EN 61347-1 / IEC/EN 61347-2-13 / NF EN 13201-3 / NF EN 13201-4 / EN 13032-1+A1 & EN 13032-4 / LM79 / NF EN 12981

11/04/2022 - Toutes les informations sont susceptibles de modification sans préavis. / All informations are subject to change without notice.