



BRATINIA

Caractéristiques techniques

Matière

Luminaire : Fonderie d'aluminium injecté
Bras : Fonderie d'aluminium coulé
Protection : Verre trempé

Forme Protection

Standard : Plate

Finition Protection

Standard : Transparente

Optique

Type : Réflecteur asymétrique routier ou OPTICALED EVO ou kit LED PCB FF

Côté douille : Chaussée

Puissance Maximum

SHP/IM : 150 W

Cosmo : 140 W

OPTICALED evo : 30 LED @ 1050 mA

Kit LED PCB FF : 32 LED @ 700 mA

Fixation

En top : Ø60

Profondeur d'emmanchement : 70 mm

Couleur standard

Gris 2900 sablé ou noir foncé RAL 9005

Technical characteristics

Materials

Fixture: Injected cast aluminium

Arm: Cast aluminium

Protection: Tempered glass

Protection Shape

Standard: Flat glass

Protection Finish

Standard: Transparent

Optical

Type: Asymmetrical road reflector or OPTICALED EVO or Kit LED PCB FF

Socket side: Roadway

Maximum Power

HPS/MH: 150 W

Cosmo: 140 W

OPTICALED evo: 30 LED @ 1050 mA

Kit LED PCB FF: 32 LED @ 700 mA

Mounting

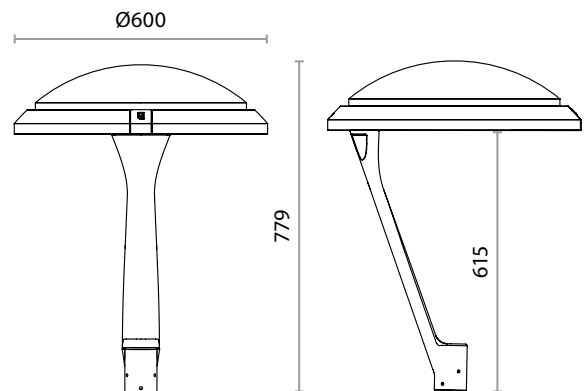
Top mounted: Ø60

Depth of insertion: 70 mm

Color Standard

Sanded grey 2900 or black RAL 9005

Dimensions (mm) Size (mm)



Bratinia

Poids (kg)/Weight 9

SCx (m²)/CxS 0,07

Classe électrique/Electrical class I & II

Indice de protection

Protection index

Bloc optique/Optical unit IP 66

Logement électrique/Electrical housing IP 66

Énergie de choc/Shock resistance IK 08

Options

IK 10 sur demande

Déconnexion à l'ouverture

IK 10 on request

Disconnects upon opening

