

# Caletti

Un grand classique revisité  
*A great classic revisited*

Mise à jour / Update: 29/04/15





# Caleti

## ☀ Points forts

- Luminaire entièrement en fonderie d'aluminium injecté
- Réflecteur asymétrique routier dernière génération ou module LED
- Maintenance sans outils
- Idéal centres-villes, places et zones piétonnes

## ☀ Highlights

- Fixture 100% in injected cast aluminium
- Last generation asymmetrical reflector or LED module
- Tool-free maintenance
- Ideal city centres, squares and pedestrian areas

## 🌀 Caractéristiques techniques

### **Matière**

Luminaire : Fonderie d'aluminium injecté  
Lyre : Fonderie d'aluminium coulé  
Réflecteur : Aluminium brillanté embouti  
Protection : ME (sur demande ME Resist)

### **Forme Protection**

Interne : Ogive  
Externe : Cylindrique

### **Finition Protection**

Interne : Blanc diffusant  
Externe : Givrée

### **Optique**

Type : Réflecteur asymétrique routier ou OPTICALED evo  
Côté douilles : Chaussée

### **Puissance Maximum**

SHP/IM : 150 W  
Cosmo : 140 W  
OPTICALED evo : 30 LED @ 1050 mA

### **Fixation**

En top/Portée : Ø60 (autres diamètres sur demande)  
Profondeur d'emmanchement : 90 mm

### **Couleur standard**

Gris 2900 Sablé

## 🌀 Technical characteristics

### **Materials**

Fixture: Injected cast aluminium  
Yoke: Cast aluminium  
Reflector: Pressed bright dipped aluminium  
Protection: ME (ME Resist on request)

### **Protection Shape**

Internal: Acorn shaped  
External: Cylindrical

### **Protection Finish**

Internal: Diffused white  
External: Frosted

### **Optical**

Type: Asymmetrical reflector or OPTICALED evo  
Socket side: roadway

### **Maximum Power**

HPS/MH: 150 W  
Cosmo: 140 W  
OPTICALED evo: 30 LED @ 1050 mA

### **Mounting**

Top Mounted: Ø60 (other diameters on request)  
Depth of insertion: 90 mm

### **Color Standard**

Sanded grey 2900



# Caleti

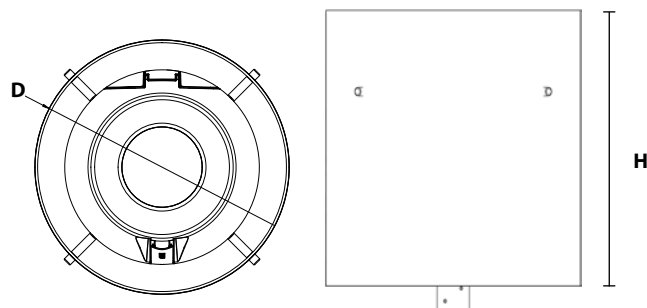
Éclairage intemporel  
Intemporal lighting

## ☼ Classe électrique

1 et 2

## ☼ Electrical class

1 and 2



### Caleti

Poids (kg) / Weight (kg) .....15

SCX (m<sup>2</sup>) / CXS (m<sup>2</sup>) .....0,27

#### Indice de protection

Protection index

Bloc optique ..... IP 66

Optical unit

Logement électrique ..... IP 54

Electrical compartment

Énergie de choc ..... IK 09

#### Dimensions (mm)

Size (mm)

D H  
600 650

## Options

Event IP 68

Déconnexion à l'ouverture

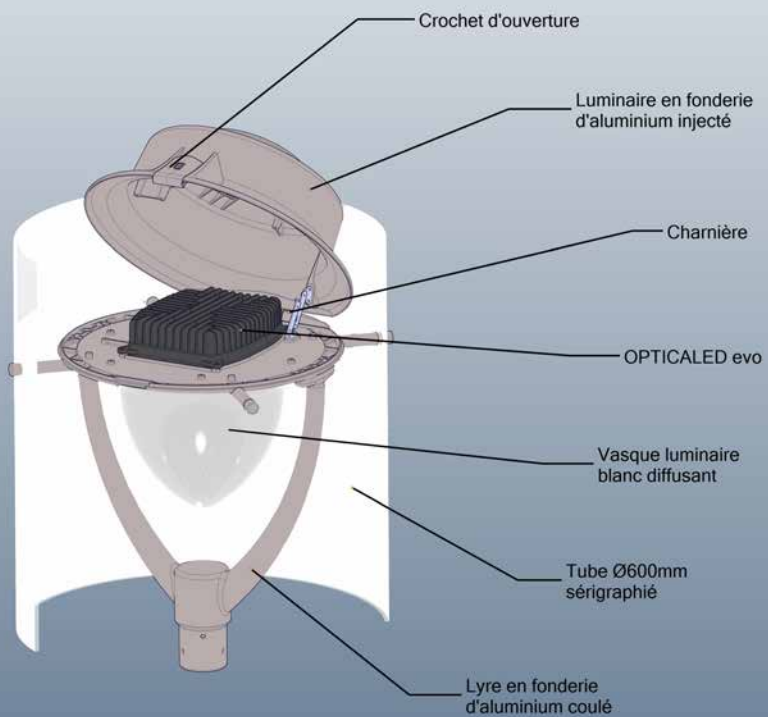
IP 68 vent

Disconnects upon opening

Eligible au  
Certificat d'Economie d'Énergie

COMPATIBLE  
SOURCE LED





# Caletti

Éclairage intemporel  
Intemporal lighting

