

Altésia

Caractéristiques techniques

Matière

Dôme : aluminium repoussé
 Embase : fonderie d'aluminium injecté
 Paralume : acier inoxydable
 Protection : ME (sur demande PC) extrudé

Forme protection

Standard : tubulaire

Finition protection

Standard : blanc diffusant
 Option : transparente

Optique

Types : réflecteur plat ou module LED AcuiSens
 Option : paralume

Puissance maximum

SHP/IM : 100 W
 Cosmo : 90 W
 AcuiSens : 55 W

Fixation

En top : Ø60 (autres diamètres sur demande)
 Profondeur d'emmanchement : 80 mm

Couleurs standard

Blanc pur RAL 9010, gris 2150 sablé ou gris 2900 sablé

Technical characteristics

Materials

Canopy: embossed aluminium
 Base: injected cast aluminium
 Louver: stainless steel
 Protection: ME (PC on request) extruded

Protection shape

Standard: tubular
 Protection finish
 Standard: diffused white

Optional: transparent

Optical

Types: flat reflector or LED module AcuiSens
 Optional: louver

Maximum power

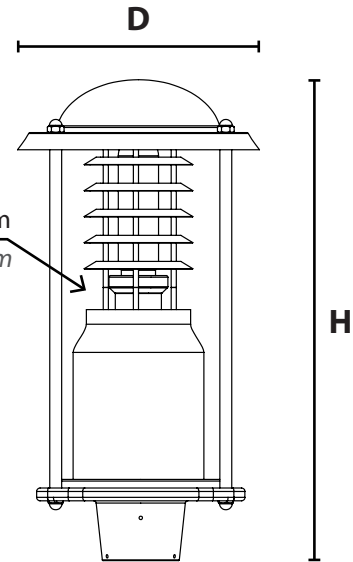
HPS/MH (high pressure sodium): 100 W
 Cosmo: 90 W
 AcuiSens: 40 W

Mounting

Top mounted Ø60 (other diameters on request)
 Depth of insertion: 80 mm

Standard colors

Pure white RAL 9010, 2150 textured grey or 2900 textured grey



Altésia

Poids (kg) / Weight (kg) 8

SCX (m²) / CXS (m²) 0,09

Classe électrique 1 et 2
Electrical class..... 1 and 2

Indice de protection

Protection index

Bloc optique IP 54 (sur demande IP 65)

Optical unit IP54 (on request IP 65)

Logement électrique IP 54 (sur demande IP65)

Electrical Housing..... IP54 (on request IP 65)

Énergie de choc..... IK 08

Shock resistance

Dimensions (mm)..... **D** **H**
Size 283 563

Options

Event IP 68
 IK 10 sur demande
 Paralume
 IP 68 vent
 IK 10 on request
 Louver

